



ITA-ENG



teorema®

COLLECTION
2022 // 2023





Teorema Rubinetterie: oltre 100 anni di storia.

I prodotti Teorema sono la sintesi di **design, usabilità e qualità nella rubinetteria** da bagno e cucina. Teorema vuol dire anche: prodotti che rispettano l'ambiente, infatti la propria produzione è concepita con l'utilizzo di strumenti e tecnologie che consentono di produrre rubinetti dal design versatile ed impeccabile, nel rispetto di una filosofia di vita eco-sostenibile. Teorema Rubinetterie è un marchio di **WTS SpA**, una realtà industriale che per qualità e solidità è uno dei maggiori punti di riferimento internazionale della rubinetteria residenziale, turistico-alberghiera e destinata al wellness.



Rubinetterie Teorema: more than 100 years of history

*Teorema products are synthesis of **design, usability and quality in the bathroom and kitchen**. Teorema also means products that are environmentally friendly; in fact its production is conceived with the use of tools and technologies that allow you to produce taps with versatile design and which are impeccable with respect eco-sustainable philosophy.*

*Teorema Rubinetterie is a brand of **WTS SpA**, a large industrial reality which is, thanks to its quality and strength, one of the major international landmarks for the residential, tourist-hotel and wellness tap industry.*





WTS SpA rappresenta l'eccellenza nel campo della rubinetteria. Questa realtà industriale è portavoce dei migliori marchi del settore, ognuno proiettato nel mercato internazionale.

WTS SpA significa: affidabilità, praticità, design all'avanguardia e attenzione all'ambiente circostante. I marchi facenti parte di WTS SpA riservano una profonda attenzione alla qualità dei materiali e alla ricerca di tecnologie in grado di permettere la produzione di prodotti di alta qualità a prezzi concorrenziali. Quando si parla di WTS SpA, ci si riferisce ad un'azienda che esporta all'estero il proprio consolidato *know-how* fatto di produzione, distribuzione e solide alleanze commerciali e strategiche in diversi Paesi.



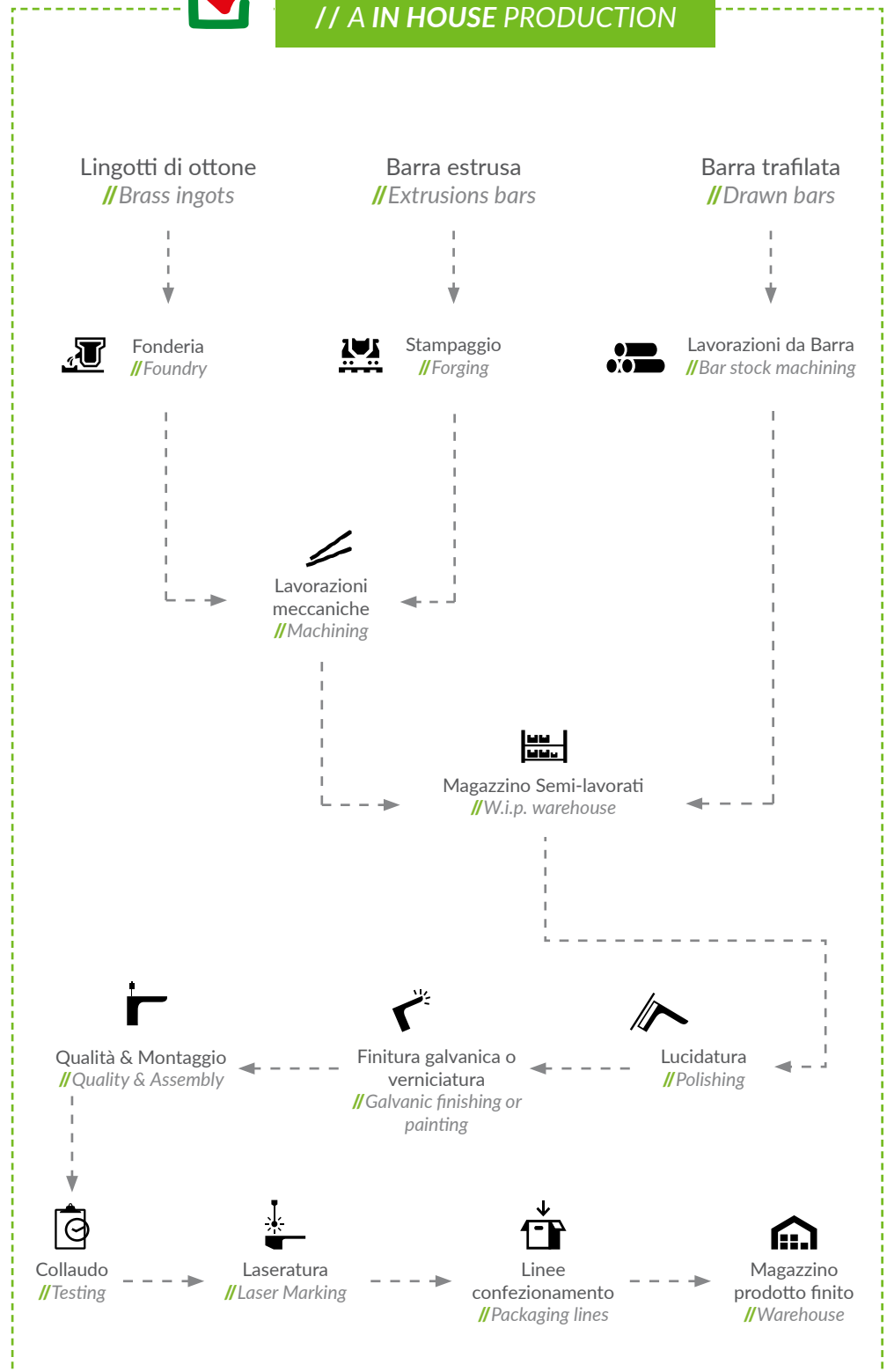
WTS SpA stands for the excellence of sanitary taps. This industrial reality represents the best brands in the sector, each projected to the international market. WTS SpA means: reliability, practice, cutting edge design, and attention to the surrounding environment. The brands that are part of WTS SpA pay serious attention to the quality of the material and to the research of new technologies which allow the production of high-quality items with competitive prices. When it comes to WTS SpA, we can identify a company which exports abroad its consolidated know-how in terms of production, distribution and strategic alliance in different countries.



La produzione // The Production



UNA PRODUZIONE INTEGRATA // A IN HOUSE PRODUCTION



WTS[®]

water tech solutions



I siti produttivi

// The production plants



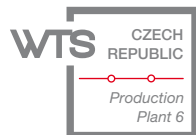
Nello stabilimento di Flero hanno sede la direzione e gli uffici commerciali di WTS SpA, head quarter di Teorema. Superficie coperta 18000 mq. / Numero dipendenti 80. Via XX Settembre n° 120 – 25020 Flero (BS) (Italy)

// In the Flero plant finds its place the head quarter of WTS SpA and Teorema brand. Covered surface 18000 mq. / Number of Employees 80
Via XX Settembre n° 120 – 25020 Flero (BS) (Italy)



Nello stabilimento di San Maurizio d'Opaglio ha sede l'head quarter di Ottone Meloda. Superficie coperta 18000 mq. / Numero dipendenti 70. Via Lagna, 5/11 – 28017 San Maurizio d'Opaglio (NO) (Italy)

// In the San Maurizio d'Opaglio plant finds its place the head quarter of Ottone Meloda brand. Covered surface 18000 mq. / Number of Employees 70
Via Lagna n° 5/11 – 28017 San Maurizio d'Opaglio (NO) (Italy)



Superficie coperta 2000 mq Numero dipendenti 40 Lipenskà 49 , Olomuc, 77900 , Repubblica Ceca

// Covered surface 2000 mq Number of Employees 40. Lipenskà 49 , Olomuc, 77900 , Czech Republic



WTS SpA unisce ad una struttura agile e flessibile la garanzia del servizio offerto attraverso il sistema di gestione Certificato UNI EN ISO 9001:2015. Attenti e scrupolosi controlli garantiscono il rispetto dei più severi standards qualitativi. Tutto il materiale prodotto viene controllato durante tutte le fasi di realizzazione:

- controllo composizione materiale;
- spessori cromo;
- resistenza all'aggressione agenti corrosivi dei singoli particolari;
- prova di tenuta idraulica statica e dinamica.



WTS SpA joins to a dynamical and flexible structure the guarantee of the service offered by using the Certificated System UNI EN ISO 9001:2015. Carefully and scrupulous checks guarantee the respect of the strict qualitatives standard. All the material is controlled during the realization time:

- *check of material composition;*
- *thickness of chrome;*
- *corrosive proof of each components;*
- *statically and dynamical test of leaking.*



Per la lista completa degli articoli certificati, visita il sito:

// For the complete list of the certified products, please check the website:
pld.iapmo.org/



Per la lista completa degli articoli certificati, visita il sito:

// For the complete list of the certified products, please check the website:
www.nsf.org

Certified to
ASME A112.18.1/CSA B125.1



Ricerca e sviluppo

// Research and development

WTS SpA deve il suo prestigio ad una costante ricerca di metodi e tecnologie che negli anni hanno rappresentato la chiave di sviluppo. L'azienda affida ricerca e sviluppo ad un team di ingegneri e tecnici altamente qualificati per realizzare tecnologie. L'ufficio Ricerca e Sviluppo Prodotto utilizza i più moderni sistemi di progettazione 3D, per far fronte a richieste e tendenze di mercato, realizzando in tempi brevi un prototipo reale del nuovo prodotto richiesto. I file tridimensionali del progetto vengono inviati ad una stampante per prototipazione rapida che ci permette di rendere subito reali e concreti i vostri progetti. Tutta la progettazione è ovviamente eseguita nel rispetto degli standards internazionali.



WTS SpA owes its prestige to a constant research for methods and technologies which over the years have been the key to its development. The company entrusts its research and development department to an highly skilled team of engineers and technicians in order to carry out innovative technologies. The R&D department utilizes the latest 3D design systems. All our projects are developed according to the instructions of the customer, which is updated step by step on the development of the item. We are able to provide, in a short time, an actual prototype of the product required. The 3D files of the project are sent to a rapid prototyping printer which allows us to quickly make your projects real and concrete. The whole work is obviously designed and executed in compliance with the international standards.



Eco Green System

// Eco Green System



Cosa significa Eco Green System?

WTS SpA è un'azienda ecologica fondata su valori ecosostenibili propri di chi ha a cuore il rispetto per l'ambiente. Questa filosofia eco green significa:

RISPARMIARE ACQUA, perchè è un bene prezioso da salvaguardare

PRODURRE, con il minimo impatto ambientale

GARANTIRE LA QUALITA' DELL'ACQUA erogata dai nostri prodotti perchè la salute dei nostri clienti è l'obiettivo più importante



What does it mean Eco Green System?

WTS SpA is a green company based on eco-friendly values, which have the aim to respect the environment. The eco-green philosophy means:

SAVE WATER as it is a precious necessity to be protected

PRODUCE with the minimal environmental impact

GUARANTEE THE QUALITY OF THE WATER supplied by our products because the health of our customers is our main objective



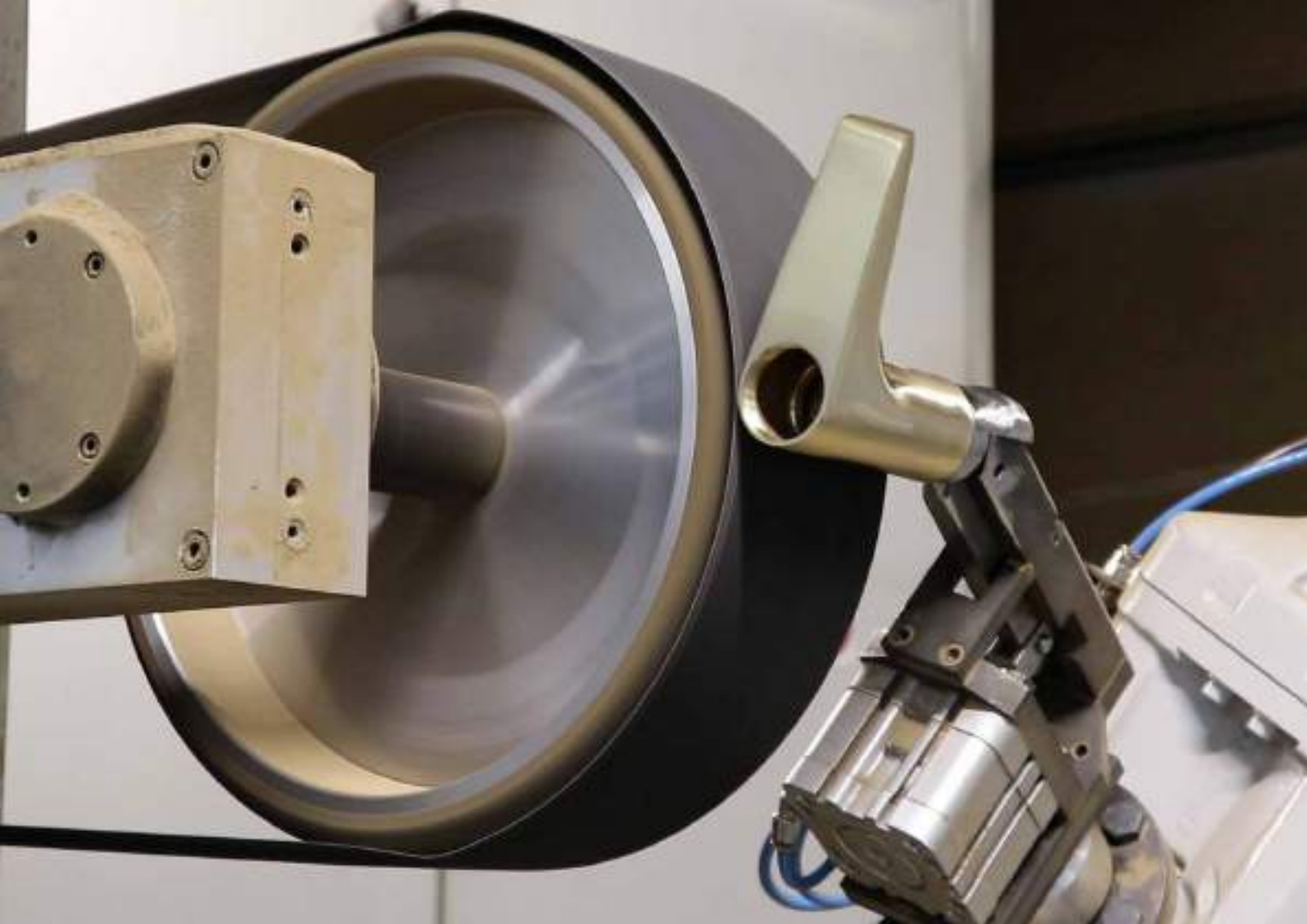
Produzione eco-sostenibile

// Sustainable Production

WTS SpA ha scelto di imprimere alla sua politica aziendale una connotazione spiccatamente ecologica. L'impegno coinvolge ogni aspetto del ciclo produttivo nella consapevolezza che gli sforzi intrapresi possono rappresentare un'importante variabile nella strategia imprenditoriale, oltre che un valore etico di assoluta rilevanza. L'utilizzo di un moderno impianto fotovoltaico ed un impianto di cromatura a scarico zero sono solo alcune delle testimonianze di questo costante impegno.



WTS SpA makes the choice of giving to its corporate policy a distinctly ecological connotation. This commitment involves every steps of the production cycle, with the awareness that all the efforts could represent an important variable in the business strategy, as well as an ethical value of absolute importance. A modern photovoltaic system together with a chrome plating plant with zero discharge are just some of the testimonies of this constant commitment.





Pulitura & Verniciatura // Polishing & Painting

WTS SpA ha recentemente ampliato i propri reparti produttivi, introducendo un impianto di Pulitura completamente automatizzato ed un intero reparto di Verniciatura, a polvere e a liquido. Queste due importanti novità, insieme ad un nuovo impianto di Galvanica previsto per la fine del 2021 (in grado di eseguire anche la cromatura con cromo trivalente), confermano il costante impegno dell'azienda nel consolidamento della propria capacità produttiva.



WTS SpA has recently expanded its production departments, introducing a fully automated Polishing system and an entire Painting department, both powder and liquid. These two important innovations, together with a new Galvanic plant scheduled for the end of 2021 (also able to perform chrome plating with trivalent chromium), confirm the company's constant commitment to consolidating its production capacity.



Cromatura a SCARICO ZERO

// Plating plant with ZERO DISCHARGE



L'impianto di cromatura, installato nel sito produttivo WTS SpA di San Maurizio D'Opaglio, è dotato di un sistema di depurazione in grado di purificare le acque reflue permettendone il riutilizzo nel ciclo produttivo ed evitando quindi il rilascio nell'ambiente esterno: **l'impianto di cromatura** si può pertanto definire a **Scarico Zero**.

//

*The chrome plating plant, installed in WTS SpA production plant of San Maurizio D'Opaglio, has a purification system able to purify the wastewaters, to allow their reuse in the production cycle and consequently to avoid the emission in the environment: the **chrome plating plant** can be defined as **Zero Discharge Plant**.*

Water saving philosophy

// Water saving philosophy



I prodotti WTS SpA sono studiati in modo tale da consentire il **massimo risparmio d'acqua** possibile (fino al 40%) preservandone il comfort e la fruibilità, contribuendo quindi ad un utilizzo socialmente responsabile ed eco-sostenibile delle risorse idriche disponibili.

//

WTS SpA products are studied in order to allow the maximum water saving (up to 40%) but preserving the comfort and usability and, therefore, contributing to a socially responsible and eco-friendly usage of the available water resources.



teorema[®]





La storia del marchio Teorema parte da lontano: nel 1905 Luigi Bonomi fonda a Lumezzane (BS) la “Metallurgica Bonomi”, un’officina per la lavorazione dei metalli che negli anni della ricostruzione post-bellica si specializza nel settore della rubinetteria. Nel 1970 nasce il marchio Teorema, che diventa in breve tempo un punto di riferimento nel settore grazie a prodotti innovativi quali Tex, un miscelatore che segna una vera e propria rivoluzione nel campo della rubinetteria. Da allora Teorema è espressione di una filosofia basata sulla qualità totale, sull’affidabilità e sulla ricerca stilistica. Tutta la gamma di Teorema è accuratamente studiata, progettata e prodotta con l’obiettivo di ottenere il massimo in termini di design, affidabilità tecnica e funzionalità.



The History of Teorema brand started long time ago: in 1905 Luigi Bonomi founded the “Metallurgica Bonomi” in Lumezzane (Brescia - Northern Italy), a metal workshop which in the years of the reconstruction of the country started its specialization in the Taps and Mixers sector. In 1970 born the Teorema brand; in a short time Teorema became one of the reference points in the sector thanks to progressive products like “Tex”, a single lever mixer which represents a real revolution in the sector. Since then, Teorema is the expression of a philosophy based on the total quality, reliability and stylistic research. Every Teorema’s tap is carefully projected, planned and created trying to obtain the top, both for design, technique and functionality.





Design inconfondibile

// A unique design

Tutte le linee di rubinetti firmati Teorema hanno un comune denominatore: la funzionalità. Ogni prodotto è concepito nel rispetto dell'estetica, del tempo e dell'ambiente, con uno sguardo rivolto verso le tendenze del momento e allo stesso tempo fedele allo stile tradizionale. Il design Teorema non può prescindere dalla sua filosofia eco-oriented, per questo vengono investite ingenti risorse in ricerca e tecnologie in grado di permettere la produzione di rubinetti belli e innovativi nel rispetto di una concezione etica ancora prima che estetica. Grazie alla rubinetteria Teorema e ad alcune delle sue linee più fresche e versatili (XS, Lifestyle e Edge per citarne alcune), è facile personalizzare gli ambienti di casa conferendogli un tocco di stile unico e contemporaneo.

//

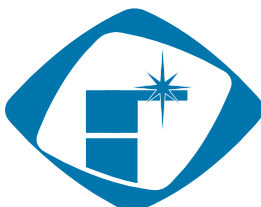
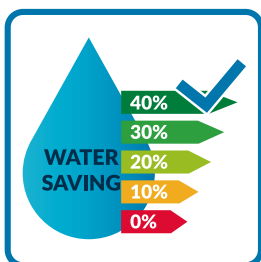
All the lines of Teorema designer faucets have a common denominator: functionality. Each product is designed to respect the aesthetics standard, time and the environment, with a look toward the trends of the moment and faithful, at the same time, to the traditional style. Teorema design can't be taken away from its eco-oriented philosophy; that's why significant resources are invested in research and technologies which can enable the production of beautiful and innovative faucets in respect of an ethical even before aesthetical conception. Thanks to the taps Teorema and some of its lines fresh and versatile (XS, Lifestyle and Edge to name a few), it's easy to customize home environments giving them a touch of unique contemporary style.



teorema®

Perchè Teorema

// Why Teorema



Fino a 40% di risparmio idrico

// Water saving up to 40%

I prodotti Teorema sono studiati in modo tale da consentire il massimo risparmio d'acqua possibile preservandone il comfort e la fruibilità. Con i suoi modelli, Teorema consente un risparmio di 10 litri d'acqua pro capite al giorno (sui 25 litri di erogazione media con un rubinetto tradizionale). Una soluzione che comporta un risparmio totale di 3650 litri circa all'anno per persona.

// The Teorema products are studied in order to allow the maximum water saving but preserving the comfort and usability. With its ranges, Teorema saves 10 litres of water a day per person (compared with 25 litres on average from a conventional tap). A solution which can save 3650 litres of water per person each year.

Doppia cromatura

// Double plate

Tutti i rubinetti Teorema sono Double Plate, ovvero sono caratterizzati da una doppia cromatura e doppia nichelatura per garantire una lunga durata.

// All Teorema faucets are Double Plate, which are characterized by a double chrome plating and double nickel plating to grant the product a long life.

Installazione Universale

// Universal Installation

Tutti i rubinetti Teorema sono universalmente installabili in ogni bagno e cucina. Il rubinetto Teorema può quindi sostituire qualsiasi prodotto di altri marchi installati nella vostra abitazione.

// All taps Teorema can be universally installed in every bathroom and kitchen. Teorema tap can replace any product of other brands installed in your home.

Montaggio facile

// Easy to assemble

Il fissaggio del prodotto è facilitato da semplici istruzioni di montaggio incluse nella confezione e dai video tutorial Teorema.

// The installation of the product is easy thanks to clear instruction included and Teorema videos tutorial.

Ricambistica originale

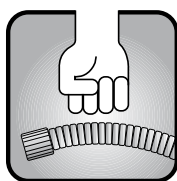
// Original spare parts

Tutti i prodotti sono montati utilizzando solo componenti originali WTS SpA.

// All products are assembled using only original components WTS SpA.

I punti di forza

// Teorema strengths



LONGLIFE

Flessibile doccia ad alta resistenza con doppia aggraffatura per una grande durata e resistenza alle sollecitazioni e alla torsione.

// Long-lasting double interlock flexible hose in order to guarantee a long life and resistance to the strains and torsions.



SECURE CONFORT

Vitone tradizionale. Garanzia di standard qualitativi consolidati. Testati con oltre 500.000 cicli per garantire la massima sicurezza e durata.

// Standard Headwork. Guarantee of established quality standards. Tested with more than 500.000 cycles to guarantee the top secure comfort and duration.



SILVERTOUCH

Flessibile Silver: il particolare materiale plastico usato ripropone l'effetto metallo e unisce un'impareggiabile resistenza ed un design raffinato. Raccordo antitorsione per massima facilità d'uso.

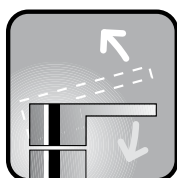
// Silver Flexible Hose: the special plastic material used suggests the metal effect and combines a unique resistance together with a refined design. Anti-torsion connection for a very easy use.



QUICKSTOP

Scarico Click Clack. Senza asta di comando. Pratico e veloce. Con un design essenziale consente con un solo gesto l'apertura e la chiusura.

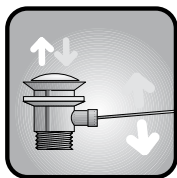
// Click Clack pop up waste. Without tie rod. Useful and fast. With an essential design allows in one touch the opening and the closure.



EASY FLOWING

Cartuccia testata nei nostri laboratori con oltre 70.000 cicli secondo gli standard europei. Garantisce durata e fluidità di movimento.

// Cartridge tested in our laboratories with more than 70.000 cycles as stated by the European standards. The duration and easy flowing are guaranteed.



STANDARD STOP

Scarico standard: il classico scarico. Con asta sul corpo. Aperture e chiusure sempre perfette.

// Standard pop up waste: the traditional one. Opening and closing always perfects.



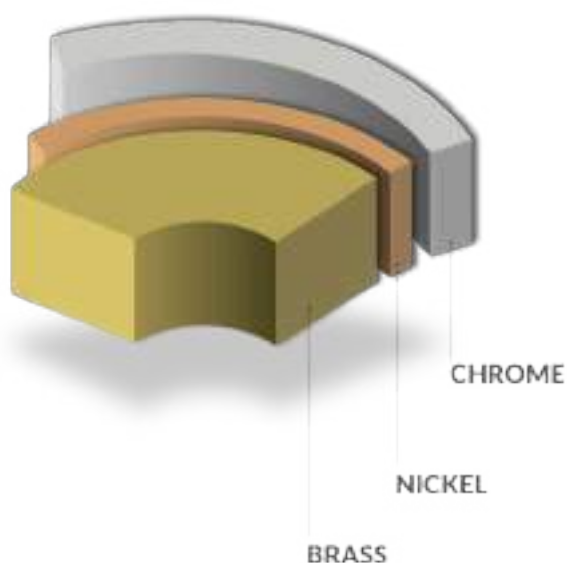
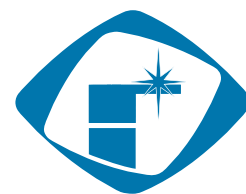
ALWAYS CLEAR

Teorema utilizza aeratori NEOPERL, leader nel mercato, che impediscono la formazione del calcare e garantiscono una più semplice manutenzione.

// Teorema uses NEOPERL aerator, leader in the market, which avoid the lime formation and guarantee an easier maintenance.

Doppia cromatura

// Double plate



Processi produttivi accurati per garantire massima resistenza all'usura e lucentezza. Tutti i rubinetti sono **Double Plate**, ovvero sono caratterizzati da una doppia cromatura e doppia nichelatura per garantire una lunga durata.

//

Accurate productive process to guarantee the best resistance to the usury and brightness. All faucets are Double Plate, which are characterized by a double chrome plating and nickel plating to grant the product a long life.



Garanzia Teorema

// Teorema Warranty



I prodotti Teorema vengono sottoposti ad accurati controlli durante ogni fase del ciclo produttivo per fornire le migliori garanzie sulla qualità del prodotto. Per questo motivo i rubinetti Teorema sono garantiti da difetti di fabbricazione per un periodo di 10 anni. Per dettagli e limitazioni, riferirsi al foglio di garanzia contenuto in tutte le confezioni.

//

Teorema products are subjected to strict controls during every step of the production cycle to provide the best guarantees on the quality of the product. For this reason the Teorema taps are warranted against manufacturing defects for a period of 10 years.

For details and exceptions, always check the warranty sheet included in the packaging.

Gamma finiture // Finishings range



11 - Cromo
// Chrome



33 - Oro
// Gold



BB - Nero opaco
// Matt black



CO - Grafite
// Graphite



DD - Bianco opaco
// Matt white



EO - Nickel spazzolato
// Brushed nickel



GG - Bronzo
// Bronze



MC - Bourbon metal
// Bourbon metal



SB - Soft brass
// Soft brass

Teorema propone un'ampia gamma di finiture a completamento della proposta Cromata. Matt Black, Soft Brass e tutte le soluzioni già disponibili vengono ora integrate da nuove proposte, come il Bourbon Metal, che dimostrano l'attenzione dell'azienda verso le nuove tendenze e la ricerca stilistica. Il catalogo finiture è disponibile su richiesta e sul sito teoremaonline.com.

//

Teorema offers a wide range of finishes to complete the Chrome proposal. Matt Black, Soft Brass and all the solutions already available are now complemented by new proposals, such as the Bourbon Metal, which demonstrate the company's attention to new trends and stylistic research. The finishings catalogue is available on request and on teoremaonline.com.

Sistemi a incasso universale

// Universal concealed system

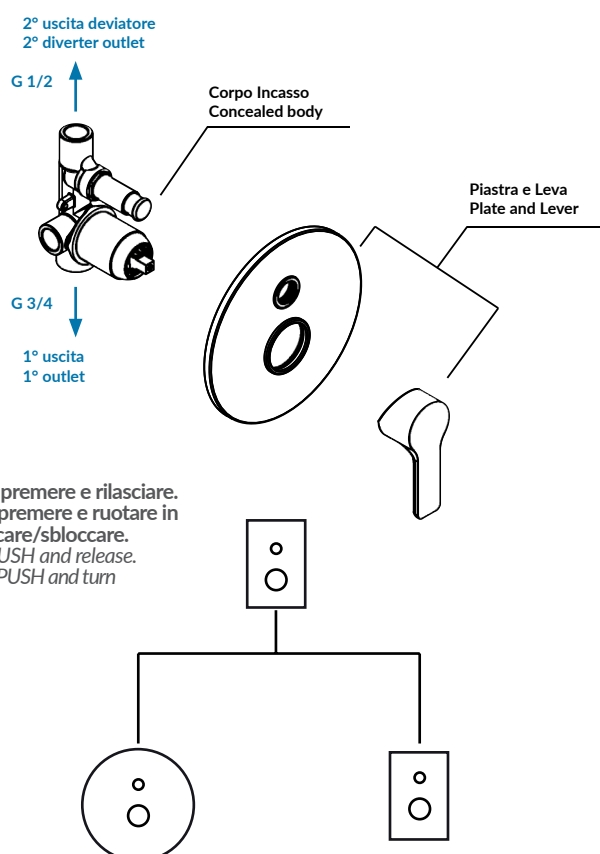
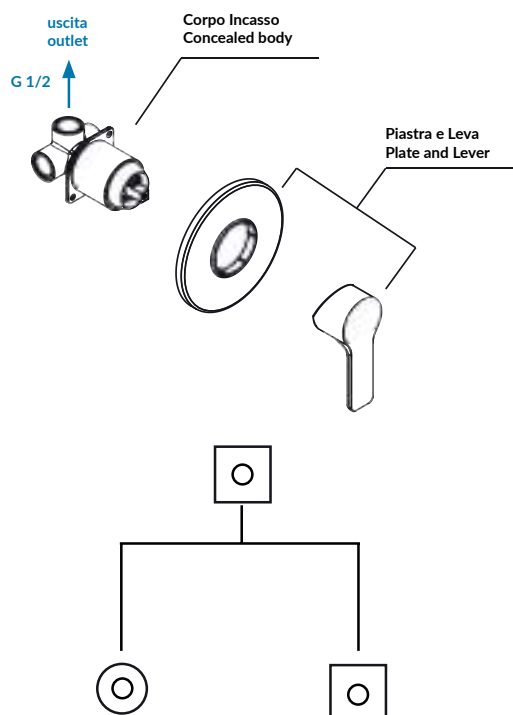
Il sistema da incasso universale teorema permette di utilizzare diverse forniture estetiche allo stesso corpo incasso, traslando nel tempo la decisione estetica finale del tuo bagno.

Questo vantaggio riguarda la maggior parte delle serie proposte da Teorema: Dune CLX, Edge, Fonte 2, Golf Plus, Goodlife, Gossip/Blog, Jabil 25/35, Lab 3.0, Lifestyle, Merida, Pillar, Scaccomatto, Slyce, Sonic, Tag, Theos, Velvet, XS.

//

The universal concealed mixer system provides you a wide range of external trim with a unique concealed body, giving you more flexibility in the choice of the aesthetic of your bathroom.

This benefit concerns most of the series proposed by Teorema: : Dune CLX, Edge, Fonte 2, Golf Plus, Goodlife, Gossip/Blog, Jabil 25/35, Lab 3.0, Lifestyle, Merida, Pillar, Scaccomatto, Slyce, Sonic, Tag, Theos, Velvet, XS.

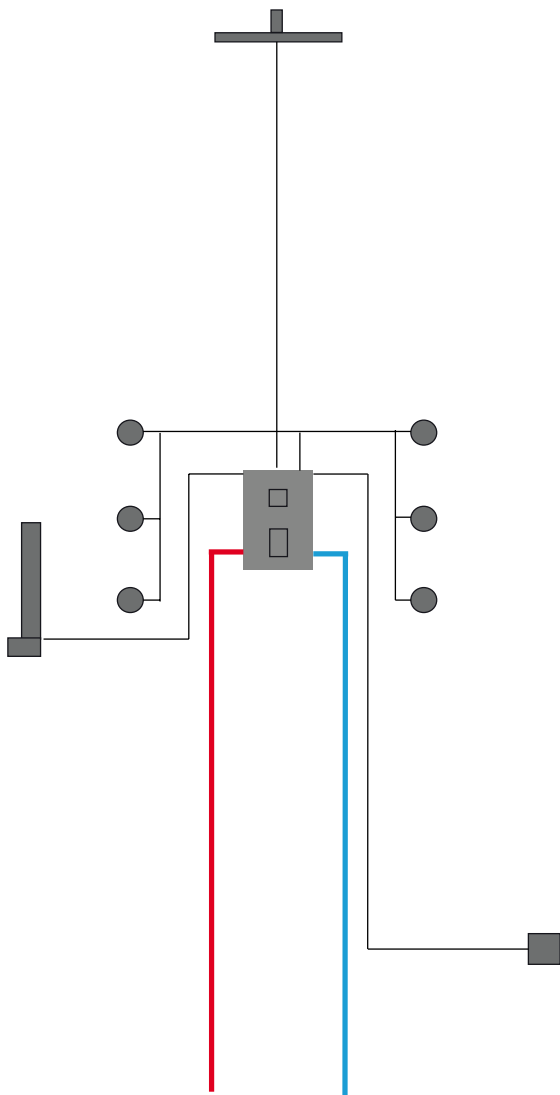


Deviatore // Diverter

- 1) Funzione standard: premere e rilasciare.
- 2) Funzione bloccata: premere e ruotare in senso orario per bloccare/sbloccare.
- 1) Standard function: PUSH and release.
- 2) Fixed outlet function: PUSH and turn clockwise to fix or unfix.

Sistemi ONE to FIVE

// ONE to FIVE system



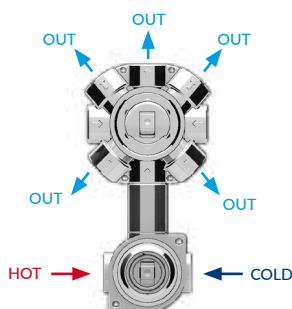
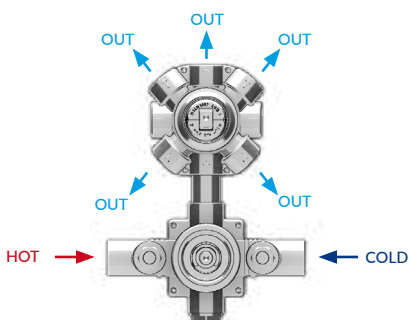
Il sistema incasso TERMOSTATICO ONE to FIVE, permette di gestire l'erogazione d'acqua da una fino a cinque uscite, attraverso l'apposito selettore.

Il sistema incasso a miscelazione meccanica ONE to FIVE, permette di gestire l'erogazione d'acqua da una fino a cinque uscite, attraverso l'apposito selettore.

//

The ONE to FIVE concealed THERMOSTATIC mixer allows, through the diverter, to manage the water flow from 1 up to 5 ways.

The ONE to FIVE concealed mixer allows, through the diverter, to manage the water flow from 1 up to 5 ways.



Indice analitico // Analytical index



HELIX
p. 041



FLAP
p. 051



LAB 3.0
p. 061



EDGE
p. 073



BLOG
p. 121



JABIL 25/JABIL 35
p. 133



MERIDA
p. 145



THEOS
p. 155



GOODLIFE
p. 193



SONIC
p. 205



GOLF PLUS
p. 213



DUNE CLX
p. 223



BATH COMPLEMENTS
p. 261



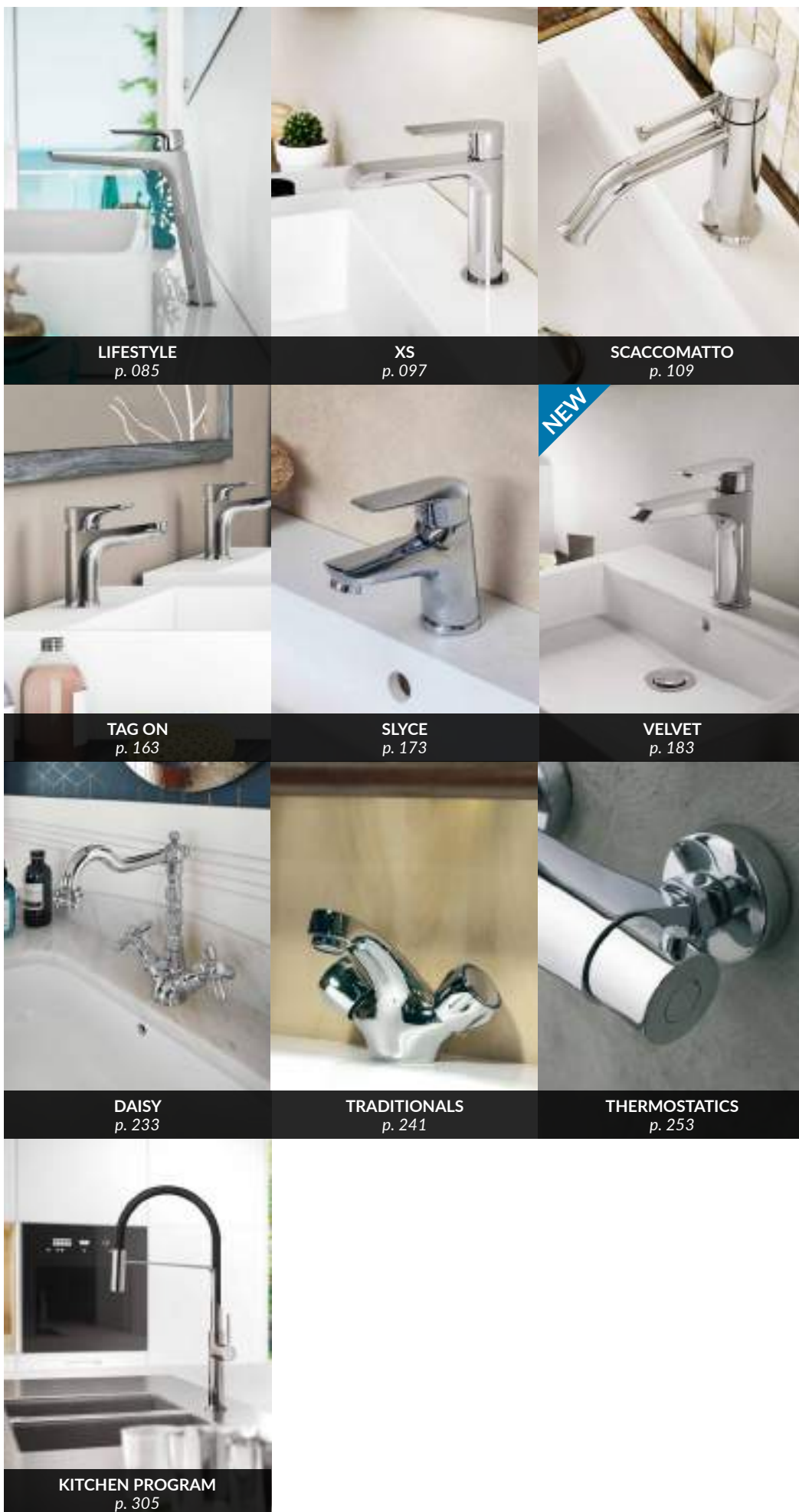
SHUT OFF
p. 267



SHOWER PROGRAM
p. 273



BATHROOM ACCESSORIES
p. 297



LIFESTYLE
p. 085

XS
p. 097

SCACCOMATTO
p. 109

TAG ON
p. 163

SLYCE
p. 173

VELVET
p. 183

DAISY
p. 233

TRADITIONALS
p. 241

THERMOSTATICS
p. 253

KITCHEN PROGRAM
p. 305

p. 041

HELIX

p. 051

FLAP

p. 061

LAB 3.0

p. 073

EDGE

p. 085

LIFE-STYLE

p. 097

XS

p. 109

SCACCO-MATTO

p. 121

BLOG

p. 133

JABIL 25
JABIL 35

p. 145

MERIDA

p. 155

THEOS

p. 163

TAG ON

p. 173

SLYCE

p. 183

VELVET

p. 193

GOOD-LIFE

p. 205

SONIC

p. 213

GOLF PLUS

p. 223

DUNE CLX

p. 233

DAISY

p. 241

TRADI-TIONALS

p. 253

THERMO-STATICS

p. 261

BATH-COMPL.

p. 267

SHUT-OFF

p. 273

SHOWER-PROG.

p. 297

BATHR.-ACCESS.

p. 305

KITCHEN-PROG.

Indice alfabetico - per serie

// Alphabetical index - by series

p. 297 BATH ACCESS.	p. 041 HELIX	p. 173 SLYCE
p. 261 BATH COMPL.	p. 133 JABIL 25/35	p. 205 SONIC
p. 121 BLOG	p. 305 KITCHEN PROG.	p. 163 TAG-ON
p. 233 DAISY	p. 061 LAB 3.0	p. 155 THEOS
p. 223 DUNE CLX	p. 085 LIFESTYLE	p. 253 THERMOSTATICS
p. 073 EDGE	p. 145 MERIDA	p. 241 TRADITIONALS
p. 051 FLAP	p. 109 SCACCOMATTO	p. 183 VELVET
p. 213 GOLF PLUS	p. 273 SHOWER PROG.	p. 097 XS
p. 193 GOODLIFE	p. 267 SHUT-OFF	

Indice alfabetico - per codice

// Alphabetical index - by codes

247 cod. ..000	127 cod. 03C19	125 cod. 8G009	185 cod. 8V401
065 cod. 03C09	141 cod. 03C19	126 cod. 8G017	166 cod. 8W009
076 cod. 03C09	149 cod. 03C19	127 cod. 8G019	167 cod. 8W017
089 cod. 03C09	159 cod. 03C19	255 cod. 8G042E	168 cod. 8W019
100 cod. 03C09	168 cod. 03C19	256 cod. 8G043E	165 cod. 8W150
112 cod. 03C09	177 cod. 03C19	123 cod. 8G150	165 cod. 8W160
125 cod. 03C09	188 cod. 03C19	124 cod. 8G155	165 cod. 8W200
139 cod. 03C09	199 cod. 03C19	262 cod. 8G155	166 cod. 8W210
148 cod. 03C09	210 cod. 03C19	124 cod. 8G160	164 cod. 8W301
158 cod. 03C09	218 cod. 03C19	124 cod. 8G200	164 cod. 8W331
166 cod. 03C09	228 cod. 03C19	125 cod. 8G210	164 cod. 8W341
175 cod. 03C09	263 cod. 8BA910	122 cod. 8G301	164 cod. 8W350
186 cod. 03C09	208 cod. 8C009	123 cod. 8G316E	165 cod. 8W401
198 cod. 03C09	209 cod. 8C017	123 cod. 8G318E	101 cod. 8X009
208 cod. 03C09	210 cod. 8C019	122 cod. 8G331	101 cod. 8X017
216 cod. 03C09	207 cod. 8C150	122 cod. 8G370	102 cod. 8X019
226 cod. 03C09	207 cod. 8C160	123 cod. 8G401	099 cod. 8X150
066 cod. 03C18	207 cod. 8C200	148 cod. 8Q009	099 cod. 8X160
078 cod. 03C18	207 cod. 8C210	148 cod. 8Q017	100 cod. 8X200
090 cod. 03C18	206 cod. 8C301	150 cod. 8Q019	100 cod. 8X210
102 cod. 03C18	206 cod. 8C331	146 cod. 8Q150	098 cod. 8X301
114 cod. 03C18	206 cod. 8C370	147 cod. 8Q160	098 cod. 8X314E
127 cod. 03C18	206 cod. 8C401	147 cod. 8Q200	099 cod. 8X318E
141 cod. 03C18	332 cod. 8C500	147 cod. 8Q210	098 cod. 8X370
149 cod. 03C18	332 cod. 8C526	146 cod. 8Q301	099 cod. 8X401
159 cod. 03C18	332 cod. 8C527	146 cod. 8Q331	113 cod. 8Y009
168 cod. 03C18	077 cod. 8E009	146 cod. 8Q401	113 cod. 8Y017
177 cod. 03C18	077 cod. 8E017	187 cod. 8V009	114 cod. 8Y019
188 cod. 03C18	078 cod. 8E019	187 cod. 8V017	111 cod. 8Y152
199 cod. 03C18	075 cod. 8E150	188 cod. 8V019	111 cod. 8Y162
209 cod. 03C18	075 cod. 8E160	185 cod. 8V150	112 cod. 8Y200
217 cod. 03C18	076 cod. 8E200	185 cod. 8V160	112 cod. 8Y210
227 cod. 03C18	076 cod. 8E210	186 cod. 8V200	110 cod. 8Y301
067 cod. 03C19	074 cod. 8E301	186 cod. 8V210	110 cod. 8Y312E
078 cod. 03C19	074 cod. 8E312E	184 cod. 8V301	111 cod. 8Y318E
091 cod. 03C19	075 cod. 8E318E	185 cod. 8V318E	110 cod. 8Y375
102 cod. 03C19	074 cod. 8E341	184 cod. 8V331	111 cod. 8Y401
114 cod. 03C19	075 cod. 8E401	184 cod. 8V341	216 cod. 9A009

217 cod. 9A017
218 cod. 9A019
215 cod. 9A150
215 cod. 9A160
215 cod. 9A200
215 cod. 9A210
214 cod. 9A301
214 cod. 9A303
214 cod. 9A335
214 cod. 9A401
333 cod. 9A500
332 cod. 9A526
333 cod. 9A527
333 cod. 9A541
333 cod. 9A551
176 cod. 9C009
176 cod. 9C017
177 cod. 9C019
174 cod. 9C150
174 cod. 9C160
175 cod. 9C200
175 cod. 9C210
174 cod. 9C301
174 cod. 9C401
064 cod. 9J009
065 cod. 9J017
066 cod. 9J019
063 cod. 9J150
063 cod. 9J160
064 cod. 9J200
064 cod. 9J210
062 cod. 9J305
063 cod. 9J318E
062 cod. 9J335
062 cod. 9J341
063 cod. 9J405
065 cod. 9JC09
067 cod. 9JC19
088 cod. 9S009
089 cod. 9S018
090 cod. 9S019
087 cod. 9S150
087 cod. 9S160
088 cod. 9S200
088 cod. 9S210
086 cod. 9S301
086 cod. 9S312E
087 cod. 9S318E
086 cod. 9S341
087 cod. 9S401
089 cod. 9SC09
091 cod. 9SC19
226 cod. 9Z009
227 cod. 9Z018
228 cod. 9Z019
225 cod. 9Z150
225 cod. 9Z160
225 cod. 9Z200
225 cod. 9Z210
224 cod. 9Z301
224 cod. 9Z327
224 cod. 9Z401

224 cod. 9Z427
139 cod. 73C09
141 cod. 73C19
246 cod. ..161
245 cod. ..163
246 cod. ..171
246 cod. ..181
246 cod. ..191
249 cod. ..291
249 cod. ..293
247 cod. ..298
242 cod. ..303
243 cod. ..307
243 cod. ..311
243 cod. ..313
242 cod. ..317
243 cod. ..329
244 cod. ..337
242 cod. ..363
242 cod. ..373
244 cod. ..393
245 cod. ..404
245 cod. ..407
244 cod. ..412
244 cod. ..414
249 cod. ..516
250 cod. ..518
251 cod. ..524
251 cod. ..528
250 cod. ..532
250 cod. ..536
250 cod. ..542
247 cod. ..552
334 cod. ..552
247 cod. ..553
335 cod. ..553
248 cod. ..559
335 cod. ..559
249 cod. ..567
335 cod. ..567
248 cod. ..575
335 cod. ..575
293 cod. 01206
269 cod. 01400
294 cod. 01412
294 cod. 01413
292 cod. 01417
291 cod. 01424
291 cod. 01444
292 cod. 01447
291 cod. 01463
290 cod. 01465
290 cod. 01469
290 cod. 01470
290 cod. 01471
291 cod. 01475
287 cod. 01476
286 cod. 01480
292 cod. 01482
287 cod. 01483
285 cod. 01485
286 cod. 01486

285 cod. 01487
286 cod. 01490
286 cod. 01495
262 cod. 1629A1
294 cod. 01823
294 cod. 01824
295 cod. 01828
292 cod. 01991
257 cod. 03027
257 cod. 03028
062 cod. 03104
074 cod. 03104
086 cod. 03104
098 cod. 03104
110 cod. 03104
122 cod. 03104
136 cod. 03104
184 cod. 03104
195 cod. 03104
064 cod. 03109
076 cod. 03109
088 cod. 03109
100 cod. 03109
112 cod. 03109
125 cod. 03109
138 cod. 03109
147 cod. 03109
157 cod. 03109
166 cod. 03109
175 cod. 03109
186 cod. 03109
197 cod. 03109
208 cod. 03109
216 cod. 03109
226 cod. 03109
065 cod. 03117
077 cod. 03117
089 cod. 03117
101 cod. 03117
113 cod. 03117
126 cod. 03117
139 cod. 03117
148 cod. 03117
158 cod. 03117
167 cod. 03117
176 cod. 03117
187 cod. 03117
198 cod. 03117
208 cod. 03117
216 cod. 03117
226 cod. 03117
066 cod. 03118
077 cod. 03118
090 cod. 03118
101 cod. 03118
113 cod. 03118
126 cod. 03118
140 cod. 03118
149 cod. 03118
159 cod. 03118
167 cod. 03118
176 cod. 03118

187 cod. 03118
199 cod. 03118
209 cod. 03118
217 cod. 03118
227 cod. 03118
066 cod. 03119
078 cod. 03119
090 cod. 03119
102 cod. 03119
114 cod. 03119
126 cod. 03119
140 cod. 03119
149 cod. 03119
159 cod. 03119
167 cod. 03119
177 cod. 03119
188 cod. 03119
199 cod. 03119
209 cod. 03119
217 cod. 03119
227 cod. 03119
259 cod. 03127
259 cod. 03128
264 cod. 03140
263 cod. 03145
293 cod. 03205
293 cod. 03206
293 cod. 03207
228 cod. 03226
238 cod. 03226
079 cod. 03234
127 cod. 03234
150 cod. 03234
288 cod. 03241
287 cod. 03244
287 cod. 03245
288 cod. 03246
288 cod. 03247
288 cod. 03248
067 cod. 03258
091 cod. 03258
103 cod. 03258
115 cod. 03258
141 cod. 03258
160 cod. 03270
168 cod. 03270
178 cod. 03270
189 cod. 03270
200 cod. 03270
210 cod. 03270
218 cod. 03270
264 cod. 03290
270 cod. 03327-11
269 cod. 03329
270 cod. 03330
251 cod. 05528
248 cod. 05554
248 cod. 05555
328 cod. 06590
289 cod. 15240
289 cod. 15241
289 cod. 15242

280 cod. 15245
278 cod. 15250
279 cod. 15251
276 cod. 15252
277 cod. 15257
274 cod. 15261
281 cod. 15263
275 cod. 15264
280 cod. 15265
274 cod. 15268
278 cod. 15269
277 cod. 15271
284 cod. 15272
283 cod. 15274
284 cod. 15290
284 cod. 15292
283 cod. 15295
283 cod. 15302
281 cod. 15317
279 cod. 15318
275 cod. 15334
282 cod. 15335
289 cod. 15336
239 cod. 15340
239 cod. 15341
229 cod. 15342
283 cod. 15360
316 cod. 17523
318 cod. 17523-MC
319 cod. 17523-SB
314 cod. 17525BB
320 cod. 17526
317 cod. 17530
328 cod. 17665
323 cod. 17810
322 cod. 17813
321 cod. 17814
313 cod. 17817
311 cod. 17818
310 cod. 17820
308 cod. 17821
309 cod. 17822
324 cod. 17823
326 cod. 17826
327 cod. 17827
269 cod. 19251
268 cod. 19252
268 cod. 19262
268 cod. 19263
268 cod. 19273
256 cod. 57007
256 cod. 57008
254 cod. 57045
254 cod. 57046
254 cod. 57075
254 cod. 57076
258 cod. 57180
257 cod. 57205
258 cod. 57207
257 cod. 57230
258 cod. 57257
258 cod. 57258

238 cod. 70000
237 cod. 70157
237 cod. 70167
237 cod. 70298
234 cod. 70300
235 cod. 70312
235 cod. 70315
237 cod. 70317
235 cod. 70321
236 cod. 70371
234 cod. 70374
236 cod. 70408
234 cod. 70411
236 cod. 70417
234 cod. 70418
235 cod. 70419
236 cod. 70420
334 cod. 70552
334 cod. 70559
334 cod. 70577
139 cod. 73009
140 cod. 73018
140 cod. 73019
255 cod. 73042E
256 cod. 73043E
137 cod. 73152
137 cod. 73154
263 cod. 73154
137 cod. 73159
137 cod. 73162
138 cod. 73175
262 cod. 73175
138 cod. 73202
138 cod. 73212
135 cod. 73303
134 cod. 73305
136 cod. 73312E
136 cod. 73318E
134 cod. 73325
135 cod. 73327
134 cod. 73335
135 cod. 73371
134 cod. 73375
136 cod. 73403
135 cod. 73405
328 cod. 73527
328 cod. 73545
044 cod. 76015
044 cod. 76016
044 cod. 76045
043 cod. 76154
043 cod. 76155
043 cod. 76170
043 cod. 76171
044 cod. 76272
042 cod. 76313
042 cod. 76317
042 cod. 76371
042 cod. 76420
055 cod. 78045
053 cod. 78154
053 cod. 78155

054 cod. 78170
054 cod. 78171
055 cod. 78272
052 cod. 78313
052 cod. 78317
053 cod. 78371
053 cod. 78420
054 cod. 79015
055 cod. 79016
054 cod. 79155
052 cod. 79313
052 cod. 79317
263 cod. 81740
198 cod. 86009
198 cod. 86017
200 cod. 86019
196 cod. 86150
196 cod. 86160
196 cod. 86160
197 cod. 86171
197 cod. 86200
197 cod. 86210
194 cod. 86301
195 cod. 86312E
195 cod. 86318E
195 cod. 86327
194 cod. 86331
194 cod. 86347
194 cod. 86370
196 cod. 86401
331 cod. 86500
331 cod. 86512
331 cod. 86522
329 cod. 86526
329 cod. 86527
330 cod. 86528
330 cod. 86535
330 cod. 86536
331 cod. 86541
330 cod. 86564
158 cod. 92009
158 cod. 92017
160 cod. 92019
156 cod. 92150
157 cod. 92160
157 cod. 92200
157 cod. 92210
156 cod. 92301
156 cod. 92331
156 cod. 92401
329 cod. 92522
329 cod. 92531
124 cod. 96154
262 cod. 96154
276 cod. 96270
325 cod. 1781511
298 cod. ABQ01
298 cod. ABQ02
298 cod. ABQ03
298 cod. ABQ04
299 cod. ABQ05
299 cod. ABQ06

299 cod. ABQ07
299 cod. ABQ08
300 cod. ABQ13
300 cod. ABQ14
300 cod. ABT01
300 cod. ABT02
301 cod. ABT03
301 cod. ABT04
301 cod. ABT05
301 cod. ABT06
302 cod. ABT07
302 cod. ABT08
302 cod. ABT13
302 cod. ABT14
245 cod. AM910
336 cod. HH543
336 cod. HH900
284 cod. IA032
285 cod. IA033
285 cod. IA034
255 cod. INT03
255 cod. INTC2
269 cod. R0271

The Collection

HELIX







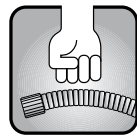


Finitura // Finishing



...11
Cromo
// Chrome

I punti di forza // The strenghts



LONGLIFE

Flessibile doccia ad alta resistenza con doppia aggraffatura per una grande durata e resistenza alle sollecitazioni e alla torsione.

// Long-lasting double interlock flexible hose in order to guarantee a long life and resistance to the strains and torsions.



QUICKSTOP

Scarico Click Clack. Senza asta di comando. Pratico e veloce. Con un design essenziale consente con un solo gesto l'apertura e la chiusura.

// Click Clack pop up waste. Without tie rod. Useful and fast. With an essential design allows in one touch the opening and the closure.



SECURE CONFORT

Vitone tradizionale. Garanzia di standard qualitativi consolidati. Testati con oltre 500.000 cicli per garantire la massima sicurezza e durata.

// Standard Headwork. Guarantee of established quality standards. Tested with more than 500.000 cycles to guarantee the top secure comfort and duration.



ALWAYS CLEAR

Teorema utilizza aeratori NEOPERL, leader nel mercato, che impediscono la formazione del calcare e garantiscono una più semplice manutenzione.

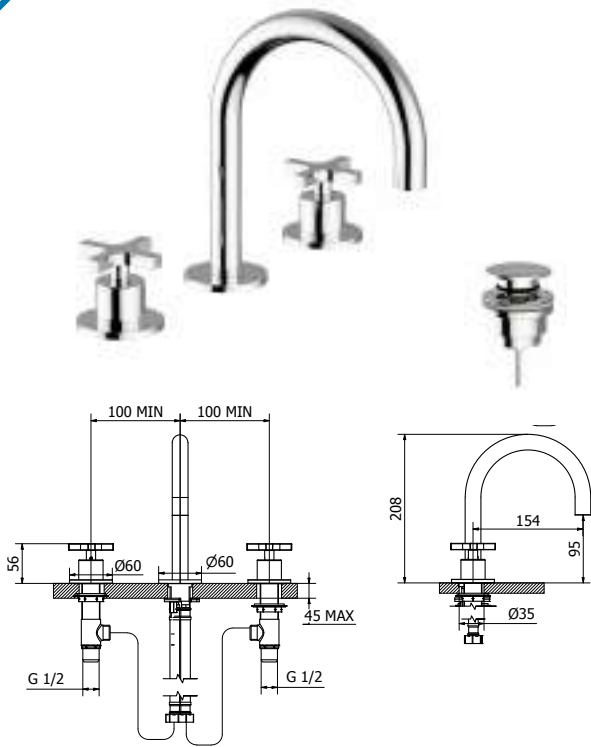
// Teorema uses NEOPERL aerator, leader in the market, which avoid the lime formation and guarantee an easier maintenance.



DOUBLE PLATE

Processi produttivi accurati per garantire massima resistenza all'usura e lucentezza. Tutti i rubinetti Teorema sono Double Plate, ovvero sono caratterizzati da una doppia cromatura e doppia nichelatura per garantire una lunga durata.


// Accurate productive process to guarantee the best resistance to the usury and brightness. All Teorema faucets are Double Plate, which are characterized by a double chrome plating and nickel plating to grant the product a long life.



cod. 76313

Batteria lavabo 3 fori con scarico click clack

3 holes deck mounted basin mixer with click clack waste


 0122400-001 sx
0122800-001 dx
Vitone 1/2 90°
dischi ceramici



cod. 76317

Batteria lavabo 3 fori parete con scarico click clack

3 holes wall mounted basin mixer with click clack waste


 0118700-001 sx
0192700-001 dx
Vitone 90° dischi
ceramici

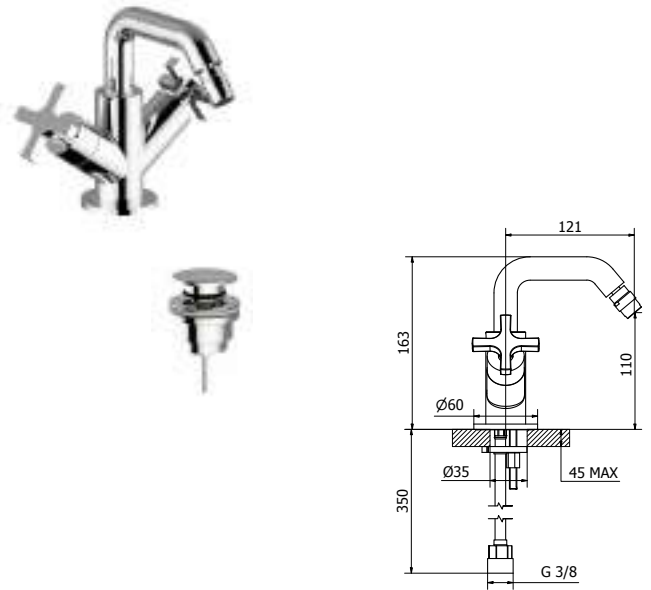


cod. 76371

Monoforo lavabo con scarico click clack

One hole basin mixer with click clack waste


 0122400-001 sx
0122800-001 dx
Vitone 1/2 90°
dischi ceramici

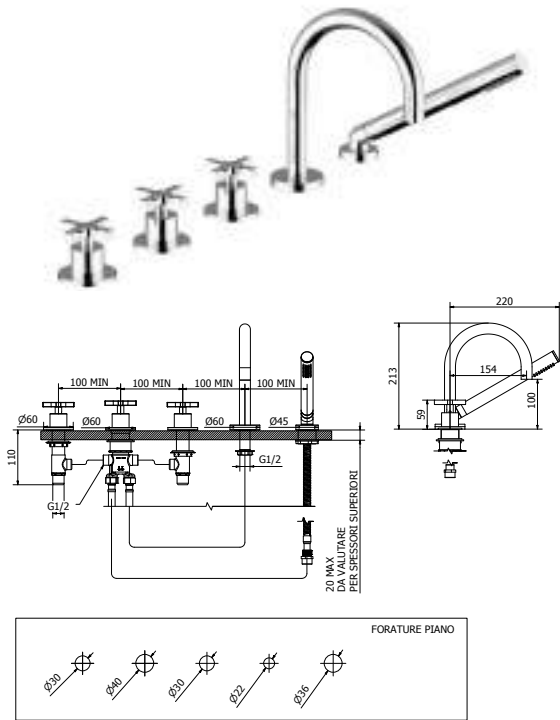


cod. 76420

Monoforo bidet con scarico click clack

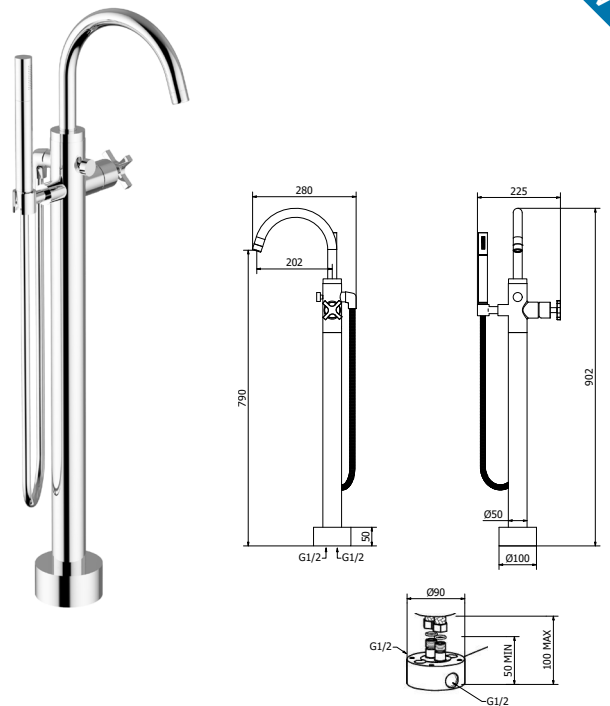
One hole bidet mixer with click clack waste

 0122400-001 sx
0122800-001 dx
Vitone 1/2 90°
dischi ceramici



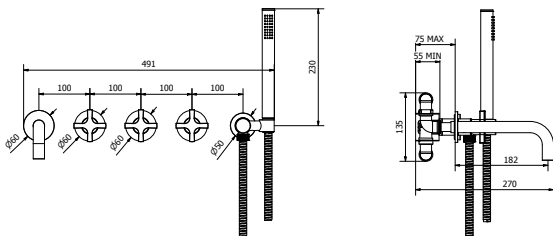
cod. 76154
Batteria bordo vasca 5 fori
Deck mounted 5 holes bath mixer

0122400-001 sx
 0122800-001 dx
 Vitone 1/2 90°
 dischi ceramici



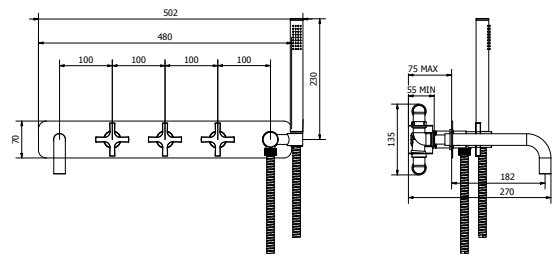
cod. 76155
Piantana vasca da terra
 (Fornita completa di parti a pavimento)
Floor standing bath column
 (Complete with rough-in parts)

0128000-001
 Cart. dev.
 0119500-001
 Cartuccia 35
 senza distrib.



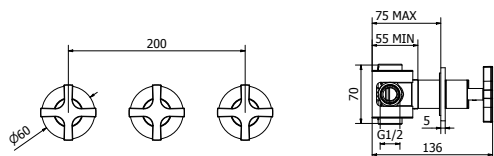
cod. 76170
Batteria incasso bordo vasca
5 fori completa
5 holes wall mounted bath mixer with diverter

0118700-001 sx
 0192700-001 dx
 Vitone 90° dischi
 ceramici



cod. 76171
Batteria incasso bordo vasca
5 fori completa con piastra
5 holes wall mounted bath mixer with diverter with plate

0118700-001 sx
 0192700-001 dx
 Vitone 90° dischi
 ceramici

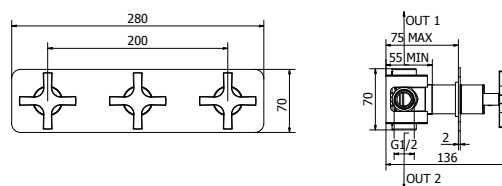


cod. 76015

Batteria incasso 3 fori con deviatore

3 holes wall mounted shower mixer with diverter

0118700-001 sx
0192700-001 dx
Vitone 90° dischi
ceramici

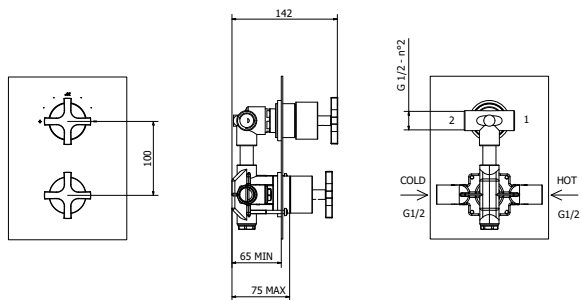


cod. 76016

Batteria incasso 3 fori con piastra e deviatore

3 holes wall mounted shower mixer with diverter with plate

0118700-001 sx
0192700-001 dx
Vitone 90° dischi
ceramici

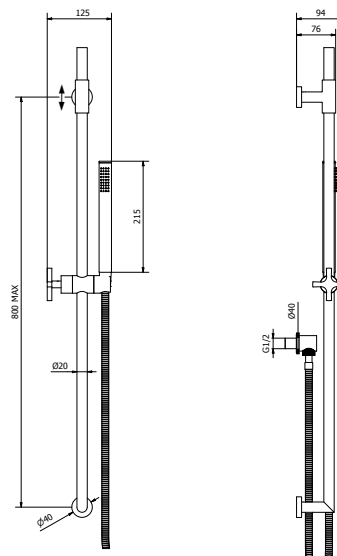
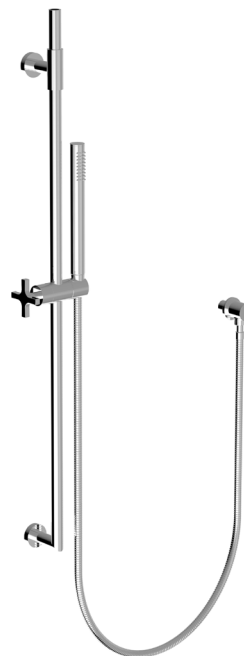


cod. 76045

Incasso termostatico a 2 VIE

*Concealed thermostatic mixer
2 WAYS*

0130000-001
Cart. dev.
0116900-001
Cartuccia
termostatica
(broccia 10x24)



cod. 76272

Helix asta doccia con presa acqua

Slide bar with water outlet

FLAP









Finitura // Finishing

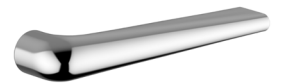


...11
Cromo
// Chrome

Maniglie // Handles

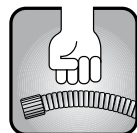


78... - Flap cross



79... - Flap lever

I punti di forza // The strenghts



LONGLIFE

Flessibile doccia ad alta resistenza con doppia aggraffatura per una grande durata e resistenza alle sollecitazioni e alla torsione.

// Long-lasting double interlock flexible hose in order to guarantee a long life and resistance to the strains and torsions.



QUICKSTOP

Scarico Click Clack. Senza asta di comando. Pratico e veloce. Con un design essenziale consente con un solo gesto l'apertura e la chiusura.

// Click Clack pop up waste. Without tie rod. Useful and fast. With an essential design allows in one touch the opening and the closure.



SECURE CONFORT

Vitone tradizionale. Garanzia di standard qualitativi consolidati. Testati con oltre 500.000 cicli per garantire la massima sicurezza e durata.

// Standard Headwork. Guarantee of established quality standards. Tested with more than 500.000 cycles to guarantee the top secure comfort and duration.



ALWAYS CLEAR

Teorema utilizza aeratori NEOPERL, leader nel mercato, che impediscono la formazione del calcare e garantiscono una più semplice manutenzione.

// Teorema uses NEOPERL aerator, leader in the market, which avoid the lime formation and guarantee an easier maintenance.



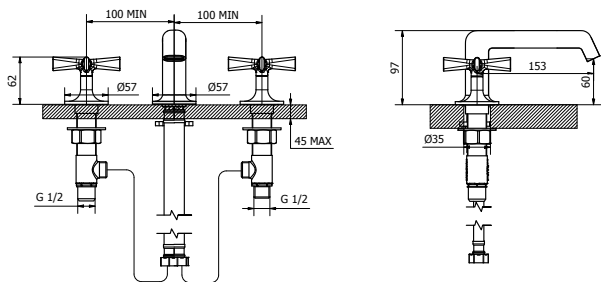
DOUBLE PLATE

Processi produttivi accurati per garantire massima resistenza all'usura e lucentezza. Tutti i rubinetti Teorema sono Double Plate, ovvero sono caratterizzati da una doppia cromatura e doppia nichelatura per garantire una lunga durata

// Accurate productive process to guarantee the best resistance to the usury and brightness. All Teorema faucets are Double Plate, which are characterized by a double chrome plating and nickel plating to grant the product a long life.

NEW

FLAP

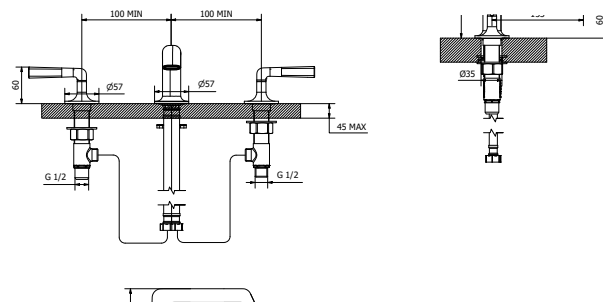


cod. 78313

Batteria lavabo 3 fori con scarico click clack

3 holes deck mounted basin mixer with click clack waste

0122400-001 sx
0122800-001 dx
Vitone 1/2 90°
dischi ceramici

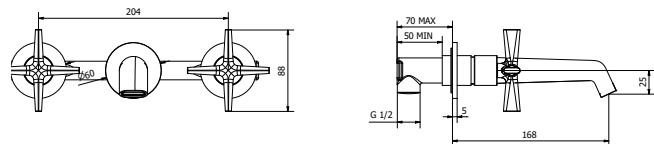


cod. 79313

Batteria lavabo 3 fori con scarico click clack

3 holes deck mounted basin mixer with click clack waste

0122400-001 sx
0122800-001 dx
Vitone 1/2 90°
dischi ceramici

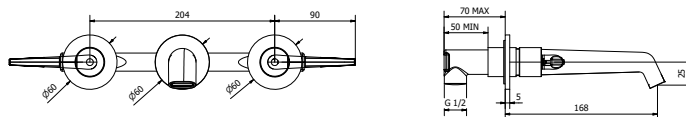


cod. 78317

Batteria lavabo 3 fori parete con scarico click clack

3 holes wall mounted basin mixer with click clack waste

0118700-001 sx
0192700-001 dx
Vitone 90°
dischi ceramici

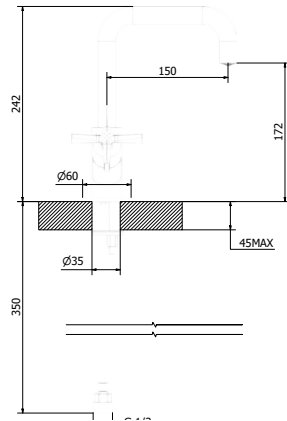


cod. 79317


Batteria lavabo 3 fori parete con scarico click clack

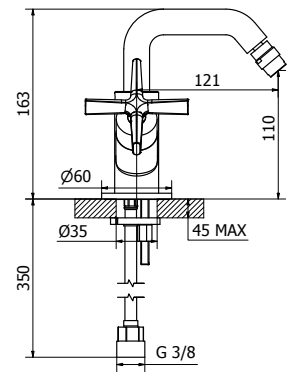
3 holes wall mounted basin mixer with click clack waste

0118700-001 sx
0192700-001 dx
Vitone 90°
dischi ceramici




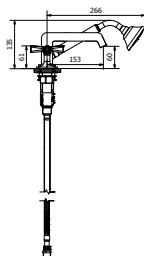
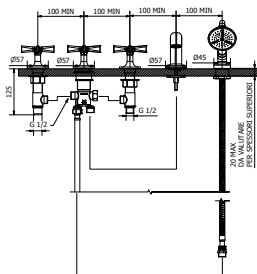
cod. 78371
Monoforo lavabo
 con scarico click clack
One hole basin mixer
 with click clack waste

 **0122400-001 sx**
0122800-001 dx
 Vitone 1/2 90°
 dischi ceramici




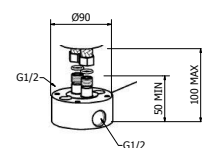
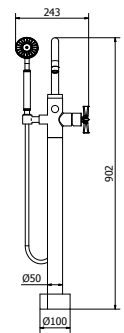
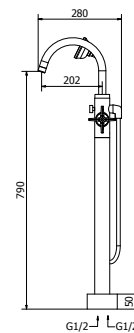
cod. 78420
Monoforo bidet
 con scarico click clack
One hole bidet mixer
 with click clack waste

 **0122400-001 sx**
0122800-001 dx
 Vitone 1/2 90°
 dischi ceramici




cod. 78154
Batteria bordo vasca 5 fori
Deck mounted 5 holes bath
 mixer

 **0122400-001 sx**
0122800-001 dx
 Vitone 1/2 90°
 dischi ceramici

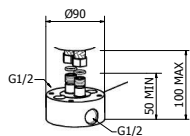
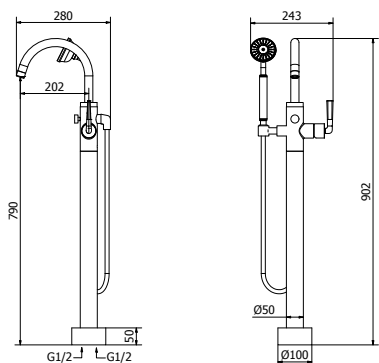


cod. 78155
Piantana vasca da terra
 (Fornita completa di parti a pavimento)
Floor standing bath column
 (Complete with rough-in parts)

 **0128000-001**
 Cart. dev.
0119500-001
 Cartuccia 35
 senza distrib.


NEW

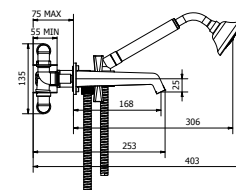
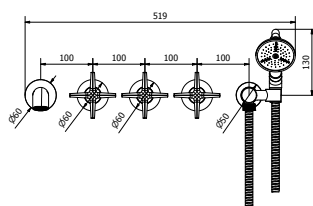
FLAP



cod. 79155


Piantana vasca da terra
(Fornita completa di parti a pavimento)
Floor standing bath column
(Complete with rough-in parts)

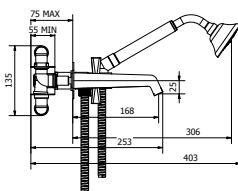
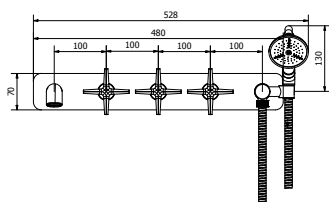
 **0128000-001**
Cart. dev.
0119500-001
Cartuccia 35
senza distrib.



cod. 78170


Batteria incasso bordo vasca
5 fori completa
5 holes wall mounted bath
mixer with diverter

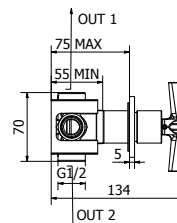
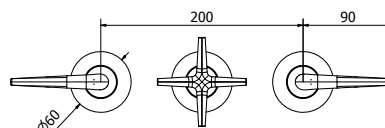
 **0118700-001 sx**
0192700-001 dx
Vitone 90° dischi
ceramici



cod. 78171

Batteria incasso bordo vasca
5 fori completa con piastra
5 holes wall mounted bath
mixer with diverter with plate

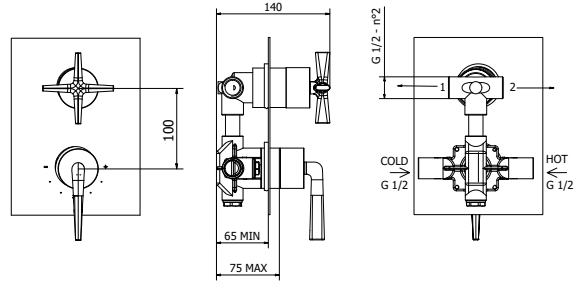
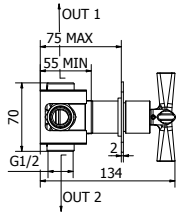
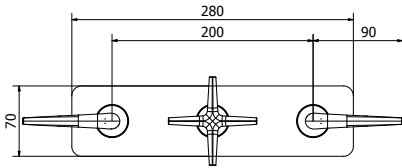
 **0118700-001 sx**
0192700-001 dx
Vitone 90° dischi
ceramici



cod. 79015

Batteria incasso 3 fori
con deviatore
3 holes wall mounted shower
mixer with diverter

 **0118700-001 sx**
0192700-001 dx
Vitone 90° dischi
ceramici



cod. 79016

Batteria incasso 3 fori
con piastra e deviatore

3 holes wall mounted shower
mixer with diverter with plate

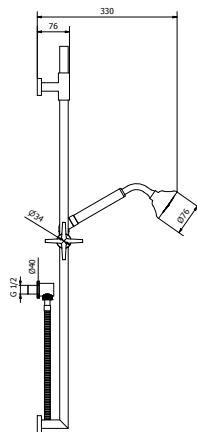
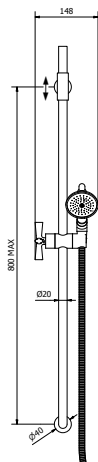
0118700-001 sx
0192700-001 dx
Vitone 90° dischi
ceramici

cod. 78045

Incasso termostatico 2 VIE

Concealed thermostatic mixer
2 WAYS

0128000-001
Cart. dev.
0116900-001
Cartuccia
termostatica
(broccia 10x24)



cod. 78272

Flap cross asta doccia
con presa acqua

Slide bar with water outlet

LAB 3.0







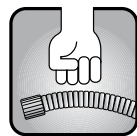


Finitura // Finishing



...11
Cromo
// Chrome

I punti di forza // The strenghts



LONGLIFE

Flessibile doccia ad alta resistenza con doppia aggraffatura per una grande durata e resistenza alle sollecitazioni e alla torsione.

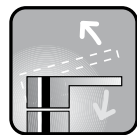
// Long-lasting double interlock flexible hose in order to guarantee a long life and resistance to the strains and torsions.



QUICKSTOP

Scarico Click Clack. Senza asta di comando. Pratico e veloce. Con un design essenziale consente con un solo gesto l'apertura e la chiusura.

// Click Clack pop up waste. Without tie rod. Useful and fast. With an essential design allows in one touch the opening and the closure.



EASY FLOWING

Cartuccia testata nei nostri laboratori con oltre 70.000 cicli secondo gli standard europei. Garantisce durata e fluidità di movimento.

// Cartridge tested in our laboratories with more than 70.000 cycles as stated by the European standards. The duration and easy flowing are guaranteed.



ALWAYS CLEAR

Teorema utilizza aeratori NEOPERL, leader nel mercato, che impediscono la formazione del calcare e garantiscono una più semplice manutenzione.

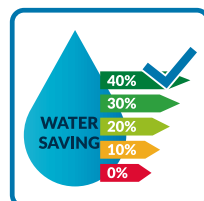
// Teorema uses NEOPERL aerator, leader in the market, which avoid the lime formation and guarantee an easier maintenance.



DOUBLE PLATE

Processi produttivi accurati per garantire massima resistenza all'usura e lucentezza. Tutti i rubinetti Teorema sono Double Plate, ovvero sono caratterizzati da una doppia cromatura e doppia nichelatura per garantire una lunga durata

// Accurate productive process to guarantee the best resistance to the usury and brightness. All Teorema faucets are Double Plate, which are characterized by a double chrome plating and nickel plating to grant the product a long life.



Fino a 40% di risparmio idrico // Water saving up to 40%

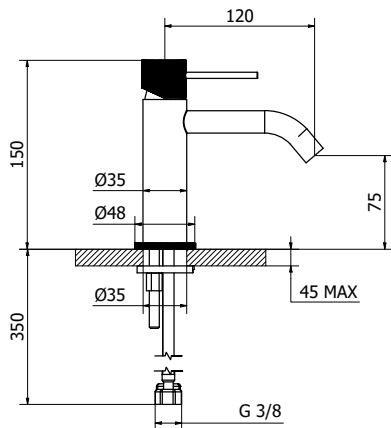
I prodotti Teorema sono studiati in modo tale da consentire il massimo risparmio d'acqua possibile preservandone il comfort e la fruibilità. Con i suoi modelli, Teorema consente un risparmio di 10 litri d'acqua pro capite al giorno (sui 25 litri di erogazione media con un rubinetto tradizionale). Una soluzione che comporta un risparmio totale di 3650 litri circa all'anno per persona.

// The Teorema products are studied in order to allow the maximum water saving but preserving the comfort and usability. With its ranges, Teorema saves 10 litres of water a day per person (compared with 25 litres on average from a conventional tap). A solution which can save 3650 litres of water per person each year.

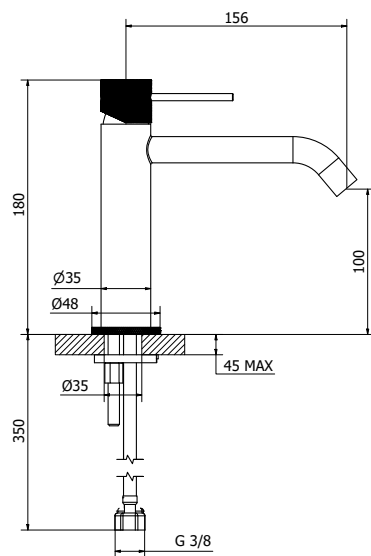
NEW

LAB 3.0

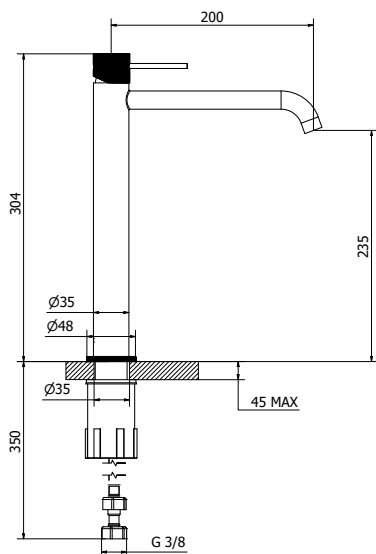
LAB 3.0



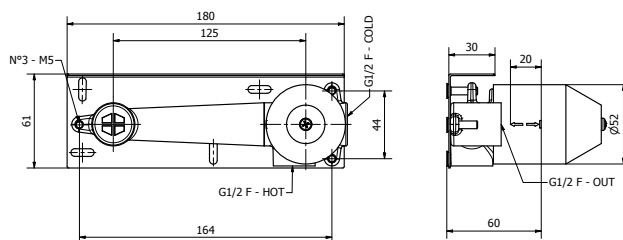
cod. 9J305
Miscelatore lavabo con scarico click clack
Wash basin mixer with click clack waste



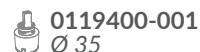
cod. 9J335
Miscelatore lavabo medio con scarico click clack
Medium wash basin mixer with click clack waste



cod. 9J341
Miscelatore lavabo alto con scarico click clack
High wash basin mixer with click clack waste



cod. 03104
Batteria lavabo parete_parti incassate
Wall mounted basin mixer rough-in





cod. 9J318E

Parti esterne per 03104 con scarico click clack - 2 pezzi

Exposed parts for 03104 with click clack waste - 2 pieces

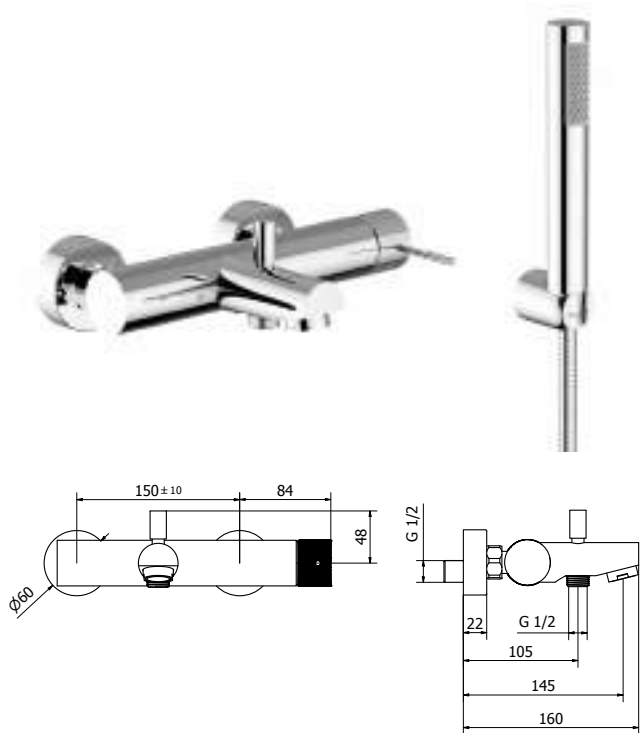


cod. 9J405

Miscelatore bidet con scarico click clack

Bidet mixer with click clack waste

0118600-001
Ø 25

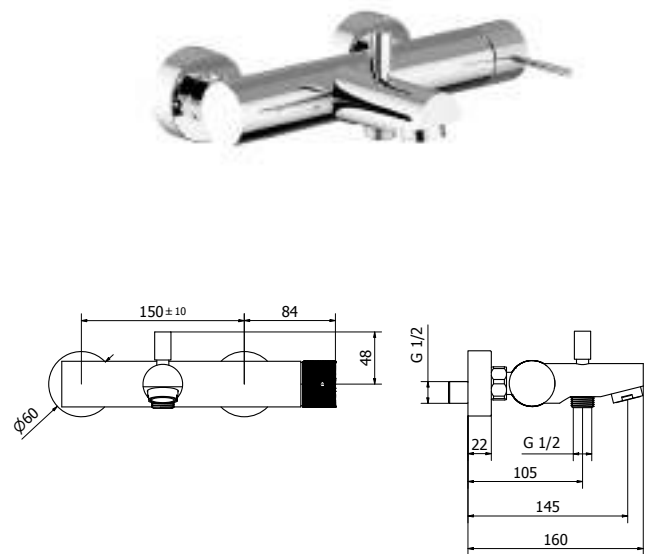


cod. 9J150

Miscelatore vasca con dotazione doccia

Bath mixer with shower set

0119400-001
Ø 35



cod. 9J160

Miscelatore vasca senza dotazione doccia

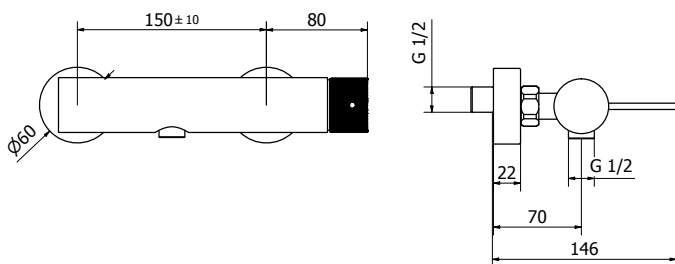
Bath mixer without shower set

0119400-001
Ø 35

NEW

LAB 3.0

LAB 3.0

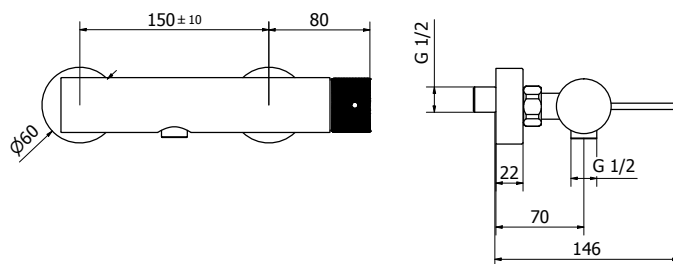


cod. 9J200

Miscelatore doccia con dotazione doccia

Shower mixer with shower set

0119400-001 Ø 35

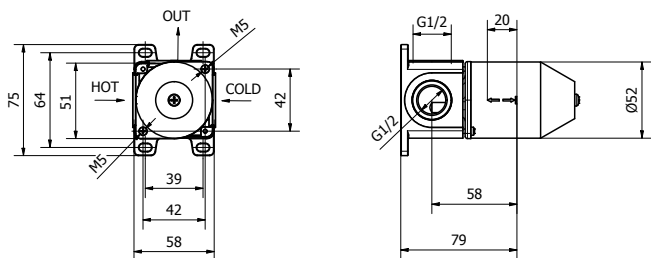


cod. 9J210

Miscelatore doccia senza dotazione doccia

Shower mixer without shower set

0119400-001 Ø 35

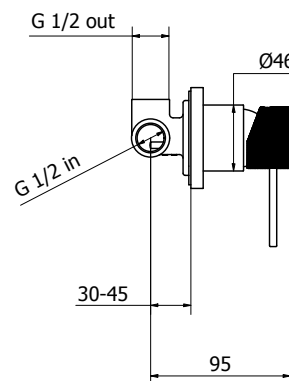
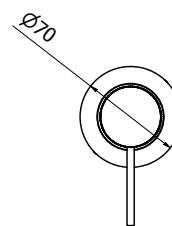


cod. 03109

Incasso doccia 1 VIA_solo corpo grezzo

Concealed shower mixer 1 WAY_only rough body

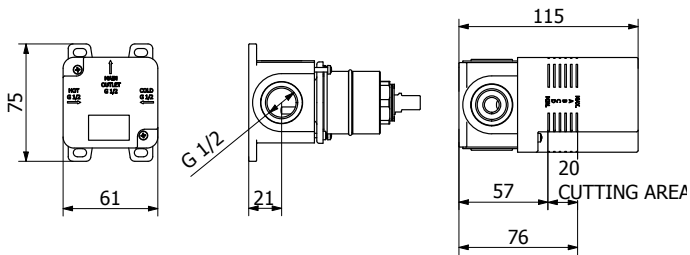
0119400-001 Ø 35



cod. 9J009

Parti esterne per 03109

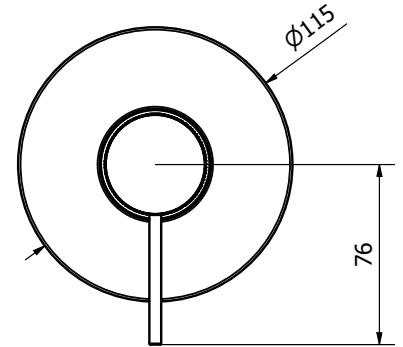
Exposed parts for 03109



cod. 03C09

Incasso doccia 1 VIA_solo corpo grezzo con cassetta

Concealed shower mixer 1 WAY_ only rough body with UNIBOX



cod. 9JC09

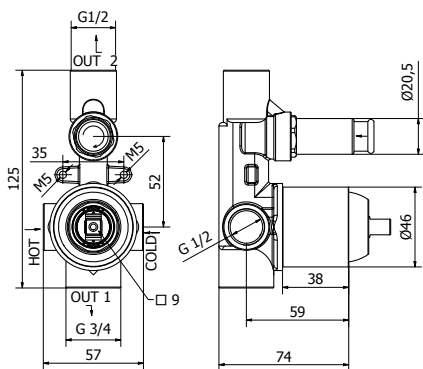
Parti esterne per 03C09

Exposed parts for 03C09



Deviatore // Diverter

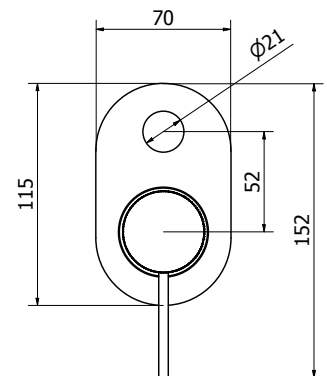
- 1) Funzione standard: premere e rilasciare.
- 2) Funzione bloccata: premere e ruotare in senso orario per bloccare/sbloccare.
- 1) Standard function: PUSH and release.
- 2) Fixed outlet function: PUSH and turn clockwise to fix or unfix.



cod. 03117

Incasso vasca/doccia con deviatore PUSH_solo corpo cromato

Concealed bath/shower mixer with PUSH diverter_ only chrome body



cod. 9J017

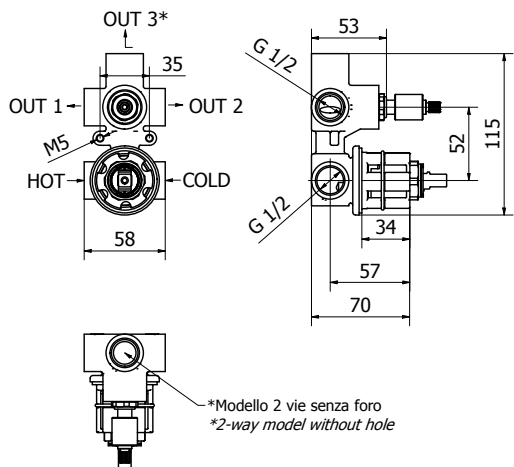
Parti esterne per 03117_solo cromo

Exposed parts for 03117_ only chrome

NEW

LAB 3.0

LAB 3.0

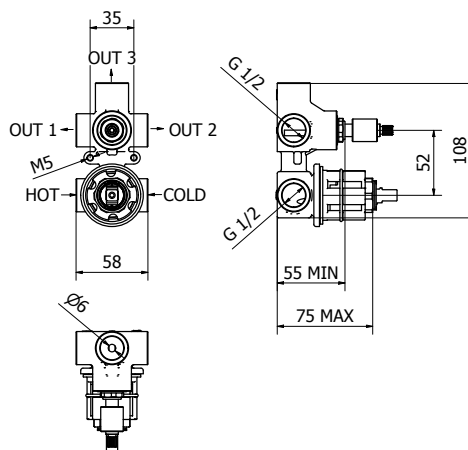


cod. 03118

Incasso vasca/doccia 2 VIE con deviatore ROTATIVO_solo corpo grezzo

Concealed bath/shower mixer 2 WAYS with SPIN diverter_only rough body

0119400-001
Ø 35

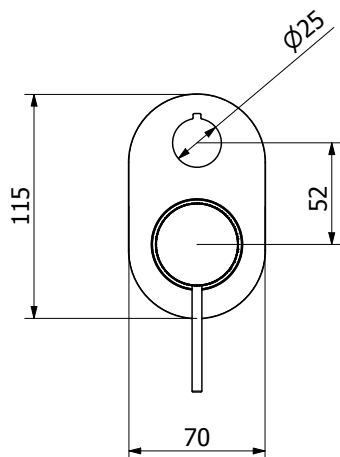


cod. 03119

Incasso vasca/doccia 3 VIE con deviatore ROTATIVO_solo corpo grezzo

Concealed bath/shower mixer 3 WAYS with SPIN diverter_only rough body

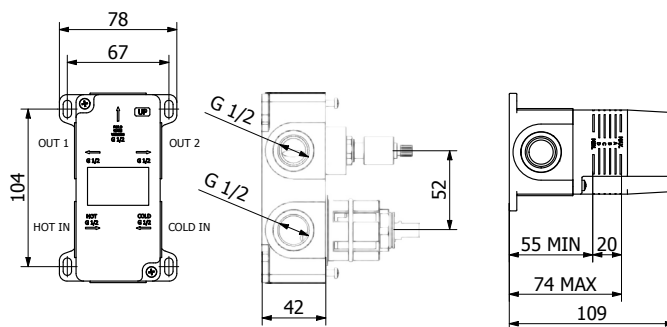
0119400-001
Ø 35



cod. 9J019

Parti esterne per 03118/03119

Exposed parts for 03118/03119

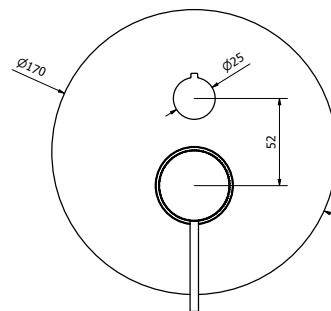
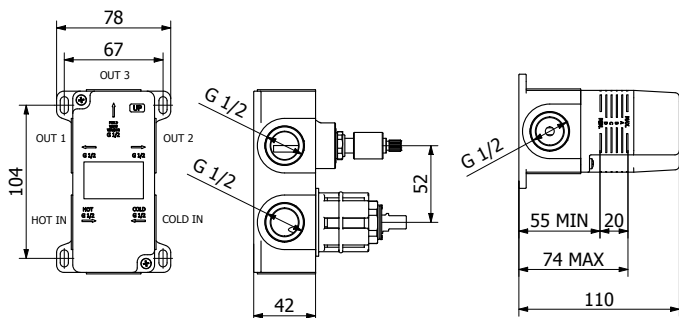


cod. 03C18

Incasso vasca/doccia 2 VIE con deviatore ROTATIVO_solo corpo grezzo con cassetta

Concealed bath/shower mixer 2 WAYS with SPIN diverter_only rough body with UNIBOX

0119400-001
Ø 35



cod. 03C19

Incasso vasca/doccia 3 VIE con deviatore ROTATIVO_solo corpo grezzo con cassetta

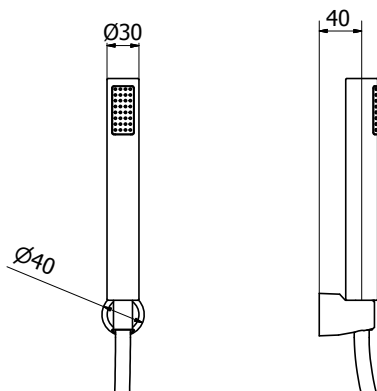
Concealed bath/shower mixer 3 WAYS with SPIN diverter_only rough body with UNIBOX

 0119400-001
 $\varnothing 35$

cod. 9JC19

Parti esterne per 03C18/03C19

Exposed parts for 03C18/03C19



cod. 03258

Dotazione doccia (flessibile metallico L=1500mm, doccia in ABS, supporto in ABS)

Shower set (metal flex L=1500mm, ABS hand shower, ABS shower holder)

EDGE







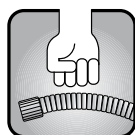


Finitura // Finishing



...11
Cromo
// Chrome

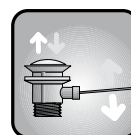
I punti di forza // The strenghts



LONGLIFE

Flessibile doccia ad alta resistenza con doppia aggraffatura per una grande durata e resistenza alle sollecitazioni e alla torsione.

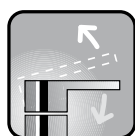
// Long-lasting double interlock flexible hose in order to guarantee a long life and resistance to the strains and torsions.



STANDARD STOP

Scarico standard: il classico scarico. Con asta sul corpo. Aperture e chiusure sempre perfette.

// Standard pop up waste: the traditional one. Opening and closing always perfect.



EASY FLOWING

Cartuccia testata nei nostri laboratori con oltre 70.000 cicli secondo gli standard europei. Garantisce durata e fluidità di movimento.

// Cartridge tested in our laboratories with more than 70.000 cycles as stated by the European standards. The duration and easy flowing are guaranteed.



QUICKSTOP

Scarico Click Clack. Senza asta di comando. Pratico e veloce. Con un design essenziale consente con un solo gesto l'apertura e la chiusura.

// Click Clack pop up waste. Without tie rod. Useful and fast. With an essential design allows in one touch the opening and the closure.



ALWAYS CLEAR

Teorema utilizza aeratori NEOPERL, leader nel mercato, che impediscono la formazione del calcare e garantiscono una più semplice manutenzione.

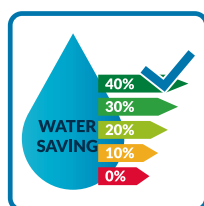
// Teorema uses NEOPERL aerator, leader in the market, which avoid the lime formation and guarantee an easier maintenance.



DOUBLE PLATE

Processi produttivi accurati per garantire massima resistenza all'usura e lucentezza. Tutti i rubinetti Teorema sono Double Plate, ovvero sono caratterizzati da una doppia cromatura e doppia nichelatura per garantire una lunga durata

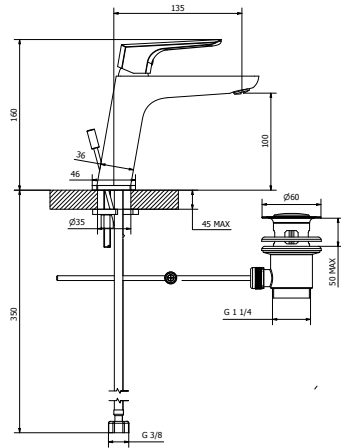
// Accurate productive process to guarantee the best resistance to the usury and brightness. All Teorema faucets are Double Plate, which are characterized by a double chrome plating and nickel plating to grant the product a long life.



Fino a 40% di risparmio idrico // Water saving up to 40%

I prodotti Teorema sono studiati in modo tale da consentire il massimo risparmio d'acqua possibile preservandone il comfort e la fruibilità. Con i suoi modelli, Teorema consente un risparmio di 10 litri d'acqua pro capite al giorno (sui 25 litri di erogazione media con un rubinetto tradizionale). Una soluzione che comporta un risparmio totale di 3650 litri circa all'anno per persona.

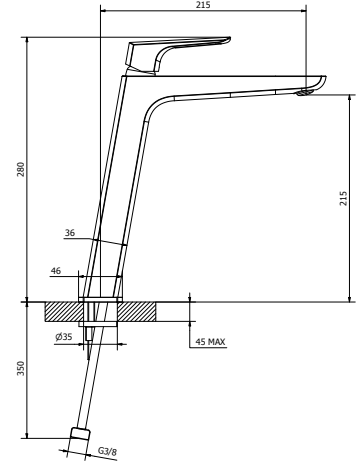
// The Teorema products are studied in order to allow the maximum water saving but preserving the comfort and usability. With its ranges, Teorema saves 10 litres of water a day per person (compared with 25 litres on average from a conventional tap). A solution which can save 3650 litres of water per person each year.



cod. 8E301

Miscelatore lavabo con scarico automatico

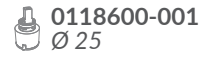
Wash basin mixer with pop up waste



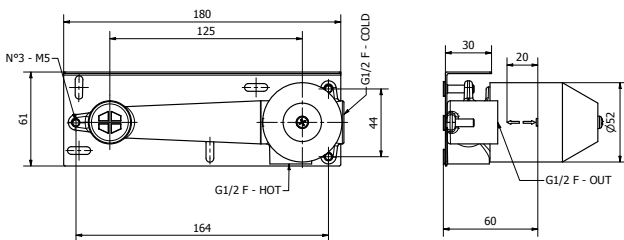
cod. 8E341

Miscelatore lavabo alto con scarico click clack

High wash basin mixer with click clack waste



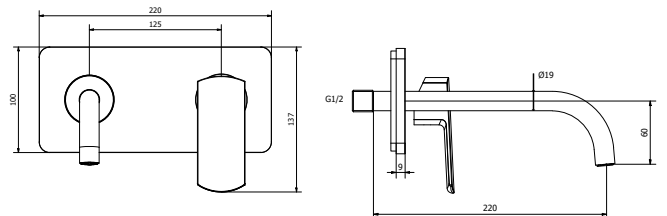
NEW



cod. 03104

Batteria lavabo parete_parti incassate

Wall mounted basin mixer rough-in



cod. 8E312E

Parti esterne per 03104 con scarico click clack - 1 pezzo

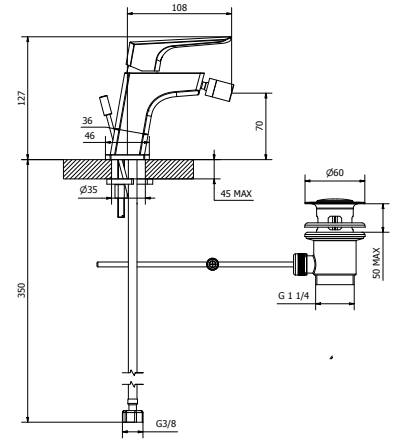
Exposed parts for 03104 with click clack waste - 1 piece



cod. 8E318E

Parti esterne per 03104 con scarico click clack - 2 pezzi

Exposed parts for 03104 with click clack waste - 2 pieces



cod. 8E401

Miscelatore bidet con scarico automatico

Bidet mixer with pop up waste

 0118600-001
Ø 25

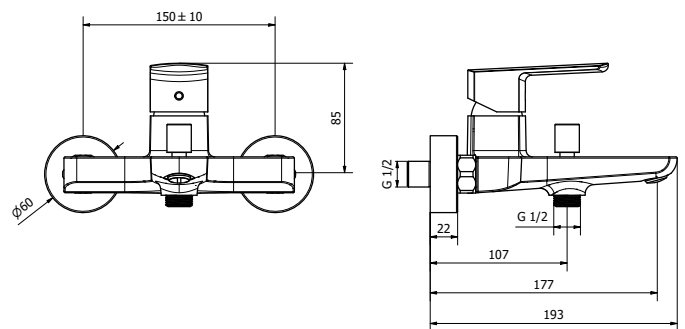


cod. 8E150

Miscelatore vasca con dotazione doccia

Bath mixer with shower set


 0119300-001
Ø 35

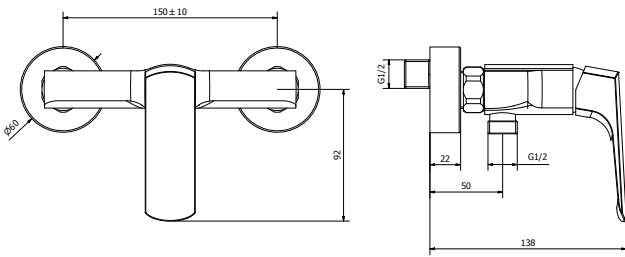


cod. 8E160

Miscelatore vasca senza dotazione doccia

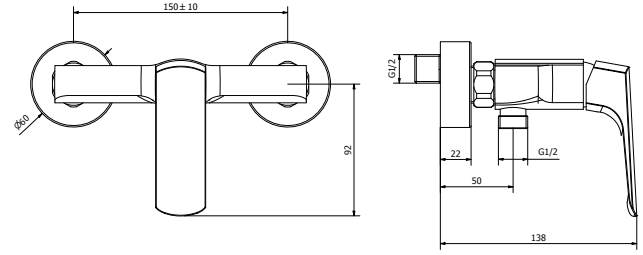
Bath mixer without shower set

 0119300-001
Ø 35



cod. 8E200
Miscelatore doccia con dotazione doccia
Shower mixer with shower set

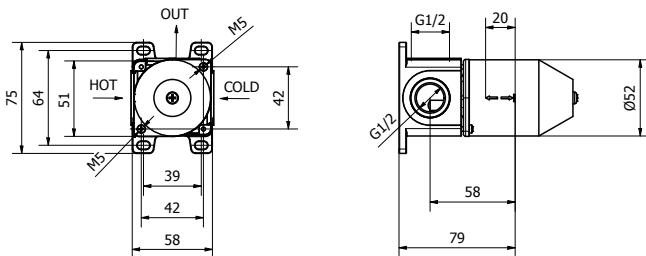
 **0118600-001**
 Ø 25



cod. 8E210
Miscelatore doccia senza dotazione doccia
Shower mixer without shower set

 **0119300-001**
 Ø 25

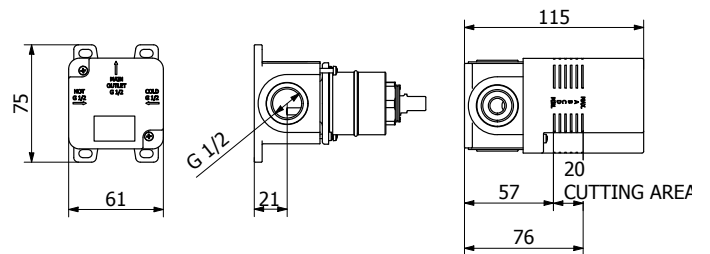
NEW



cod. 03109
Incasso doccia 1 VIA_solo corpo grezzo
Concealed shower mixer 1 WAY_only rough body

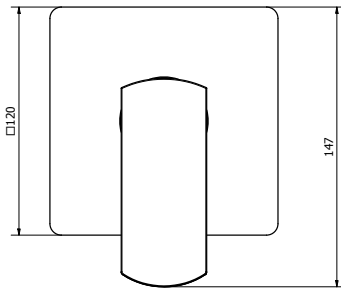
 **0119400-001**
 Ø 35

NEW



cod. 03C09
Incasso doccia 1 VIA_solo corpo grezzo con cassetta
Concealed shower mixer 1 WAY_only rough body with UNIBOX

 **0119400-001**
 Ø 35



cod. 8E009

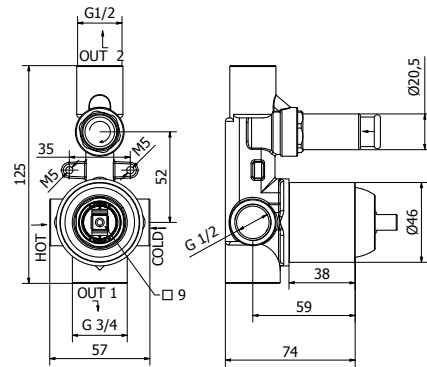
Parti esterne per 03109/03C09

Exposed parts for 03109/03C09



Deviatore // Diverter

- 1) Funzione standard: premere e rilasciare.
- 2) Funzione bloccata: premere e ruotare in senso orario per bloccare/sbloccare.
- 1) Standard function: PUSH and release.
- 2) Fixed outlet function: PUSH and turn clockwise to fix or unfix.

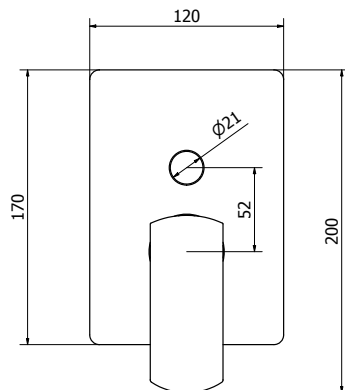


cod. 03117

Incasso vasca/doccia con deviatore PUSH_solo corpo cromato

0119400-001
Ø 35

Concealed bath/shower mixer with PUSH diverter_only chrome body

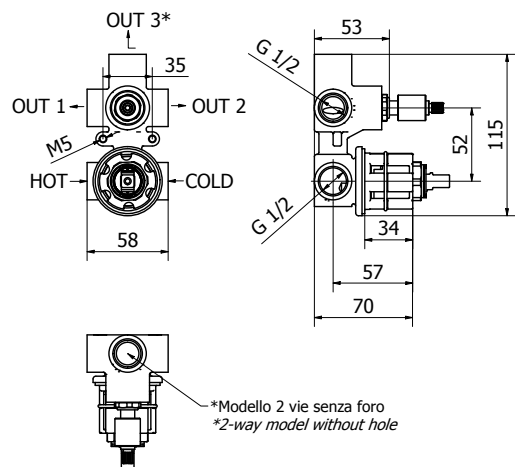


cod. 8E017

Parti esterne per 03117_solo cromo

Exposed parts for 03117_only chrome

NEW



*Modello 2 vie senza foro
*2-way model without hole

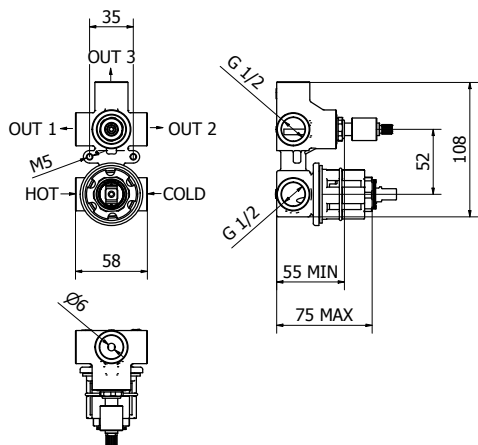
cod. 03118

Incasso vasca/doccia 2 VIE con deviatore ROTATIVO_solo corpo grezzo

0119400-001
Ø 35

Concealed bath/shower mixer 2 WAYS with SPIN diverter_only rough body

NEW



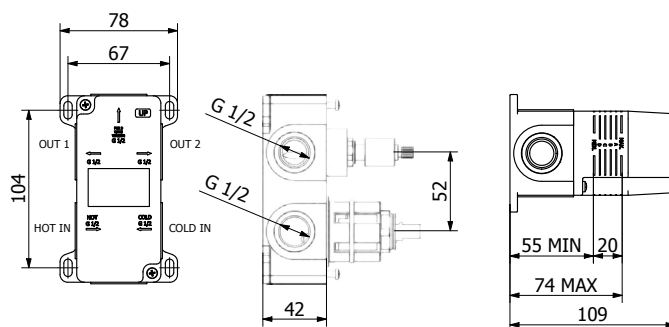
cod. 03119

Incasso vasca/doccia 3 VIE con deviatore ROTATIVO_solo corpo grezzo

Concealed bath/shower mixer 3 WAYS with SPIN diverter_only rough body

 0119400-001
Ø 35

NEW



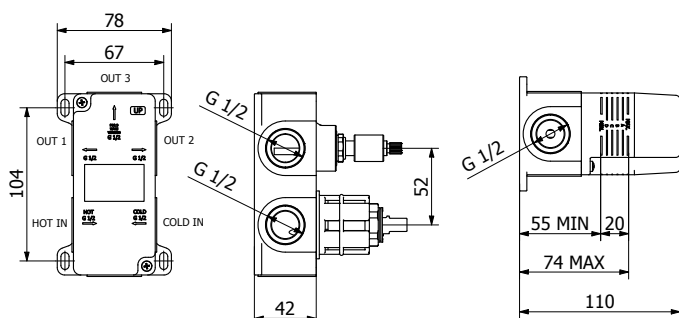
cod. 03C18

Incasso vasca/doccia 2 VIE con deviatore ROTATIVO_solo corpo grezzo con cassetta

Concealed bath/shower mixer 2 WAYS with SPIN diverter_only rough body with UNIBOX

 0119400-001
Ø 35

NEW

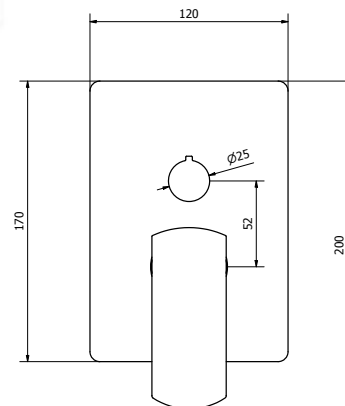


cod. 03C19

Incasso vasca/doccia 3 VIE con deviatore ROTATIVO_solo corpo grezzo con cassetta

Concealed bath/shower mixer 3 WAYS with SPIN diverter_only rough body with UNIBOX

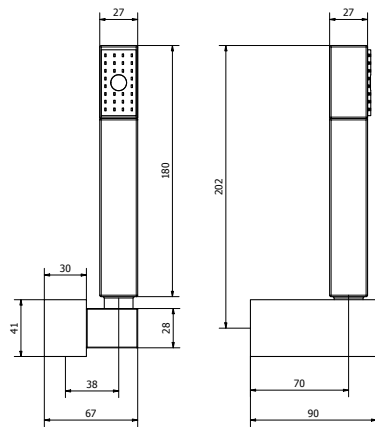
 0119400-001
Ø 35



cod. 8E019

Parti esterne per 03118/03119/03C18/03C19

Exposed parts for 03118/03119/03C18/03C19



cod. 03234

**Dotazione doccia (flessibile
metallico L=1500mm, doccia in
ABS, supporto in ABS)**

*Shower set (metal flex L=1500mm,
ABS hand shower, ABS shower holder)*

LIFESTYLE









Finitura // Finishing



...11
Cromo
// Chrome

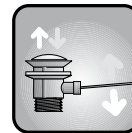
I punti di forza // The strenghts



LONGLIFE

Flessibile doccia ad alta resistenza con doppia aggraffatura per una grande durata e resistenza alle sollecitazioni e alla torsione.

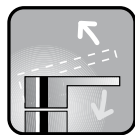
// Long-lasting double interlock flexible hose in order to guarantee a long life and resistance to the strains and torsions.



STANDARD STOP

Scarico standard: il classico scarico. Con asta sul corpo. Aperture e chiusure sempre perfette.

// Standard pop up waste: the traditional one. Opening and closing always perfect.



EASY FLOWING

Cartuccia testata nei nostri laboratori con oltre 70.000 cicli secondo gli standard europei. Garantisce durata e fluidità di movimento.

// Cartridge tested in our laboratories with more than 70.000 cycles as stated by the European standards. The duration and easy flowing are guaranteed.



QUICKSTOP

Scarico Click Clack. Senza asta di comando. Pratico e veloce. Con un design essenziale consente con un solo gesto l'apertura e la chiusura.

// Click Clack pop up waste. Without tie rod. Useful and fast. With an essential design allows in one touch the opening and the closure.



ALWAYS CLEAR

Teorema utilizza aeratori NEOPERL, leader nel mercato, che impediscono la formazione del calcare e garantiscono una più semplice manutenzione.

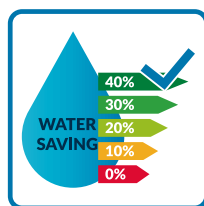
// Teorema uses NEOPERL aerator, leader in the market, which avoid the lime formation and guarantee an easier maintenance.



DOUBLE PLATE

Processi produttivi accurati per garantire massima resistenza all'usura e lucentezza. Tutti i rubinetti Teorema sono Double Plate, ovvero sono caratterizzati da una doppia cromatura e doppia nichelatura per garantire una lunga durata

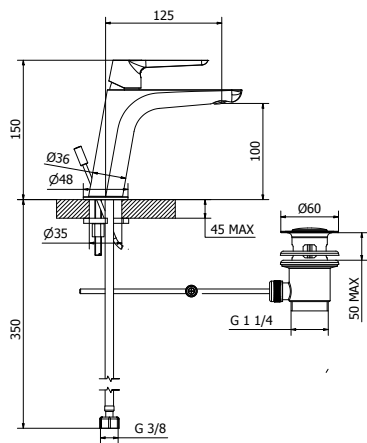
// Accurate productive process to guarantee the best resistance to the usury and brightness. All Teorema faucets are Double Plate, which are characterized by a double chrome plating and nickel plating to grant the product a long life.



Fino a 40% di risparmio idrico // Water saving up to 40%

I prodotti Teorema sono studiati in modo tale da consentire il massimo risparmio d'acqua possibile preservandone il comfort e la fruibilità. Con i suoi modelli, Teorema consente un risparmio di 10 litri d'acqua pro capite al giorno (sui 25 litri di erogazione media con un rubinetto tradizionale). Una soluzione che comporta un risparmio totale di 3650 litri circa all'anno per persona.

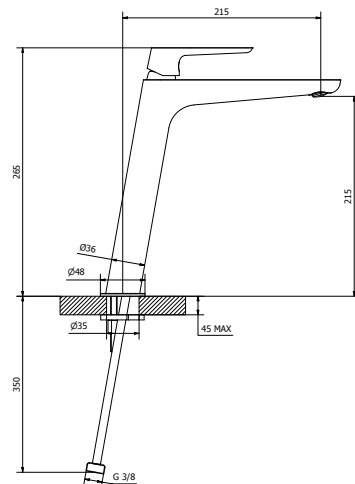
// The Teorema products are studied in order to allow the maximum water saving but preserving the comfort and usability. With its ranges, Teorema saves 10 litres of water a day per person (compared with 25 litres on average from a conventional tap). A solution which can save 3650 litres of water per person each year.



cod. 9S301

Miscelatore lavabo con scarico automatico

Wash basin mixer with pop up waste



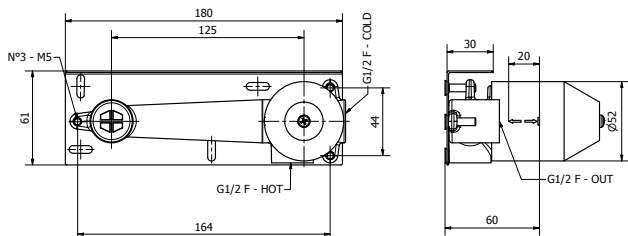
cod. 9S341

Miscelatore lavabo alto con scarico click clack

High wash basin mixer with click clack waste



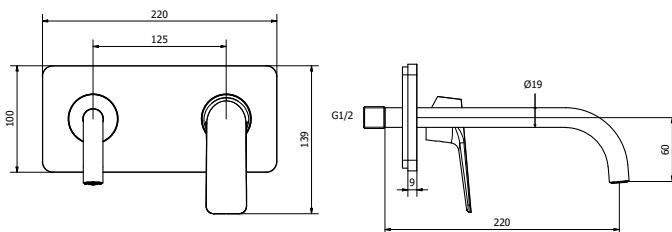
NEW



cod. 03104

Batteria lavabo parete_parti incassate

Wall mounted basin mixer rough-in



cod. 9S312E

Parti esterne per 03104 con scarico click clack - 1 pezzo

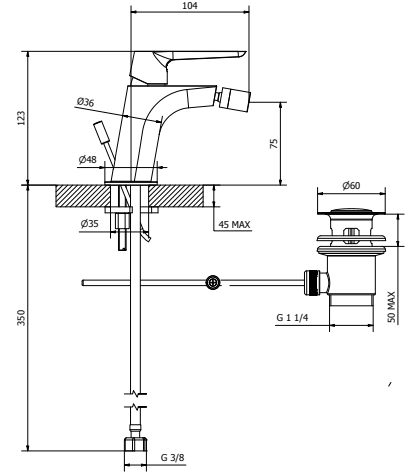
Exposed parts for 03104 with click clack waste - 1 piece



cod. 9S318E

Parti esterne per 03104 con scarico click clack - 2 pezzi

Exposed parts for 03104 with click clack waste - 2 pieces

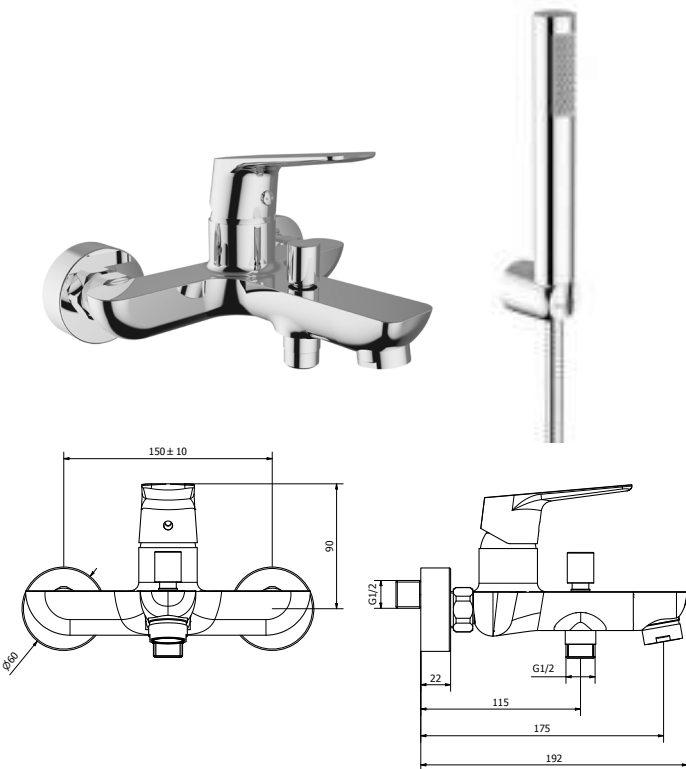


cod. 9S401

Miscelatore bidet con scarico automatico

Bidet mixer with pop up waste

0118600-001
Ø 25

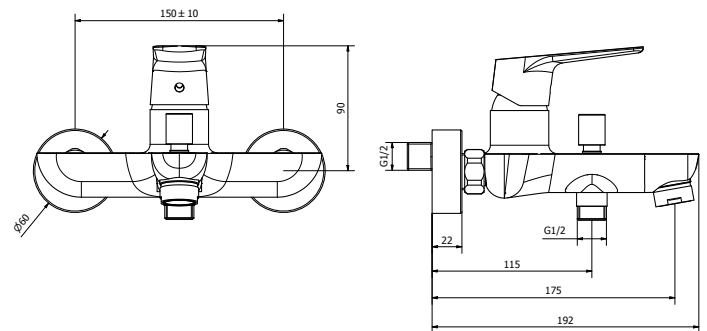


cod. 9S150

Miscelatore vasca con dotazione doccia

Bath mixer with shower set

0119300-001
Ø 35

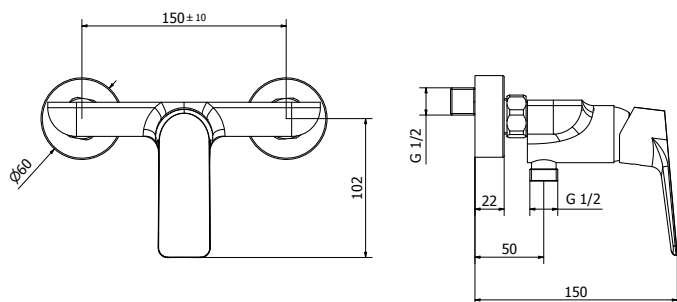


cod. 9S160

Miscelatore vasca senza dotazione doccia

Bath mixer without shower set

0119300-001
Ø 35

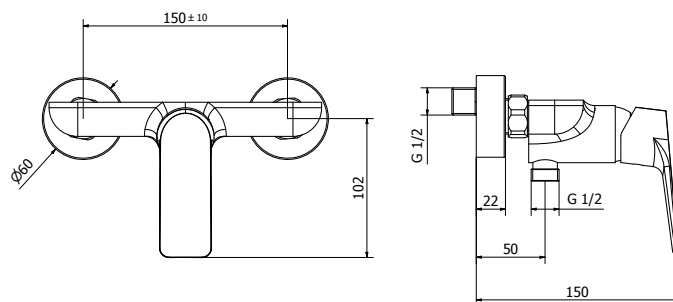


cod. 9S200

Miscelatore doccia
con dotazione doccia

Shower mixer
with shower set

 0119400-001
Ø 35



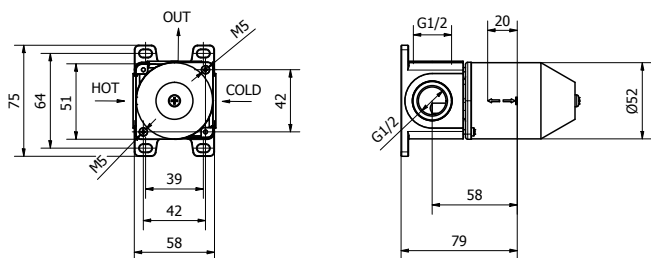
cod. 9S210

Miscelatore doccia
senza dotazione doccia

Shower mixer
without shower set

 0119400-001
Ø 35

NEW

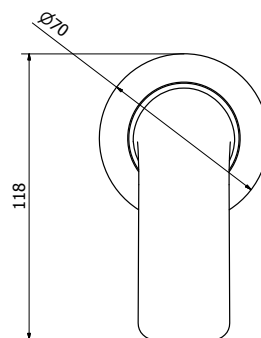


cod. 03109

Incasso doccia 1 VIA_solo corpo
grezzo

Concealed shower mixer 1
WAY_only rough body

 0119400-001
Ø 35

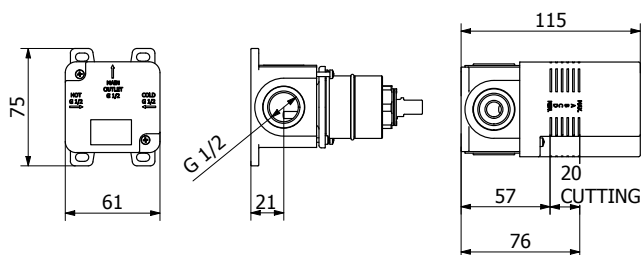


cod. 9S009

Parti esterne per 03109

Exposed parts for 03109

NEW

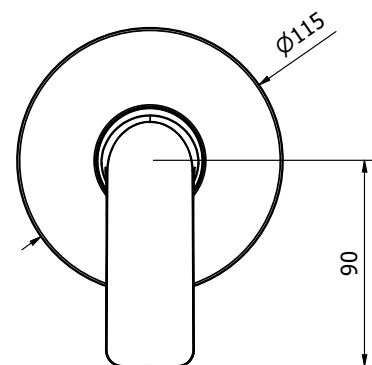


cod. 03C09

Incasto doccia 1 VIA_solo corpo grezzo con cassetta

Concealed shower mixer 1 WAY_only rough body with UNIBOX

 0119400-001
Ø 35



cod. 95C09

Parti esterne per 03C09

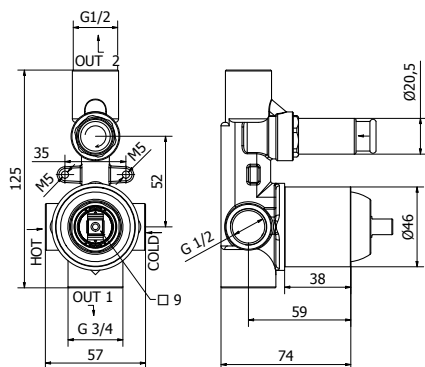
Exposed parts for 03C09

LIFE-STYLE



Deviatore // Diverter

- 1) Funzione standard: premere e rilasciare.
- 2) Funzione bloccata: premere e ruotare in senso orario per bloccare/sbloccare.
- 1) Standard function: PUSH and release.
- 2) Fixed outlet function: PUSH and turn clockwise to fix or unfix.

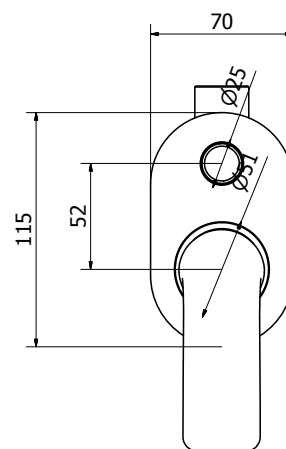


cod. 03117

Incasto vasca/doccia con deviatore PUSH_solo corpo cromato

Concealed bath/shower mixer with PUSH diverter_only chrome body

 0119400-001
Ø 35

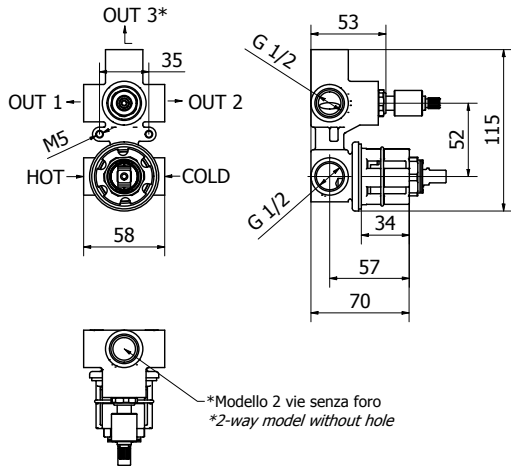


cod. 95018

Parti esterne per 03117_solo cromo

Exposed parts for 03117_only chrome

NEW



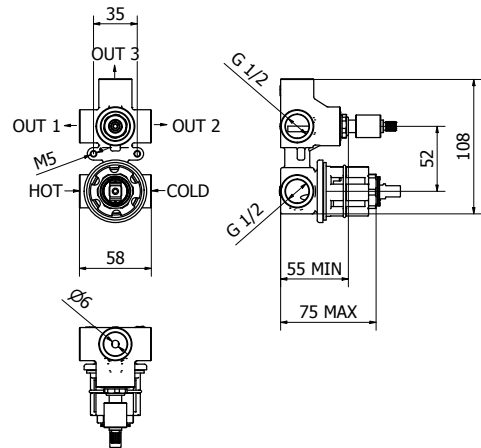
cod. 03118

Incasso vasca/doccia 2 VIE con deviatore ROTATIVO_solo corpo grezzo

Concealed bath/shower mixer 2 WAYS with SPIN diverter_only rough body

0119400-001
Ø 35

NEW

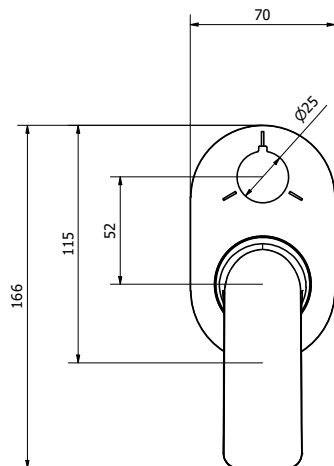


cod. 03119

Incasso vasca/doccia 3 VIE con deviatore ROTATIVO_solo corpo grezzo

Concealed bath/shower mixer 3 WAYS with SPIN diverter_only rough body

0119400-001
Ø 35

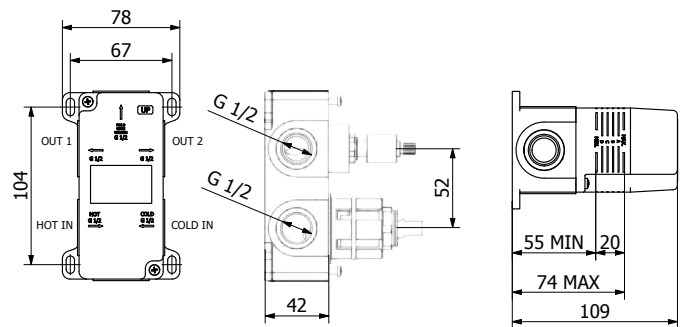


cod. 95019

Parti esterne per 03118/03119

Exposed parts for 03118/03119

NEW



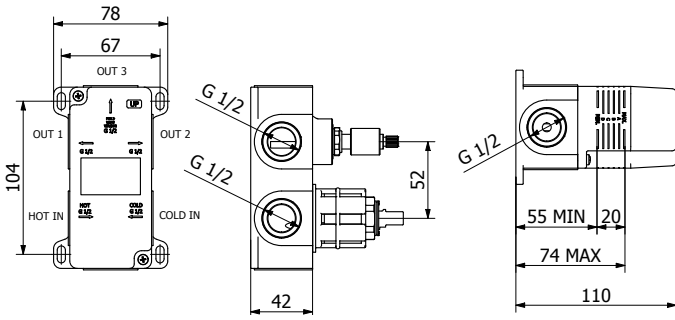
cod. 03C18

Incasso vasca/doccia 2 VIE con deviatore ROTATIVO_solo corpo grezzo con cassetta

Concealed bath/shower mixer 2 WAYS with SPIN diverter_only rough body with UNIBOX

0119400-001
Ø 35

NEW

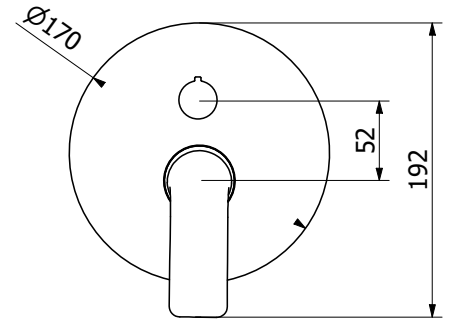


cod. 03C19

Incasto vasca/doccia 3 VIE con deviatore ROTATIVO_solo corpo grezzo con cassetta

Concealed bath/shower mixer 3 WAYS with SPIN diverter_only rough body with UNIBOX

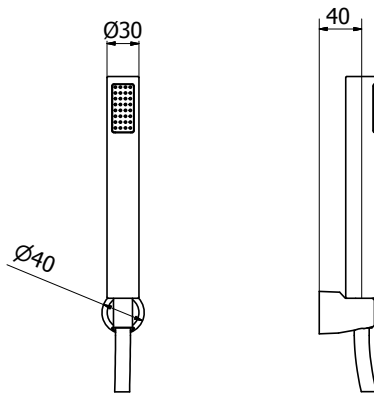
0119400-001
Ø 35



cod. 95C19

Parti esterne per 03C18/03C19

Exposed parts for 03C18/03C19



cod. 03258

Dotazione doccia (flessibile metallico L=1500mm, doccia in ABS, supporto in ABS)

Shower set (metal flex L=1500mm, ABS hand shower, ABS shower holder)

XS





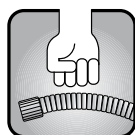






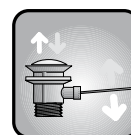
...11
Cromo
// Chrome

I punti di forza // The strenghts

**LONGLIFE**

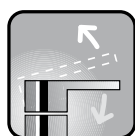
Flessibile doccia ad alta resistenza con doppia aggraffatura per una grande durata e resistenza alle sollecitazioni e alla torsione.

// Long-lasting double interlock flexible hose in order to guarantee a long life and resistance to the strains and torsions.

**STANDARD STOP**

Scarico standard: il classico scarico. Con asta sul corpo. Aperture e chiusure sempre perfette.

// Standard pop up waste: the traditional one. Opening and closing always perfect.

**EASY FLOWING**

Cartuccia testata nei nostri laboratori con oltre 70.000 cicli secondo gli standard europei. Garantisce durata e fluidità di movimento.

// Cartridge tested in our laboratories with more than 70.000 cycles as stated by the European standards. The duration and easy flowing are guaranteed.

**QUICKSTOP**

Scarico Click Clack. Senza asta di comando. Pratico e veloce. Con un design essenziale consente con un solo gesto l'apertura e la chiusura.

// Click Clack pop up waste. Without tie rod. Useful and fast. With an essential design allows in one touch the opening and the closure.

**ALWAYS CLEAR**

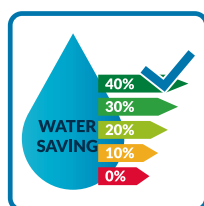
Teorema utilizza aeratori NEOPERL, leader nel mercato, che impediscono la formazione del calcare e garantiscono una più semplice manutenzione.

// Teorema uses NEOPERL aerator, leader in the market, which avoid the lime formation and guarantee an easier maintenance.

**DOUBLE PLATE**

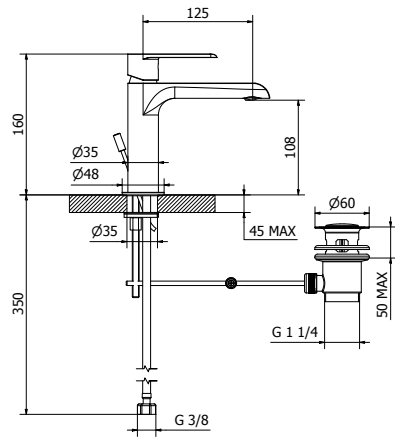
Processi produttivi accurati per garantire massima resistenza all'usura e lucentezza. Tutti i rubinetti Teorema sono Double Plate, ovvero sono caratterizzati da una doppia cromatura e doppia nichelatura per garantire una lunga durata

// Accurate productive process to guarantee the best resistance to the usury and brightness. All Teorema faucets are Double Plate, which are characterized by a double chrome plating and nickel plating to grant the product a long life.

**Fino a 40% di risparmio idrico // Water saving up to 40%**

I prodotti Teorema sono studiati in modo tale da consentire il massimo risparmio d'acqua possibile preservandone il comfort e la fruibilità. Con i suoi modelli, Teorema consente un risparmio di 10 litri d'acqua pro capite al giorno (sui 25 litri di erogazione media con un rubinetto tradizionale). Una soluzione che comporta un risparmio totale di 3650 litri circa all'anno per persona.

// The Teorema products are studied in order to allow the maximum water saving but preserving the comfort and usability. With its ranges, Teorema saves 10 litres of water a day per person (compared with 25 litres on average from a conventional tap). A solution which can save 3650 litres of water per person each year.



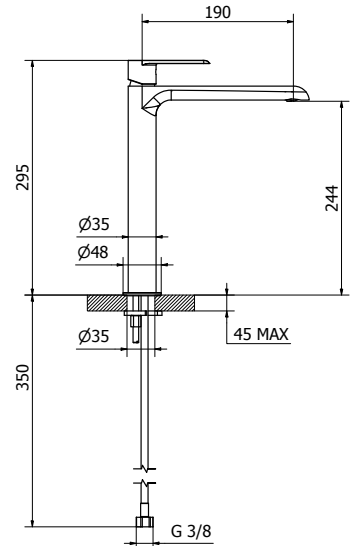
cod. 8X301

Miscelatore lavabo
con scarico automatico

*Wash basin mixer
with pop up waste*



NEW



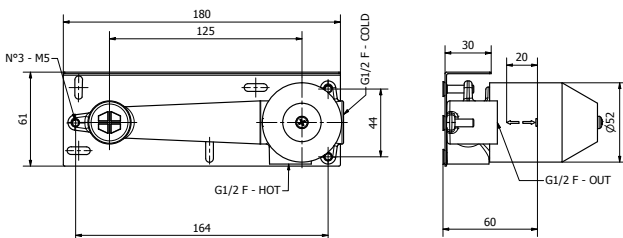
cod. 8X370

Miscelatore lavabo super
con scarico click clack

*Super wash basin mixer
with click clack waste*



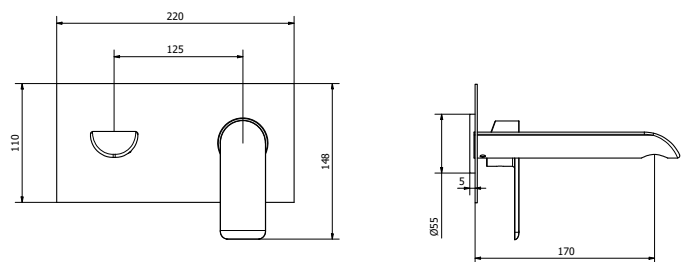
NEW



cod. 03104

Batteria lavabo parete _ parti
incassate

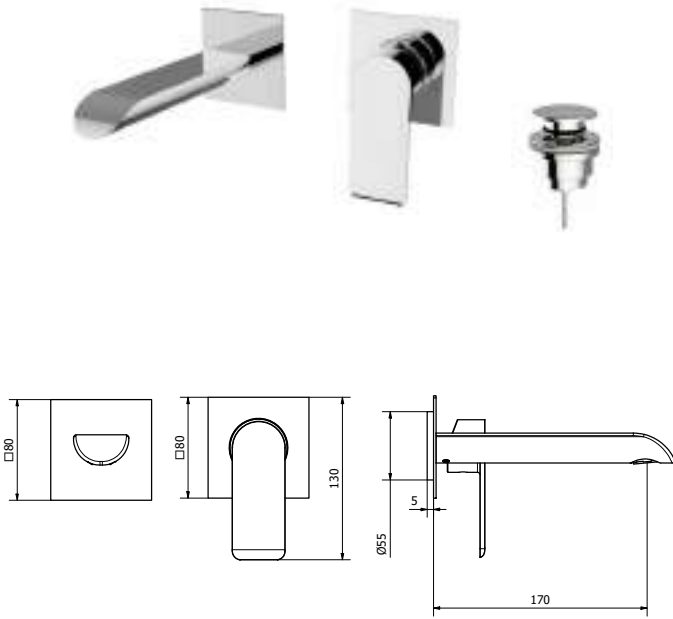
*Wall mounted basin mixer
rough-in*



cod. 8X314E

Parti esterne per 03104 con
scarico click clack - 1 pezzo

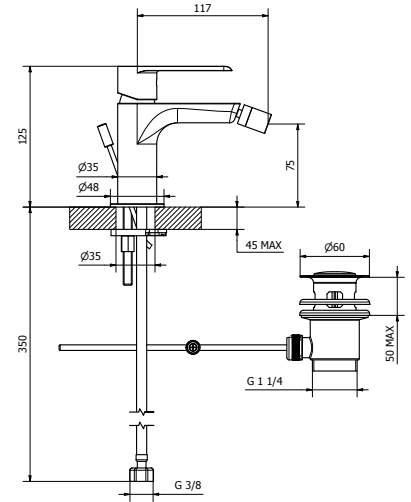
*Exposed parts for 03104 with click clack
waste - 1 piece*



cod. 8X318E

Parti esterne per 03104 con scarico click clack - 2 pezzi

Exposed parts for 03104 with click clack waste - 2 pieces

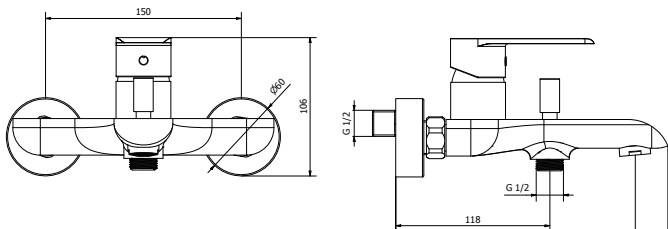


cod. 8X401

Miscelatore bidet con scarico automatico

Bidet mixer with pop up waste

0118600-001
Ø 25

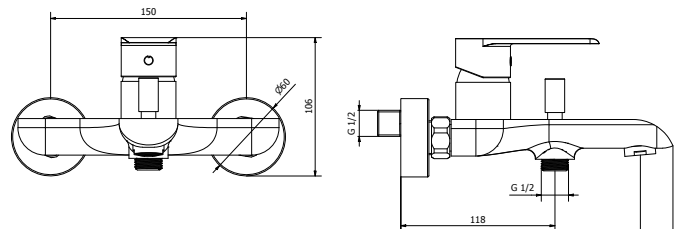


cod. 8X150

Miscelatore vasca con dotazione doccia

Bath mixer with shower set

0119300-001
Ø 35

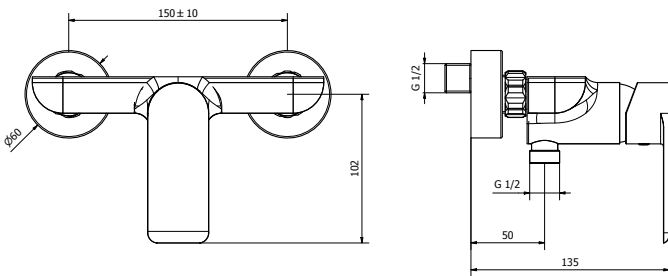


cod. 8X160

Miscelatore vasca senza dotazione doccia

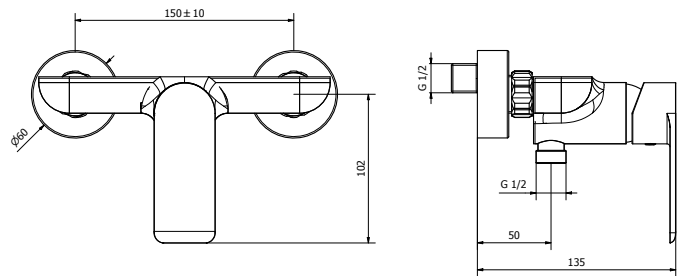
Bath mixer without shower set

0119300-001
Ø 35




cod. 8X200
Miscelatore doccia con dotazione doccia
Shower mixer with shower set

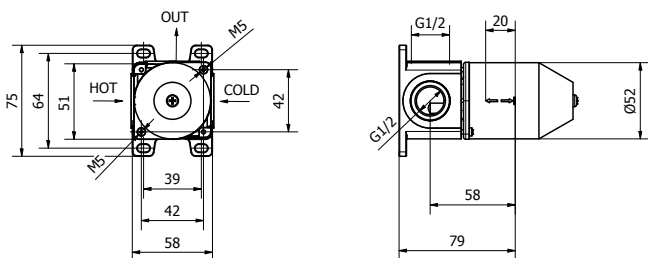
 **0119400-001**
 Ø 35



cod. 8X210
Miscelatore doccia senza dotazione doccia
Shower mixer without shower set

 **0119400-001**
 Ø 35

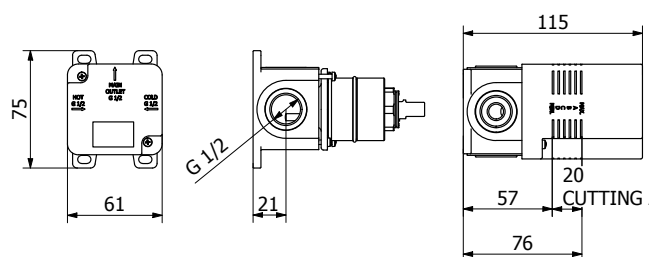
NEW



cod. 03109
Incasso doccia 1 VIA_solo corpo grezzo
Concealed shower mixer 1 WAY_only rough body

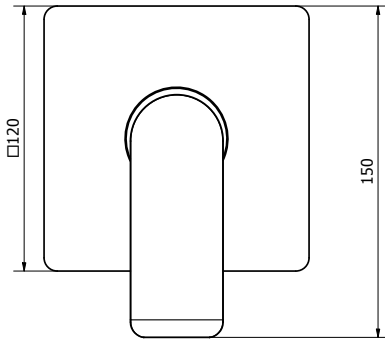
 **0119400-001**
 Ø 35

NEW



cod. 03C09
Incasso doccia 1 VIA_solo corpo grezzo con cassetta
Concealed shower mixer 1 WAY_only rough body with UNIBOX

 **0119400-001**
 Ø 35



cod. 8X009

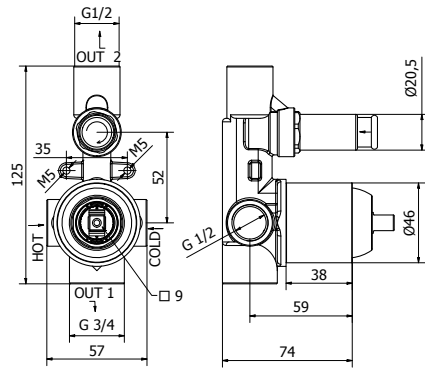
Parti esterne per 03109/03C09

Exposed parts for 03109/03C09



Deviatore // Diverter

- 1) Funzione standard: premere e rilasciare.
 - 2) Funzione bloccata: premere e ruotare in senso orario per bloccare/sbloccare.
- 1) Standard function: PUSH and release.
 - 2) Fixed outlet function: PUSH and turn clockwise to fix or unfix.

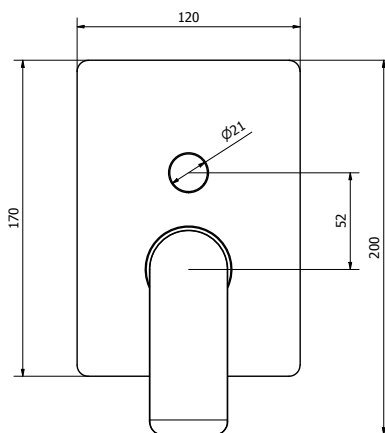


cod. 03117

Incasso vasca/doccia con deviatore
PUSH_solo corpo cromato

0119400-001
Ø 35

Concealed bath/shower mixer with
PUSH diverter_only chrome body

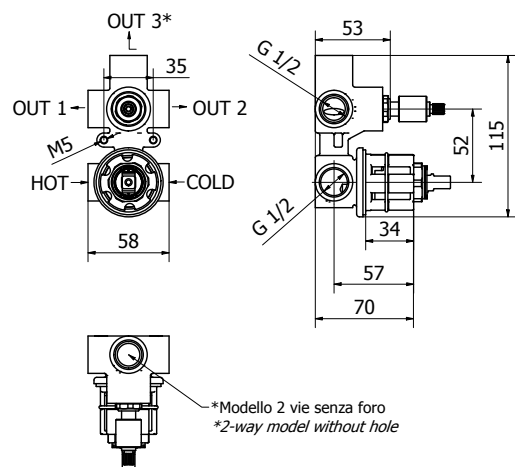


cod. 8X017

Parti esterne per 03117_solo cromo

Exposed parts for 03117_only
chrome

NEW



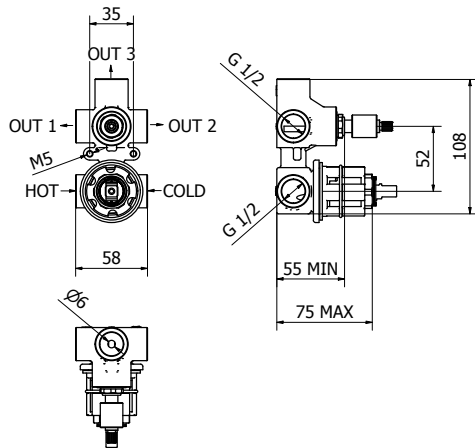
cod. 03118

Incasso vasca/doccia 2 VIE con
deviatore ROTATIVO_solo corpo
grezzo

0119400-001
Ø 35

Concealed bath/shower mixer 2 WAYS
with SPIN diverter_only rough body

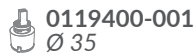
NEW



cod. 03119

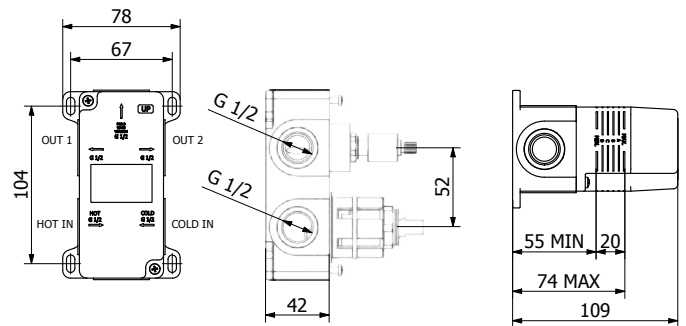
Incasso vasca/doccia 3 VIE con
deviatore ROTATIVO_solo corpo
grezzo

*Concealed bath/shower mixer 3 WAYS
with SPIN diverter_only rough body*



0119400-001
Ø 35

NEW



cod. 03C18

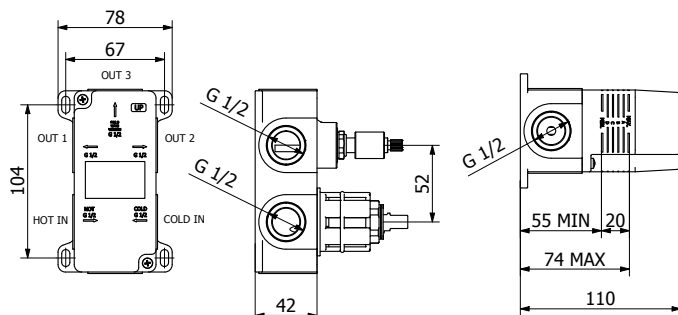
Incasso vasca/doccia 2 VIE con
deviatore ROTATIVO_solo corpo
grezzo con cassetta

*Concealed bath/shower mixer 2 WAYS with SPIN
diverter_only rough body with UNIBOX*



0119400-001
Ø 35

NEW



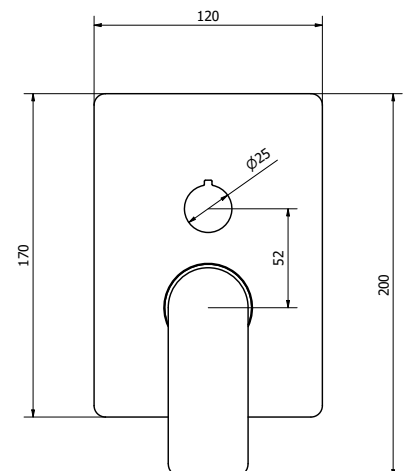
cod. 03C19

Incasso vasca/doccia 3 VIE con
deviatore ROTATIVO_solo corpo
grezzo con cassetta

*Concealed bath/shower mixer 3 WAYS with SPIN
diverter_only rough body with UNIBOX*



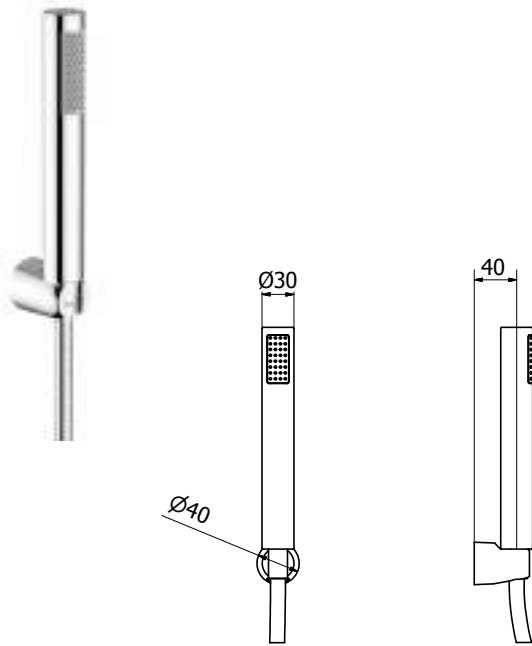
0119400-001
Ø 35



cod. 8X019

Parti esterne per 03118/03119/03C18/03C19

Exposed parts for 03118/03119/03C18/03C19



cod. 03258

**Dotazione doccia (flessibile
metallico L=1500mm, doccia in
ABS, supporto in ABS)**

*Shower set (metal flex L=1500mm,
ABS hand shower, ABS shower holder)*

SCACCOMATTO









SCACCOMATTO

Finitura // Finishing



...11
Cromo
// Chrome

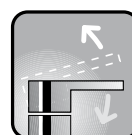
I punti di forza // The strenghts



LOGLIFE

Flessibile doccia ad alta resistenza con doppia aggraffatura per una grande durata e resistenza alle sollecitazioni e alla torsione.

// Long-lasting double interlock flexible hose in order to guarantee a long life and resistance to the strains and torsions.



EASY FLOWING

Cartuccia testata nei nostri laboratori con oltre 70.000 cicli secondo gli standard europei. Garantisce durata e fluidità di movimento.

// Cartridge tested in our laboratories with more than 70.000 cycles as stated by the European standards. The duration and easy flowing are guaranteed.



ALWAYS CLEAR

Teorema utilizza aeratori NEOPERL, leader nel mercato, che impediscono la formazione del calcare e garantiscono una più semplice manutenzione.

// Teorema uses NEOPERL aerator, leader in the market, which avoid the lime formation and guarantee an easier maintenance.



QUICKSTOP

Scarico Click Clack. Senza asta di comando. Pratico e veloce. Con un design essenziale consente con un solo gesto l'apertura e la chiusura.

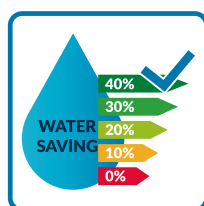
// Click Clack pop up waste. Without tie rod. Useful and fast. With an essential design allows in one touch the opening and the closure.



DOUBLE PLATE

Processi produttivi accurati per garantire massima resistenza all'usura e lucentezza. Tutti i rubinetti Teorema sono Double Plate, ovvero sono caratterizzati da una doppia cromatura e doppia nichelatura per garantire una lunga durata

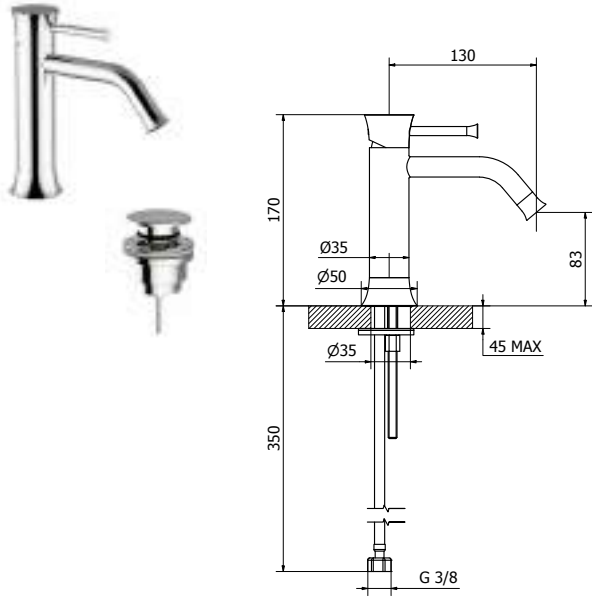
// Accurate productive process to guarantee the best resistance to the usury and brightness. All Teorema faucets are Double Plate, which are characterized by a double chrome plating and nickel plating to grant the product a long life.



Fino a 40% di risparmio idrico // Water saving up to 40%

I prodotti Teorema sono studiati in modo tale da consentire il massimo risparmio d'acqua possibile preservandone il comfort e la fruibilità. Con i suoi modelli, Teorema consente un risparmio di 10 litri d'acqua pro capite al giorno (sui 25 litri di erogazione media con un rubinetto tradizionale). Una soluzione che comporta un risparmio totale di 3650 litri circa all'anno per persona.

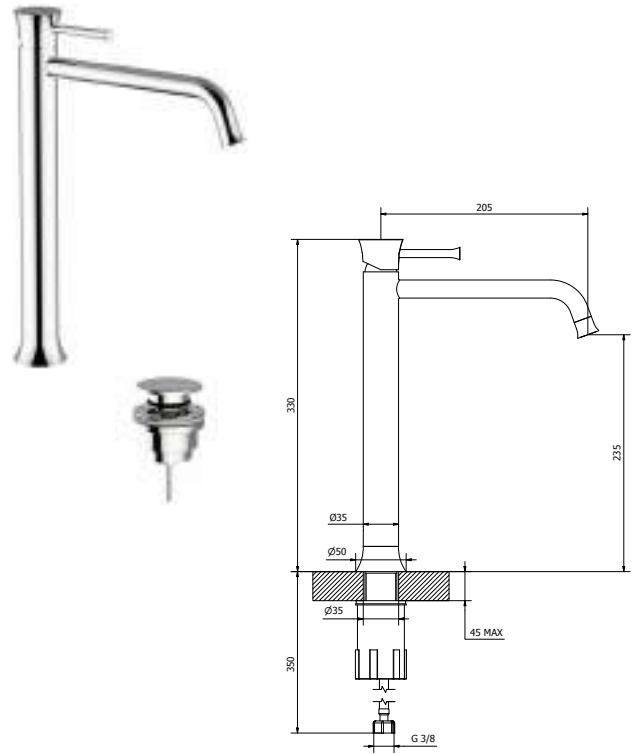
// The Teorema products are studied in order to allow the maximum water saving but preserving the comfort and usability. With its ranges, Teorema saves 10 litres of water a day per person (compared with 25 litres on average from a conventional tap). A solution which can save 3650 litres of water per person each year.



cod. 8Y301

Miscelatore lavabo con scarico click clack

Wash basin mixer with click clack waste



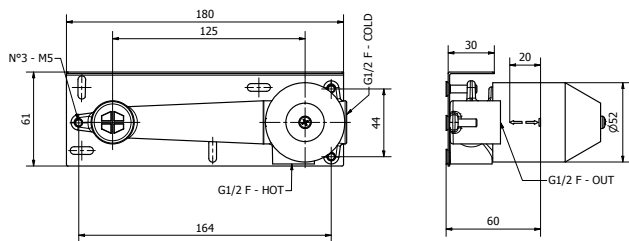
cod. 8Y375

Miscelatore lavabo alto con scarico click clack

High wash basin mixer with click clack waste



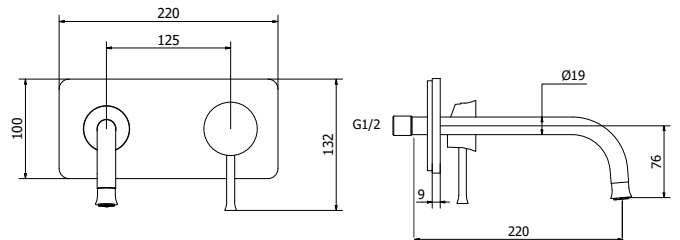
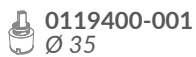
NEW



cod. 03104

Batteria lavabo parete _ parti incassate

Wall mounted basin mixer rough-in



cod. 8Y312E

Parti esterne per 03104 con scarico click clack - 1 pezzo

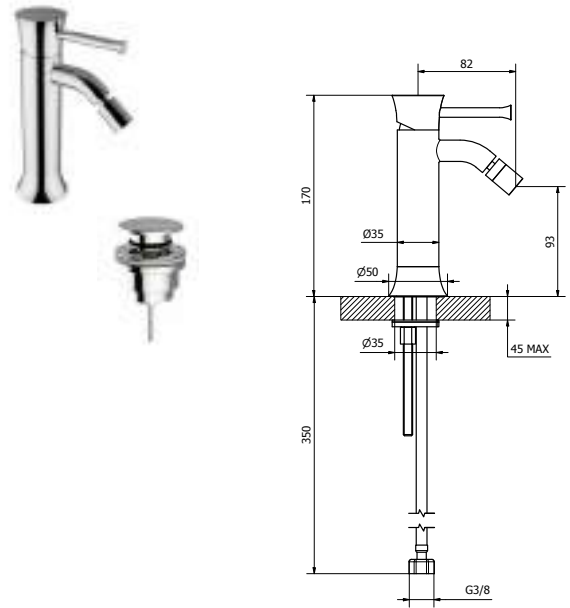
Exposed parts for 03104 with click clack waste - 1 piece



cod. 8Y318E

Parti esterne per 03104 con scarico click clack - 2 pezzi

Exposed parts for 03104 with click clack waste - 2 pieces



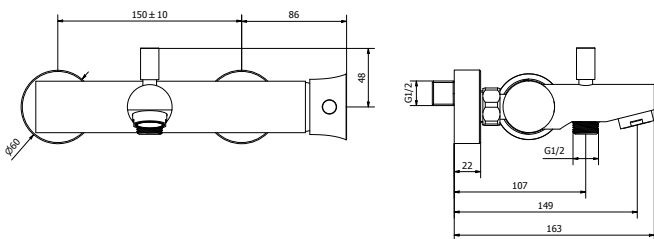
cod. 8Y401

Miscelatore bidet con scarico click clack

Bidet mixer with click clack waste

0118600-001
Ø 25

SCACCO-MATTO

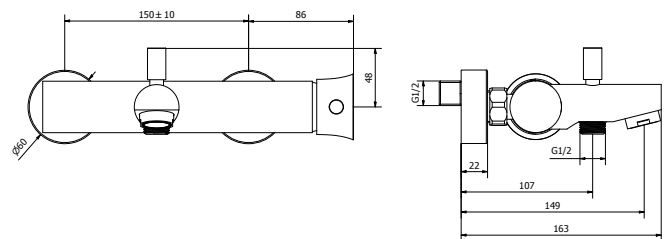


cod. 8Y152

Miscelatore vasca con dotazione doccia

Bath mixer with shower set

0119400-001
Ø 35

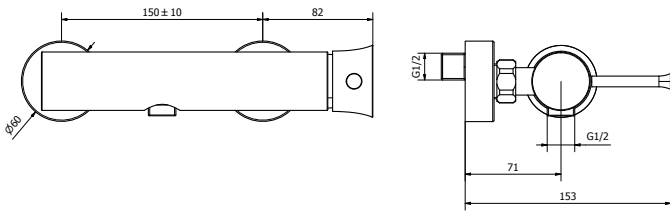


cod. 8Y162

Miscelatore vasca senza dotazione doccia

Bath mixer without shower set

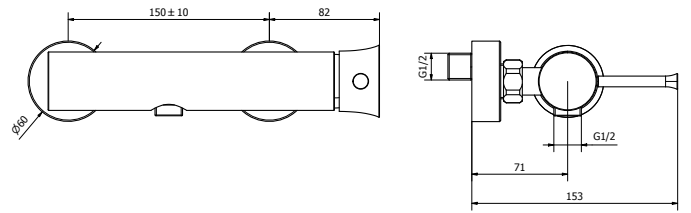
0119400-001
Ø 35



cod. 8Y200

Miscelatore doccia
con dotazione doccia

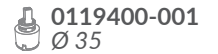
Shower mixer
with shower set



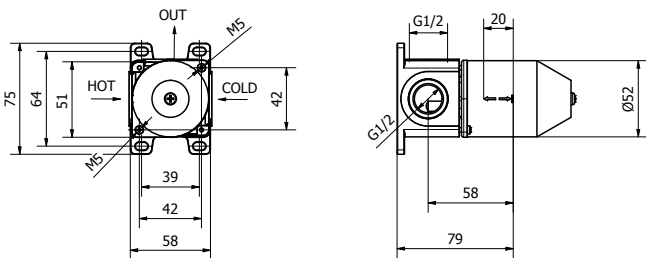
cod. 8Y210

Miscelatore doccia
senza dotazione doccia

Shower mixer
without shower set



NEW



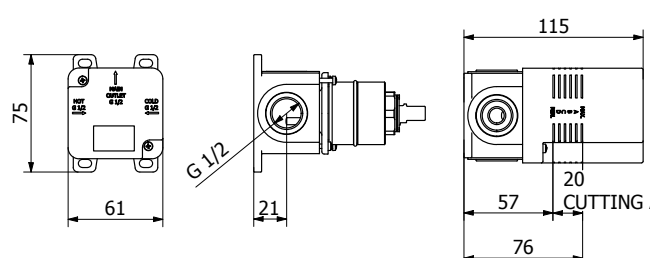
cod. 03109

Incasso doccia 1 VIA_solo corpo
grezzo

Concealed shower mixer 1
WAY_only rough body



NEW

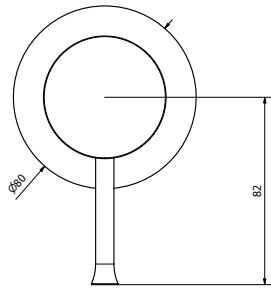


cod. 03C09

Incasso doccia 1 VIA_solo corpo
grezzo con cassetta

Concealed shower mixer 1 WAY_only rough
body with UNIBOX





cod. 8Y009

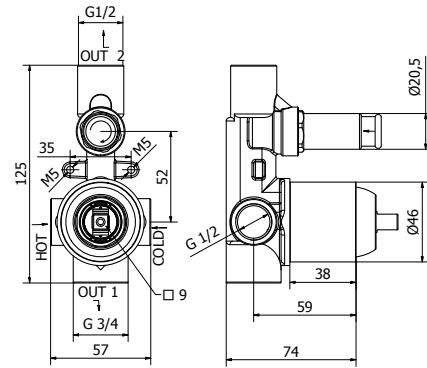
Parti esterne per 03109/03C09

Exposed parts for 03109/03C09



Deviatore // Diverter

- 1) Funzione standard: premere e rilasciare.
- 2) Funzione bloccata: premere e ruotare in senso orario per bloccare/sbloccare.
- 1) Standard function: PUSH and release.
- 2) Fixed outlet function: PUSH and turn clockwise to fix or unfix.

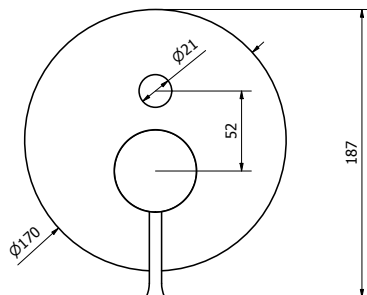


cod. 03117

Incasso vasca/doccia con deviatore PUSH_solo corpo cromato

0119400-001
Ø 35

Concealed bath/shower mixer with PUSH diverter_only chrome body

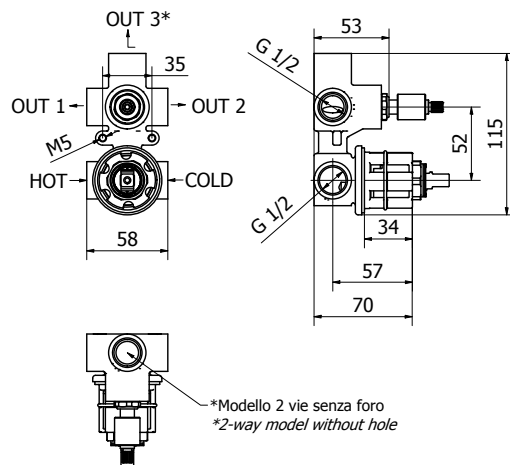


cod. 8Y017

Parti esterne per 03117_solo cromo

Exposed parts for 03117_only chrome

NEW



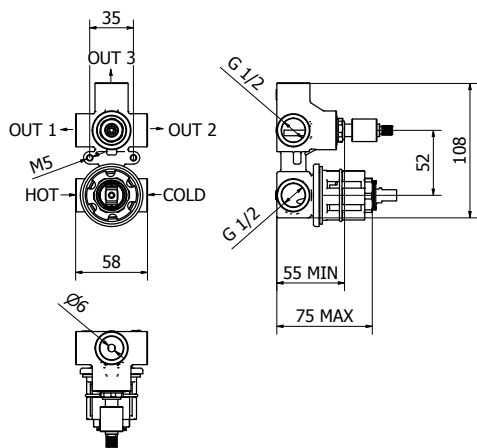
cod. 03118

Incasso vasca/doccia 2 VIE con deviatore ROTATIVO_solo corpo grezzo

0119400-001
Ø 35

Concealed bath/shower mixer 2 WAYS with SPIN diverter_only rough body

NEW



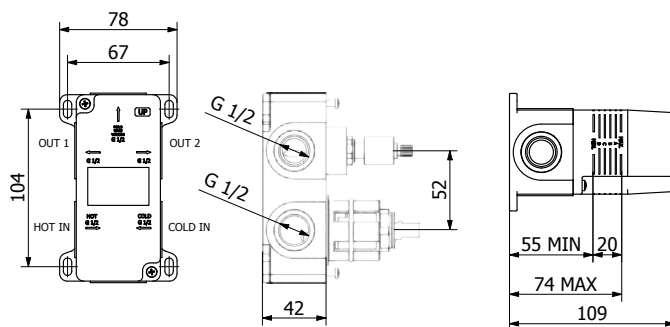
cod. 03119

Incasso vasca/doccia 3 VIE con deviatore ROTATIVO_solo corpo grezzo

Concealed bath/shower mixer 3 WAYS with SPIN diverter_only rough body



NEW



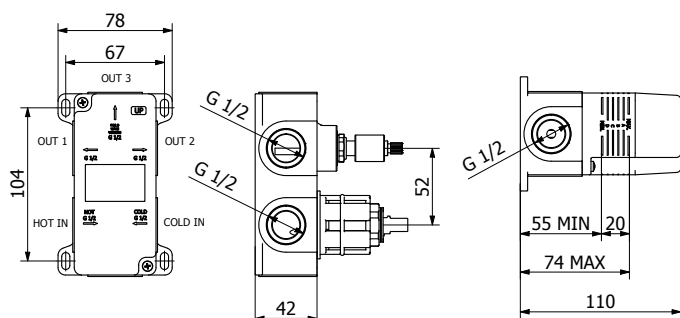
cod. 03C18

Incasso vasca/doccia 2 VIE con deviatore ROTATIVO_solo corpo grezzo con cassetta

Concealed bath/shower mixer 2 WAYS with SPIN diverter_only rough body with UNIBOX



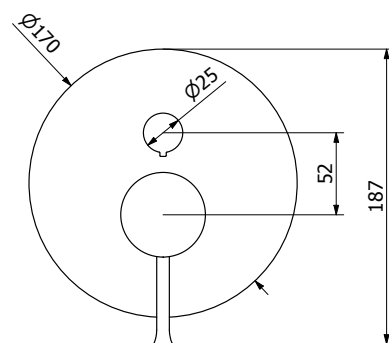
NEW



cod. 03C19

Incasso vasca/doccia 3 VIE con deviatore ROTATIVO_solo corpo grezzo con cassetta

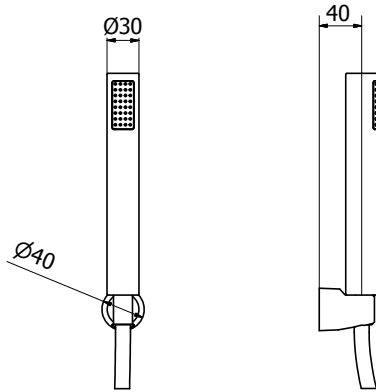
Concealed bath/shower mixer 3 WAYS with SPIN diverter_only rough body with UNIBOX



cod. 8Y019

Parti esterne per 03118/03119/03C18/03C19

Exposed parts for 03118/03119/03C18/03C19



cod. 03258

Dotazione doccia (flessibile
metallico L=1500mm, doccia in
ABS, supporto in ABS)

*Shower set (metal flex L=1500mm,
ABS hand shower, ABS shower holder)*

BLOG









Finitura // Finishing



...11
Cromo
// Chrome

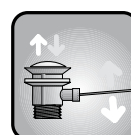
I punti di forza // The strenghts



LONGLIFE

Flessibile doccia ad alta resistenza con doppia aggraffatura per una grande durata e resistenza alle sollecitazioni e alla torsione.

// Long-lasting double interlock flexible hose in order to guarantee a long life and resistance to the strains and torsions.



STANDARD STOP

Scarico standard: il classico scarico. Con asta sul corpo. Aperture e chiusure sempre perfette.

// Standard pop up waste: the traditional one. Opening and closing always perfect.



EASY FLOWING

Cartuccia testata nei nostri laboratori con oltre 70.000 cicli secondo gli standard europei. Garantisce durata e fluidità di movimento.

// Cartridge tested in our laboratories with more than 70.000 cycles as stated by the European standards. The duration and easy flowing are guaranteed.



QUICKSTOP

Scarico Click Clack. Senza asta di comando. Pratico e veloce. Con un design essenziale consente con un solo gesto l'apertura e la chiusura.

// Click Clack pop up waste. Without tie rod. Useful and fast. With an essential design allows in one touch the opening and the closure.



ALWAYS CLEAR

Teorema utilizza aeratori NEOPERL, leader nel mercato, che impediscono la formazione del calcare e garantiscono una più semplice manutenzione.

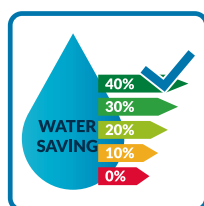
// Teorema uses NEOPERL aerator, leader in the market, which avoid the lime formation and guarantee an easier maintenance.



DOUBLE PLATE

Processi produttivi accurati per garantire massima resistenza all'usura e lucentezza. Tutti i rubinetti Teorema sono Double Plate, ovvero sono caratterizzati da una doppia cromatura e doppia nichelatura per garantire una lunga durata

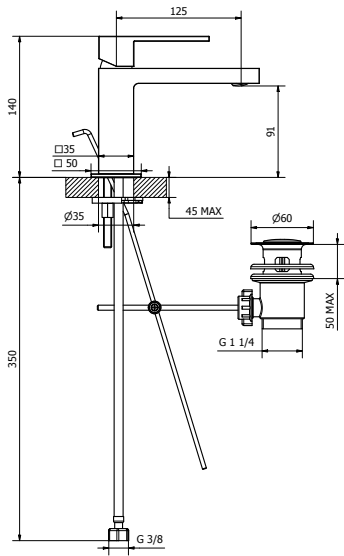
// Accurate productive process to guarantee the best resistance to the usury and brightness. All Teorema faucets are Double Plate, which are characterized by a double chrome plating and nickel plating to grant the product a long life.



Fino a 40% di risparmio idrico // Water saving up to 40%

I prodotti Teorema sono studiati in modo tale da consentire il massimo risparmio d'acqua possibile preservandone il comfort e la fruibilità. Con i suoi modelli, Teorema consente un risparmio di 10 litri d'acqua pro capite al giorno (sui 25 litri di erogazione media con un rubinetto tradizionale). Una soluzione che comporta un risparmio totale di 3650 litri circa all'anno per persona.

// The Teorema products are studied in order to allow the maximum water saving but preserving the comfort and usability. With its ranges, Teorema saves 10 litres of water a day per person (compared with 25 litres on average from a conventional tap). A solution which can save 3650 litres of water per person each year.



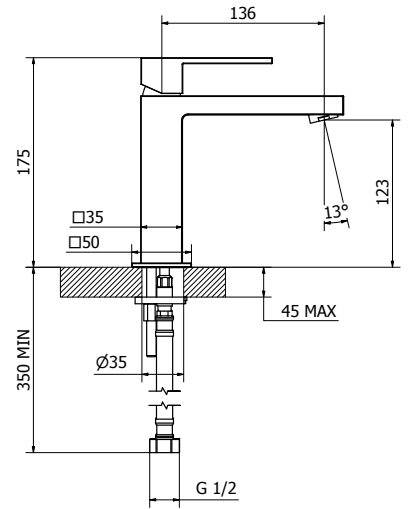
cod. 8G301

Miscelatore lavabo con scarico automatico

Wash basin mixer with pop up waste



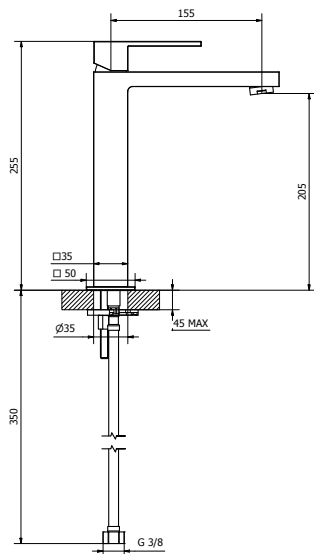
NEW



cod. 8G331

Miscelatore lavabo medio con scarico click clack

Medium wash basin mixer with click clack waste



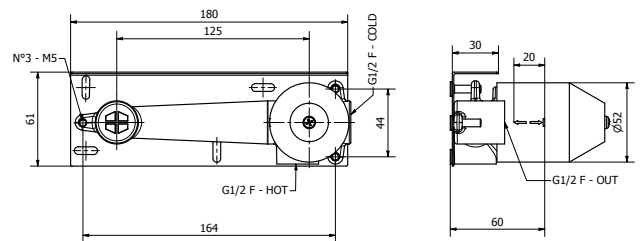
cod. 8G370

Miscelatore lavabo super con scarico click clack

Super wash basin mixer with click clack waste



NEW

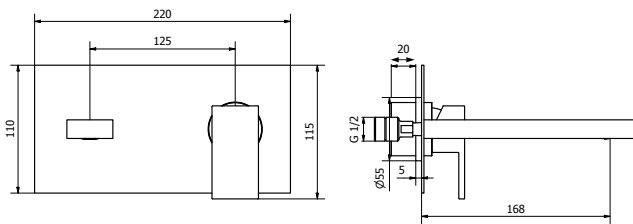


cod. 03104

Batteria lavabo parete _ parti incassate

Wall mounted basin mixer rough-in

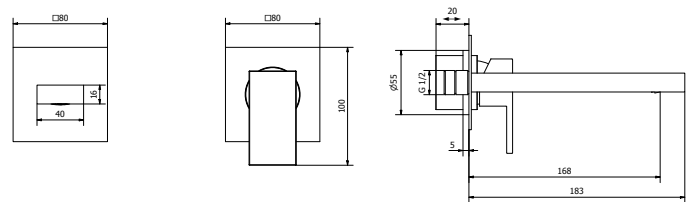




cod. 8G316E

Parti esterne per 03104 con scarico click clack - 1 pezzo

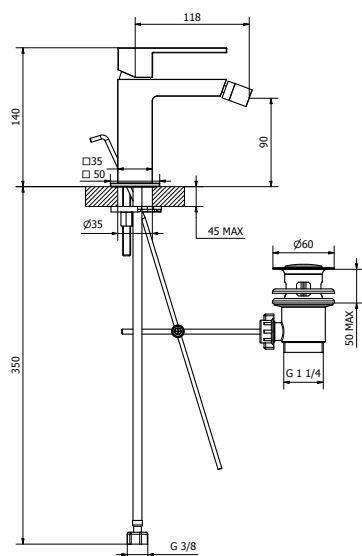
Exposed parts for 03104 with click clack waste - 1 piece



cod. 8G318E

Parti esterne per 03104 con scarico click clack - 2 pezzi

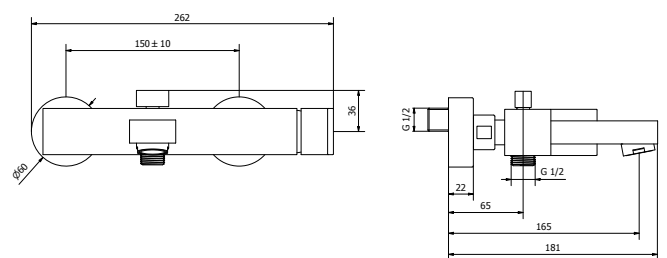
Exposed parts for 03104 with click clack waste - 2 pieces



cod. 8G401

Miscelatore bidet con scarico automatico

Bidet mixer with pop up waste

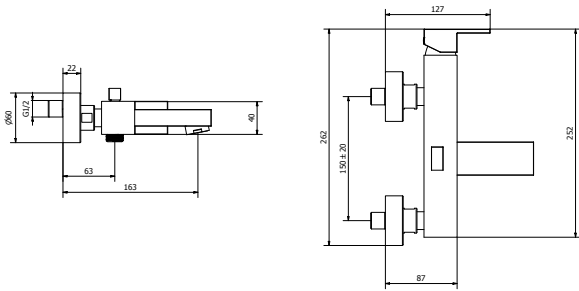


cod. 8G150

Miscelatore vasca con dotazione doccia

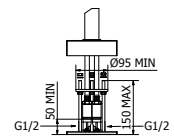
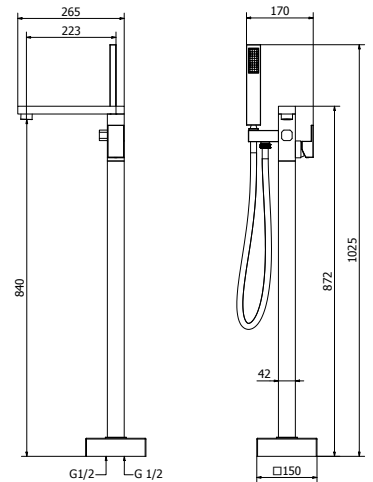
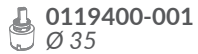
Bath mixer with shower set





cod. 8G160

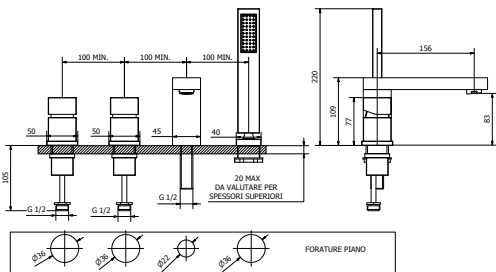
Bath mixer without shower set



cod. 8G155

Piantana vasca da terra

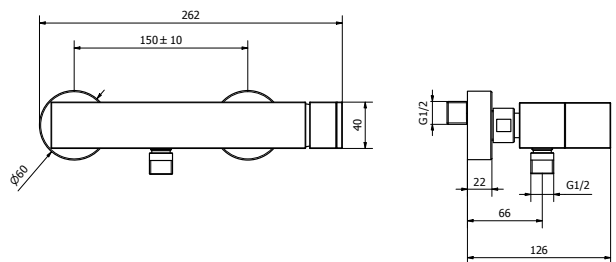
Floor standing bath column



cod. 96154

Batteria bordo vasca

Deck mounted 4 holes bath mixer

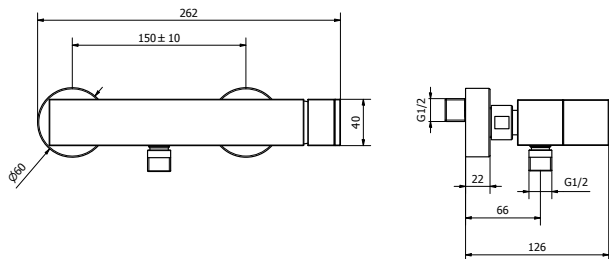


cod. 8G200

Miscelatore doccia con dotazione doccia

Shower mixer with shower set





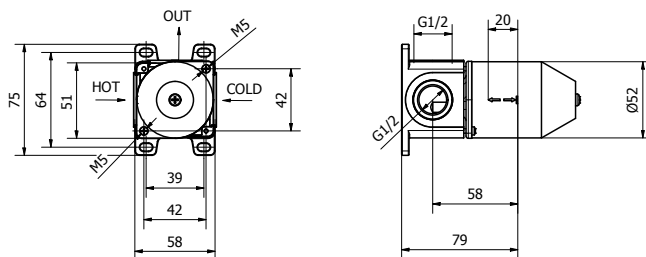
cod. 8G210

Miscelatore doccia
senza dotazione doccia

*Shower mixer
without shower set*



NEW



cod. 03109

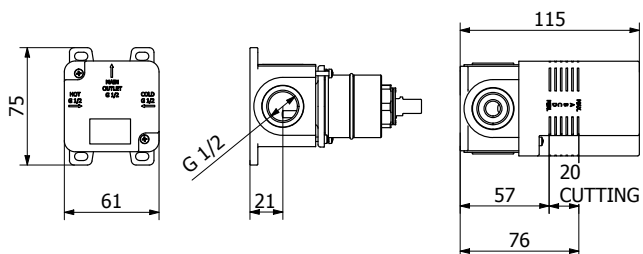
Incasso doccia 1 VIA_solo corpo
grezzo

*Concealed shower mixer 1
WAY_only rough body*



BLOG

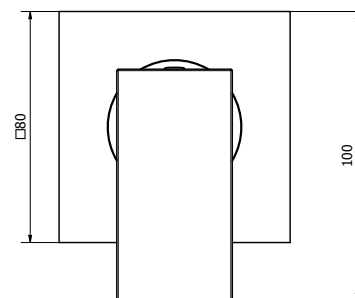
NEW



cod. 03C09

Incasso doccia 1 VIA_solo corpo
grezzo con cassetta

*Concealed shower mixer 1 WAY_only rough
body with UNIBOX*



cod. 8G009

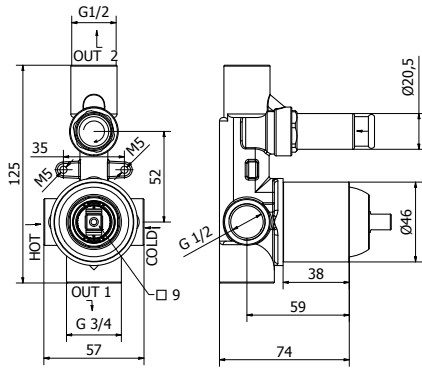
Parti esterne per 03109/03C09

Exposed parts for 03109/03C09



Deviatore // Diverter

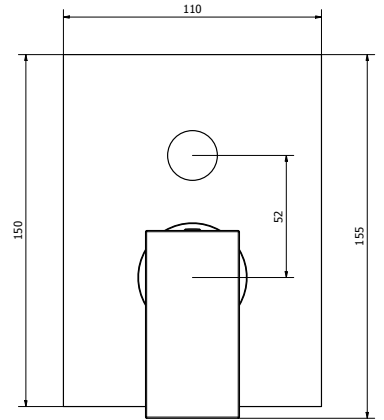
- 1) Funzione standard: premere e rilasciare.
- 2) Funzione bloccata: premere e ruotare in senso orario per bloccare/sbloccare.
- 1) Standard function: PUSH and release.
- 2) Fixed outlet function: PUSH and turn clockwise to fix or unfix.



cod. 03117

Incasso vasca/doccia con deviatore PUSH_solo corpo cromato

Concealed bath/shower mixer with PUSH diverter_only chrome body

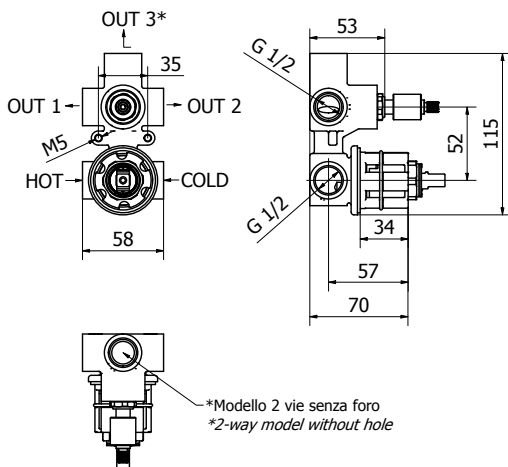


cod. 8G017

Parti esterne per 03117

Exposed parts for 03117

NEW



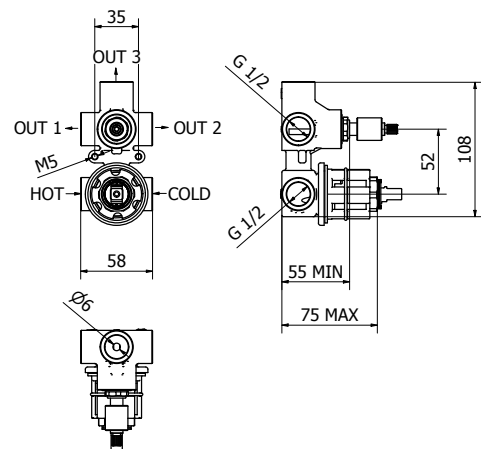
cod. 03118

Incasso vasca/doccia 2 VIE con deviatore ROTATIVO_solo corpo grezzo

Concealed bath/shower mixer 2 WAYS with SPIN diverter_only rough body



NEW



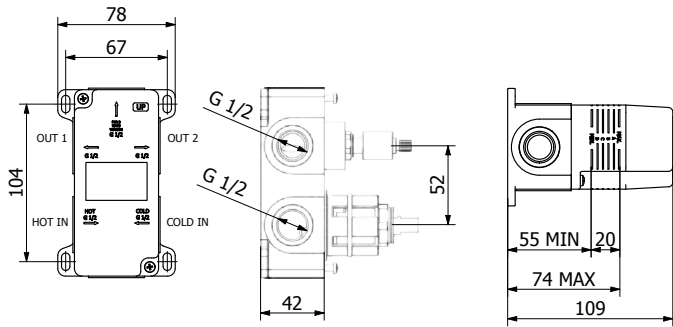
cod. 03119

Incasso vasca/doccia 3 VIE con deviatore ROTATIVO_solo corpo grezzo

Concealed bath/shower mixer 3 WAYS with SPIN diverter_only rough body



NEW



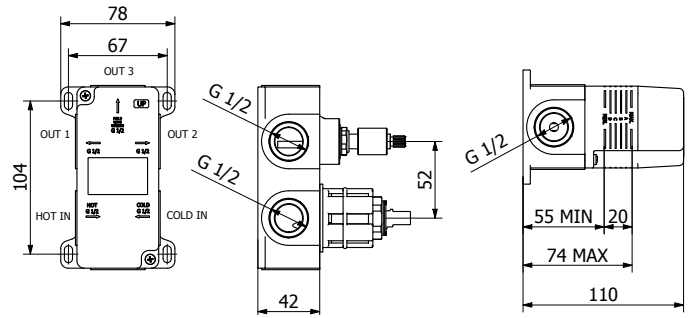
cod. 03C18

Incasso vasca/doccia 2 VIE con deviatore ROTATIVO_solo corpo grezzo con cassetta

Concealed bath/shower mixer 2 WAYS with SPIN diverter_only rough body with UNIBOX

 0119400-001
Ø 35

NEW

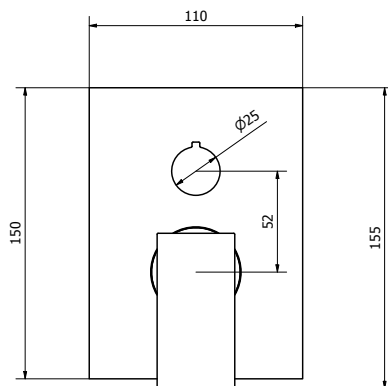


cod. 03C19

Incasso vasca/doccia 3 VIE con deviatore ROTATIVO_solo corpo grezzo con cassetta

Concealed bath/shower mixer 3 WAYS with SPIN diverter_only rough body with UNIBOX

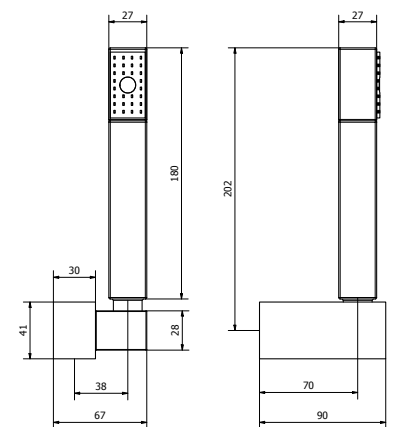
 0119400-001
Ø 35



cod. 8G019

Parti esterne per 03118/03119/03C18/03C19

Exposed parts for 03118/03119/03C18/03C19



cod. 03234

Dotazione doccia (flessibile metallico L=1500mm, doccia in ABS, supporto in ABS)

Shower set (metal flex L=1500mm, ABS hand shower, ABS shower holder)

JABIL 25 / JABIL 35









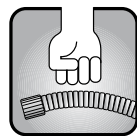
JABIL 25 / JABIL 35

Finitura // Finishing



...11
Cromo
// Chrome

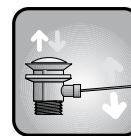
I punti di forza // The strenghts



LONGLIFE

Flessibile doccia ad alta resistenza con doppia aggraffatura per una grande durata e resistenza alle sollecitazioni e alla torsione.

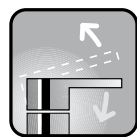
// Long-lasting double interlock flexible hose in order to guarantee a long life and resistance to the strains and torsions.



STANDARD STOP

Scarico standard: il classico scarico. Con asta sul corpo. Aperture e chiusure sempre perfette.

// Standard pop up waste: the traditional one. Opening and closing always perfect.



EASY FLOWING

Cartuccia testata nei nostri laboratori con oltre 70.000 cicli secondo gli standard europei. Garantisce durata e fluidità di movimento.

// Cartridge tested in our laboratories with more than 70.000 cycles as stated by the European standards. The duration and easy flowing are guaranteed.



QUICKSTOP

Scarico Click Clack. Senza asta di comando. Pratico e veloce. Con un design essenziale consente con un solo gesto l'apertura e la chiusura.

// Click Clack pop up waste. Without tie rod. Useful and fast. With an essential design allows in one touch the opening and the closure.



ALWAYS CLEAR

Teorema utilizza aeratori NEOPERL, leader nel mercato, che impediscono la formazione del calcare e garantiscono una più semplice manutenzione.

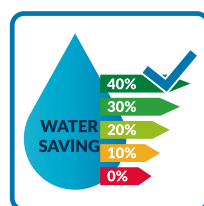
// Teorema uses NEOPERL aerator, leader in the market, which avoid the lime formation and guarantee an easier maintenance.



DOUBLE PLATE

Processi produttivi accurati per garantire massima resistenza all'usura e lucentezza. Tutti i rubinetti Teorema sono Double Plate, ovvero sono caratterizzati da una doppia cromatura e doppia nichelatura per garantire una lunga durata

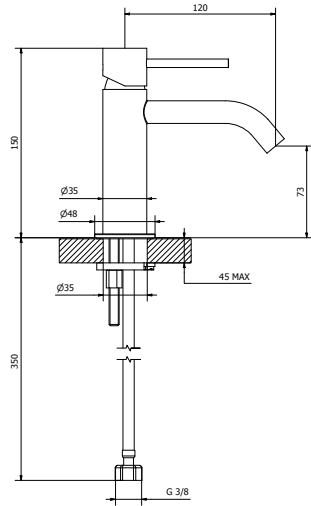
// Accurate productive process to guarantee the best resistance to the usury and brightness. All Teorema faucets are Double Plate, which are characterized by a double chrome plating and nickel plating to grant the product a long life.



Fino a 40% di risparmio idrico // Water saving up to 40%

I prodotti Teorema sono studiati in modo tale da consentire il massimo risparmio d'acqua possibile preservandone il comfort e la fruibilità. Con i suoi modelli, Teorema consente un risparmio di 10 litri d'acqua pro capite al giorno (sui 25 litri di erogazione media con un rubinetto tradizionale). Una soluzione che comporta un risparmio totale di 3650 litri circa all'anno per persona.

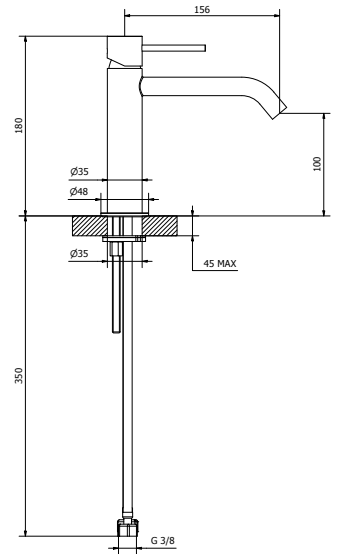
// The Teorema products are studied in order to allow the maximum water saving but preserving the comfort and usability. With its ranges, Teorema saves 10 litres of water a day per person (compared with 25 litres on average from a conventional tap). A solution which can save 3650 litres of water per person each year.



cod. 73305

Miscelatore lavabo JABIL 25
con scarico click clack

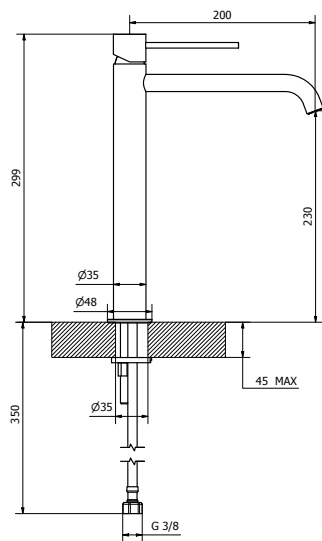
*JABIL 25 Wash basin mixer
with click clack waste*



cod. 73335

Miscelatore lavabo JABIL 25 medio
con scarico click clack

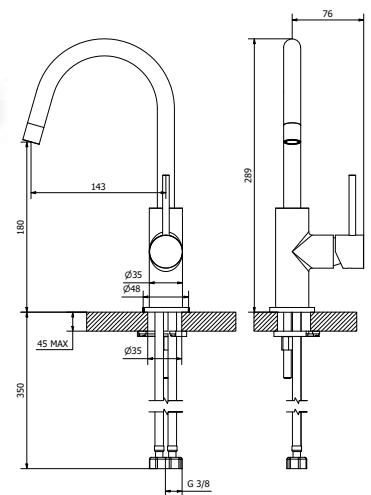
*JABIL 25 Medium wash basin mixer
with click clack waste*



cod. 73375

Miscelatore lavabo JABIL 25 alto
con scarico click clack

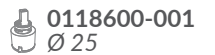
*JABIL 25 High wash basin mixer
with click clack waste*



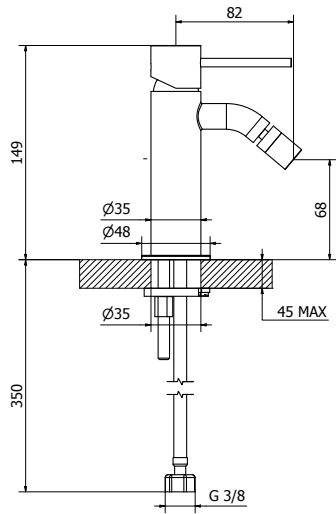
cod. 73325

Miscelatore lavabo JABIL 25 leva
laterale con scarico click clack

*JABIL 25 Wash basin mixer lateral
lever with click clack waste*



NEW

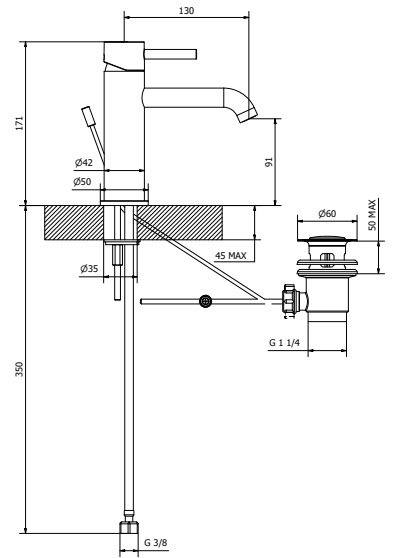


cod. 73405

Miscelatore bidet JABIL 25 con scarico click clack

JABIL 25 Bidet mixer with click clack waste

0118600-001
Ø 25



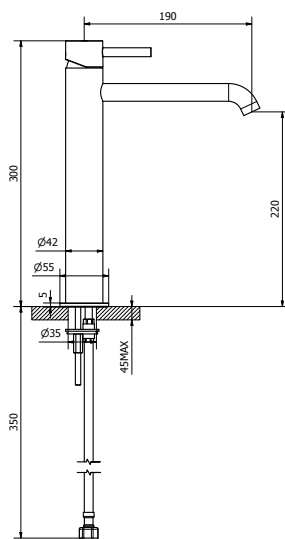
cod. 73303

Miscelatore lavabo JABIL 35 con scarico automatico

JABIL 35 Wash basin mixer with pop up waste

0199600-001
Ø 35

JABIL 25
JABIL 35

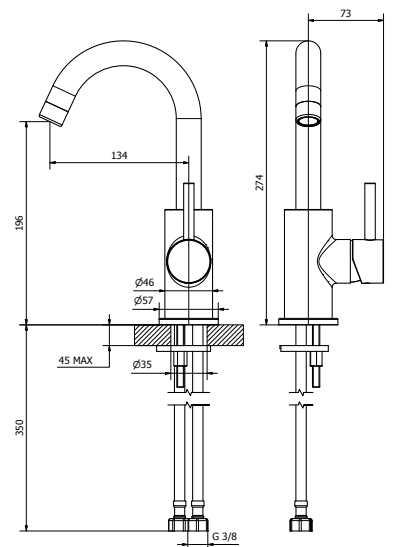


cod. 73371

Miscelatore lavabo JABIL 35 alto con scarico click clack

JABIL 35 High wash basin mixer with click clack waste

0199600-001
Ø 35



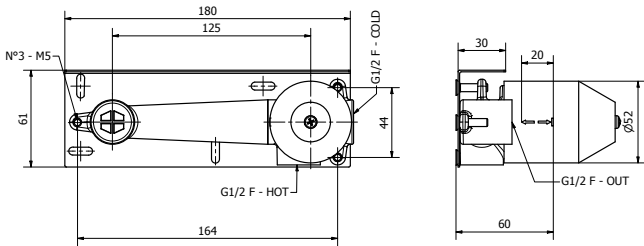
cod. 73327

Miscelatore lavabo JABIL 35 leva laterale con scarico click clack

JABIL 35 Wash basin mixer lateral lever with click clack waste

0119300-001
Ø 35

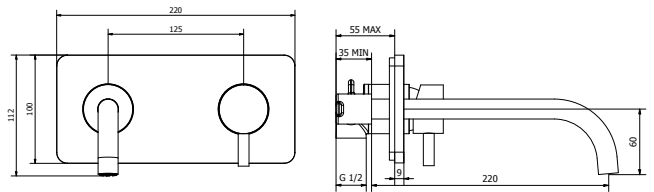
NEW



cod. 03104

Batteria lavabo parete _ parti incassate

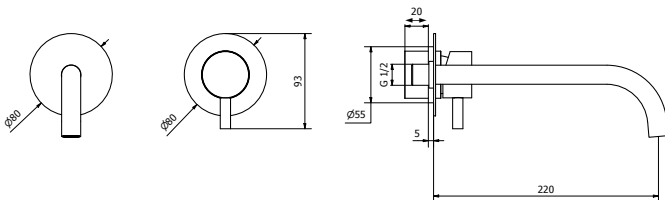
Wall mounted basin mixer rough-in



cod. 73312E

Parti esterne per 03104 con scarico click clack - 1 pezzo

Exposed parts for 03104 with click clack waste - 1 piece

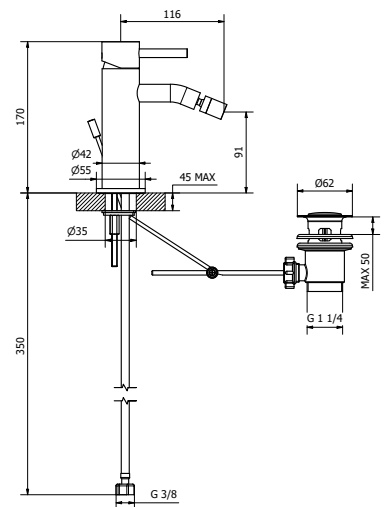


cod. 73318E

Parti esterne per 03104 con scarico click clack - 2 pezzi

Exposed parts for 03104 with click clack waste - 2 pieces

NEW

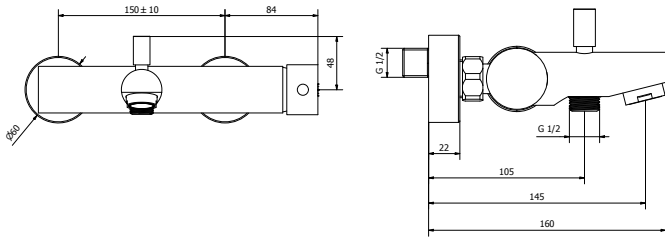


cod. 73403

Miscelatore bidet con scarico automatico

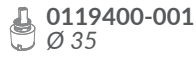
Bidet mixer with pop up waste



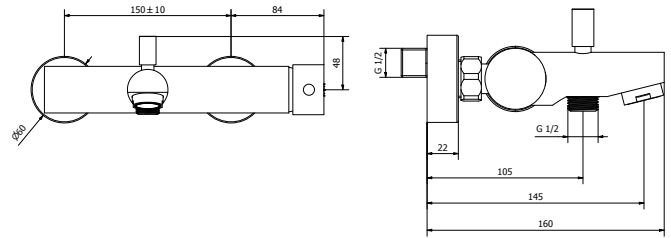


cod. 73152

Miscelatore vasca con
dotazione doccia
Bath mixer with shower set



0119400-001
Ø 35

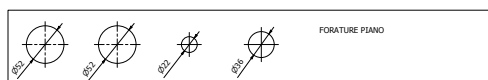
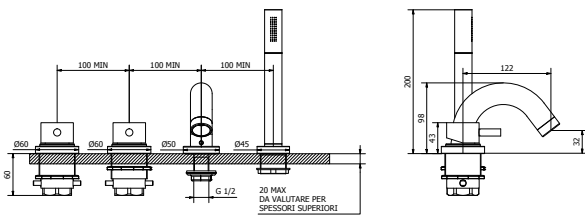


cod. 73162

Miscelatore vasca senza
dotazione doccia
Bath mixer without shower set



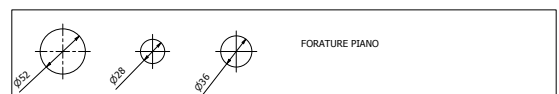
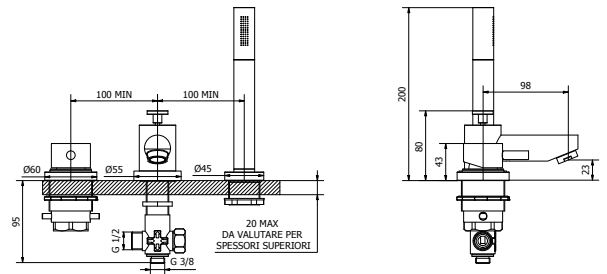
0119400-001
Ø 35



cod. 73154

Batteria bordo vasca 4 fori

*Deck mounted 4 holes bath
mixer*

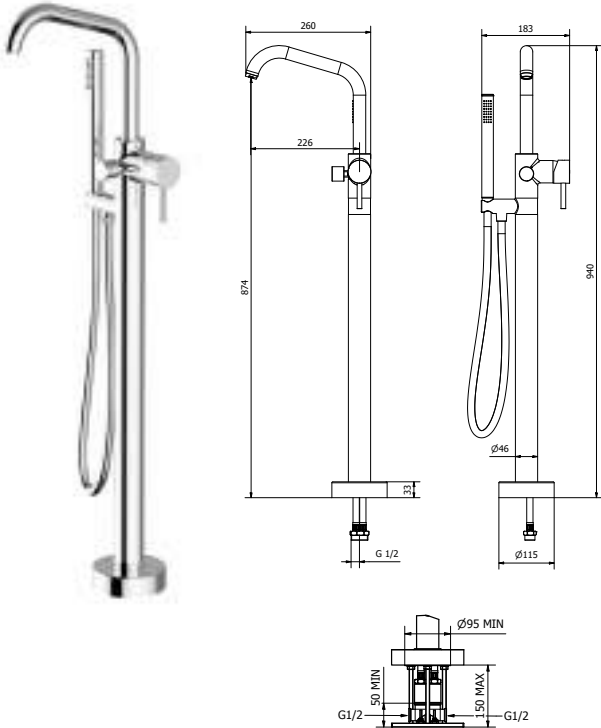


cod. 73159

Batteria bordo vasca 3 fori

*Deck mounted 3 holes bath
mixer*

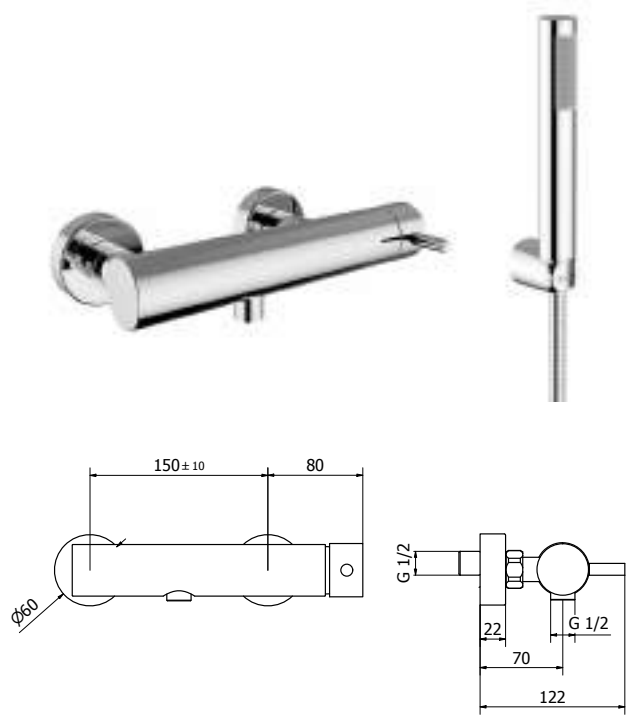
NEW



cod. 73175


Piantana vasca da terra
(Fornita completa di parti a pavimento)
Floor standing bath column
(Complete with rough-in parts)

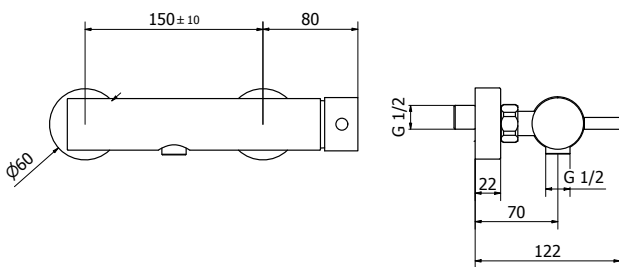
 **0122600-001**
Ø 40



cod. 73202

Miscelatore doccia con dotazione doccia
Shower mixer with shower set

 **0119400-001**
Ø 35

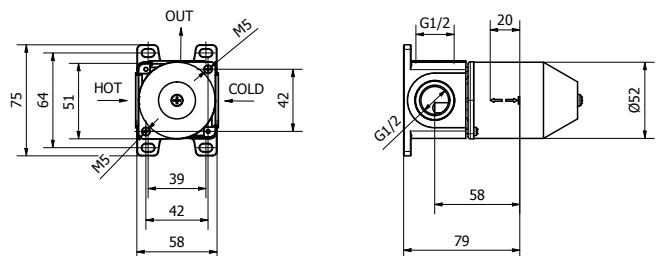


cod. 73212

Miscelatore doccia senza dotazione doccia
Shower mixer without shower set

 **0119400-001**
Ø 35

NEW

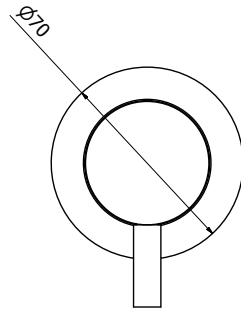


cod. 03109

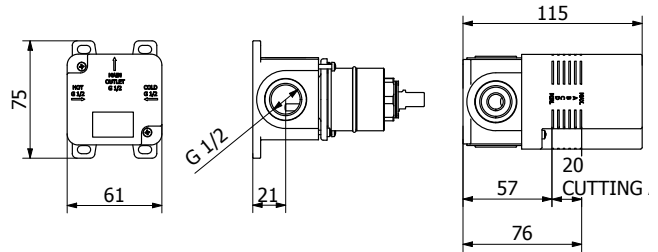
Incasso doccia 1 VIA_solo corpo grezzo
Concealed shower mixer 1 WAY_only rough body

 **0119400-001**
Ø 35

NEW



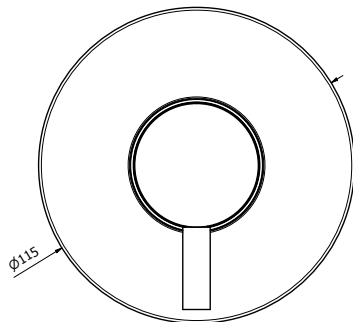
cod. 73009
Parti esterne per 03109
Exposed parts for 03109



cod. 03C09
Incasso doccia 1 VIA_solo
corpo grezzo con cassetta
Concealed shower mixer 1 WAY_only rough
body with UNIBOX



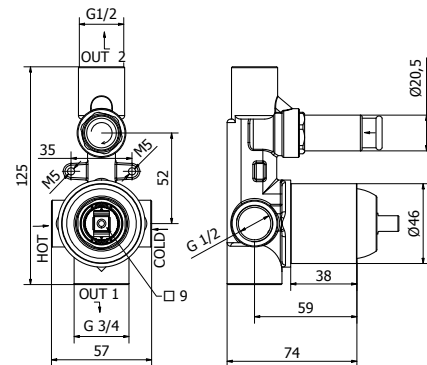
JABIL 25
JABIL 35



cod. 73C09
Parti esterne per 03C09
Exposed parts for 03C09

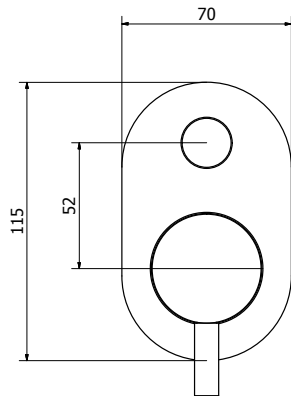


Deviatore // Diverter
1) Funzione standard: premere e rilasciare.
2) Funzione bloccata: premere e ruotare in
senso orario per bloccare/sbloccare.
1) Standard function: PUSH and release.
2) Fixed outlet function: PUSH and turn
clockwise to fix or unfix.



cod. 03117
Incasso vasca/doccia con deviatore
PUSH_solo corpo cromato
Concealed bath/shower mixer with
PUSH diverter_only chrome body



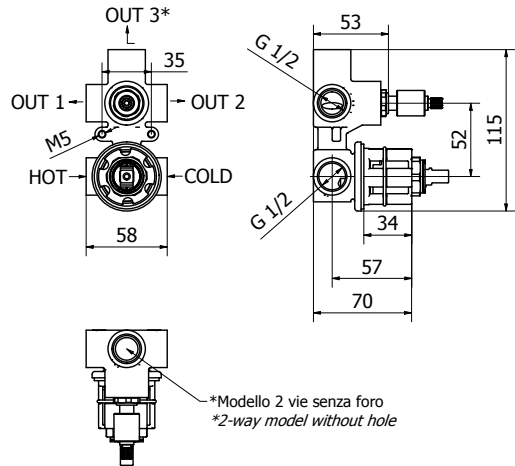


cod. 73018

Parti esterne per 03117_solo cromo

Exposed parts for 03117_only chrome

NEW



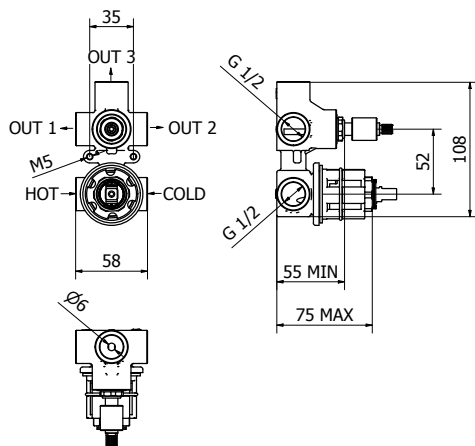
cod. 03118

Incasso vasca/doccia 2 VIE con deviatore ROTATIVO_solo corpo grezzo

0119400-001
Ø 35

Concealed bath/shower mixer 2 WAYS with SPIN diverter_only rough body

NEW

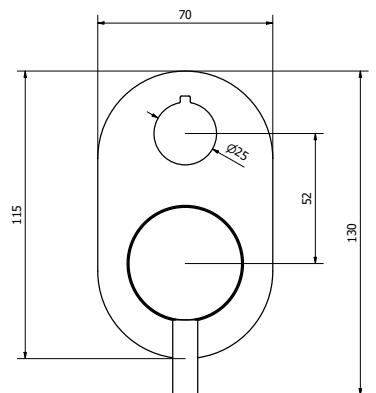


cod. 03119

Incasso vasca/doccia 3 VIE con deviatore ROTATIVO_solo corpo grezzo

0119400-001
Ø 35

Concealed bath/shower mixer 3 WAYS with SPIN diverter_only rough body

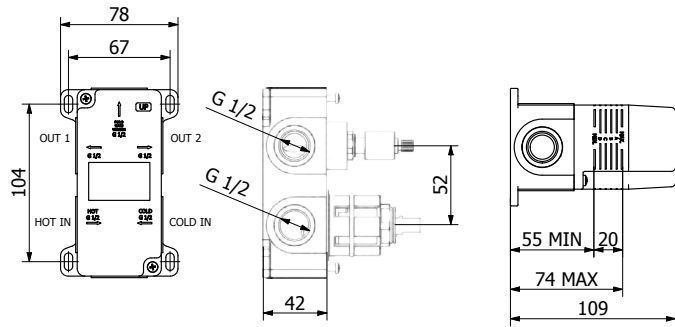


cod. 73019

Parti esterne per incasso 2/3 VIE con deviatore ROTATIVO

Trim for 2/3 WAYS concealed mixer with SPIN diverter

NEW



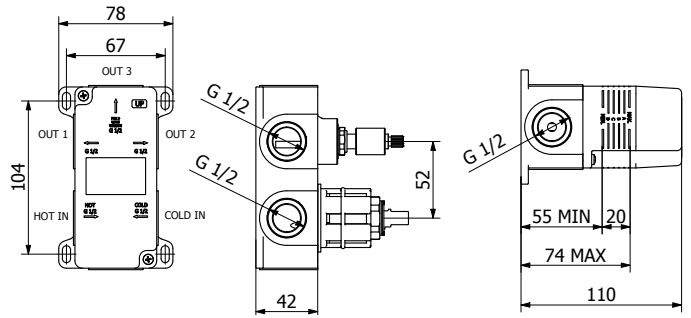
cod. 03C18

Incasso vasca/doccia 2 VIE con deviatore ROTATIVO_solo corpo grezzo con cassetta

Concealed bath/shower mixer 2 WAYS with SPIN diverter_only rough body with UNIBOX

0119400-001
Ø 35

NEW



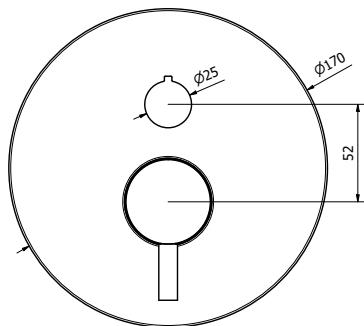
cod. 03C19

Incasso vasca/doccia 3 VIE con deviatore ROTATIVO_solo corpo grezzo con cassetta

Concealed bath/shower mixer 3 WAYS with SPIN diverter_only rough body with UNIBOX

0119400-001
Ø 35

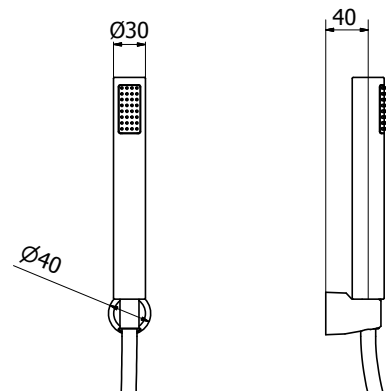
JABIL 25
JABIL 35



cod. 73C19

Parti esterne per 03C18/03C19

Exposed parts for 03C18/03C19



cod. 03258

Dotazione doccia (flessibile metallico L=1500mm, doccia in ABS, supporto in ABS)

Shower set (metal flex L=1500mm, ABS hand shower, ABS shower holder)

MERIDA



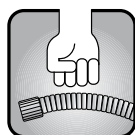


Finitura // Finishing



...11
Cromo
// Chrome

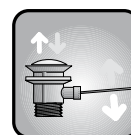
I punti di forza // The strenghts



LONGLIFE

Flessibile doccia ad alta resistenza con doppia aggraffatura per una grande durata e resistenza alle sollecitazioni e alla torsione.

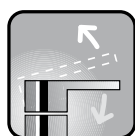
// Long-lasting double interlock flexible hose in order to guarantee a long life and resistance to the strains and torsions.



STANDARD STOP

Scarico standard: il classico scarico. Con asta sul corpo. Aperture e chiusure sempre perfette.

// Standard pop up waste: the traditional one. Opening and closing always perfect.



EASY FLOWING

Cartuccia testata nei nostri laboratori con oltre 70.000 cicli secondo gli standard europei. Garantisce durata e fluidità di movimento.

// Cartridge tested in our laboratories with more than 70.000 cycles as stated by the European standards. The duration and easy flowing are guaranteed.



QUICKSTOP

Scarico Click Clack. Senza asta di comando. Pratico e veloce. Con un design essenziale consente con un solo gesto l'apertura e la chiusura.

// Click Clack pop up waste. Without tie rod. Useful and fast. With an essential design allows in one touch the opening and the closure.



ALWAYS CLEAR

Teorema utilizza aeratori NEOPERL, leader nel mercato, che impediscono la formazione del calcare e garantiscono una più semplice manutenzione.

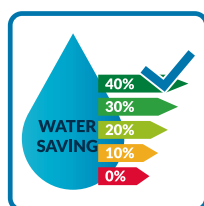
// Teorema uses NEOPERL aerator, leader in the market, which avoid the lime formation and guarantee an easier maintenance.



DOUBLE PLATE

Processi produttivi accurati per garantire massima resistenza all'usura e lucentezza. Tutti i rubinetti Teorema sono Double Plate, ovvero sono caratterizzati da una doppia cromatura e doppia nichelatura per garantire una lunga durata

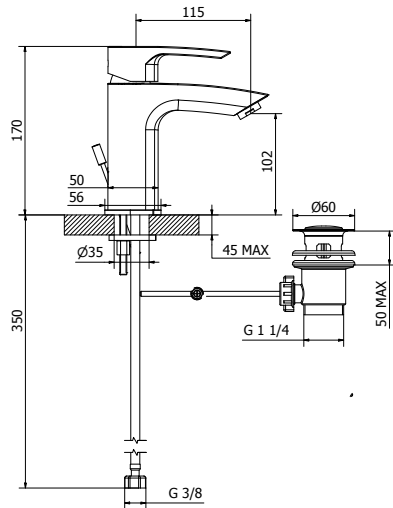
// Accurate productive process to guarantee the best resistance to the usury and brightness. All Teorema faucets are Double Plate, which are characterized by a double chrome plating and nickel plating to grant the product a long life.



Fino a 40% di risparmio idrico // Water saving up to 40%

I prodotti Teorema sono studiati in modo tale da consentire il massimo risparmio d'acqua possibile preservandone il comfort e la fruibilità. Con i suoi modelli, Teorema consente un risparmio di 10 litri d'acqua pro capite al giorno (sui 25 litri di erogazione media con un rubinetto tradizionale). Una soluzione che comporta un risparmio totale di 3650 litri circa all'anno per persona.

// The Teorema products are studied in order to allow the maximum water saving but preserving the comfort and usability. With its ranges, Teorema saves 10 litres of water a day per person (compared with 25 litres on average from a conventional tap). A solution which can save 3650 litres of water per person each year.



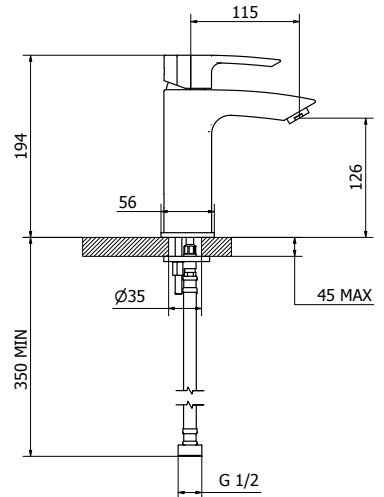
cod. 8Q301

Miscelatore lavabo con scarico automatico

Wash basin mixer with pop up waste



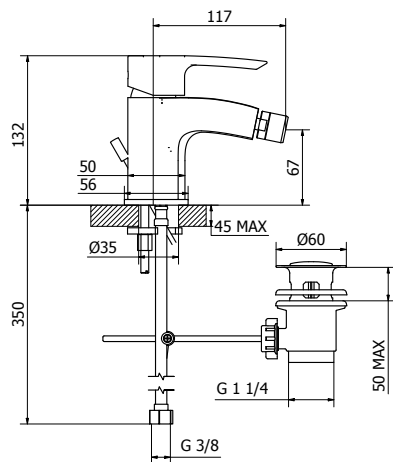
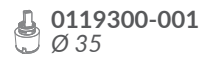
NEW



cod. 8Q331

Miscelatore lavabo medio con scarico click clack

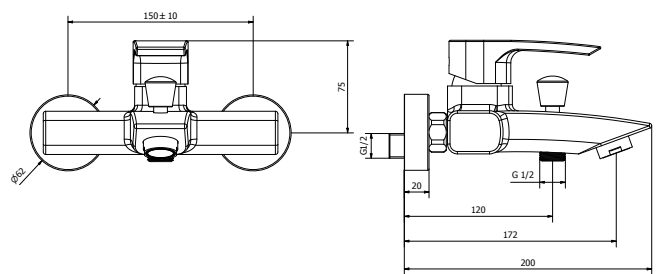
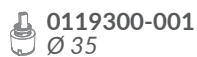
Medium wash basin mixer with click clack waste



cod. 8Q401

Miscelatore bidet con scarico automatico

Bidet mixer with pop up waste

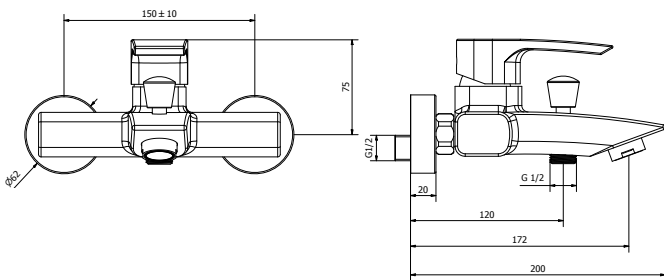


cod. 8Q150

Miscelatore vasca con dotazione doccia

Bath mixer with shower set




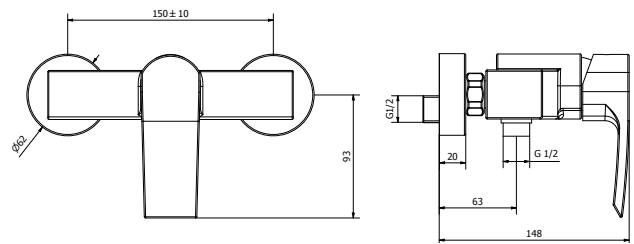


cod. 8Q160

Miscelatore vasca senza dotazione doccia

Bath mixer without shower set


 0119300-001
Ø 35

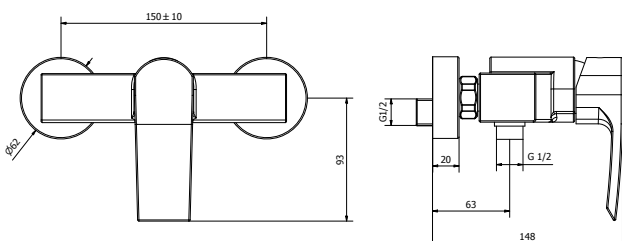


cod. 8Q200

Miscelatore doccia con dotazione doccia

Shower mixer with shower set

 0119300-001
Ø 35



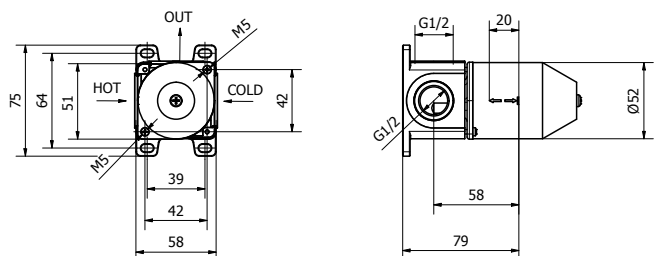
cod. 8Q210

Miscelatore doccia senza dotazione doccia

Shower mixer without shower set

 0119300-001
Ø 35

NEW



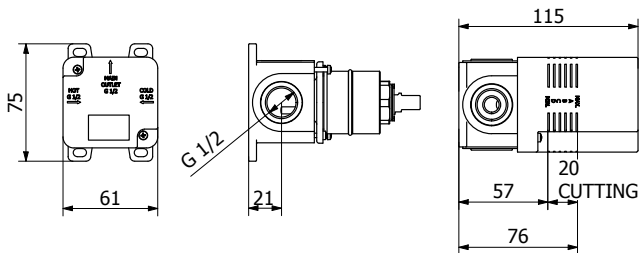
cod. 03109

Incasso doccia 1 VIA_solo corpo grezzo

Concealed shower mixer 1 WAY_rough body

 0119400-001
Ø 35

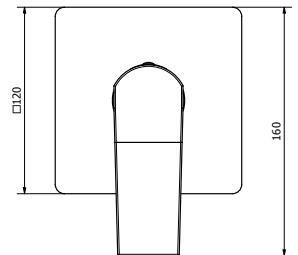
NEW



cod. 03C09

Incasso doccia 1 VIA_solo corpo grezzo con cassetta

Concealed shower mixer 1 WAY_only rough body with UNIBOX



cod. 8Q009

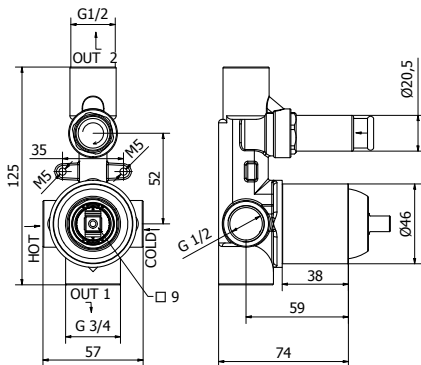
Parti esterne per 03109/03C09

Exposed parts for 03109/03C09



Deviatore // Diverter

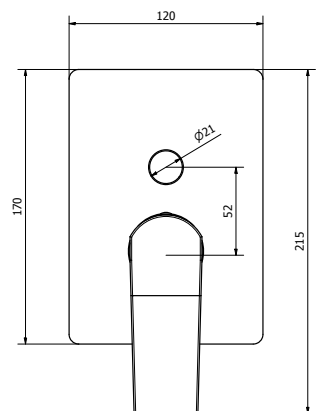
- 1) Funzione standard: premere e rilasciare.
- 2) Funzione bloccata: premere e ruotare in senso orario per bloccare/sbloccare.
- 1) Standard function: PUSH and release.
- 2) Fixed outlet function: PUSH and turn clockwise to fix or unfix.



cod. 03117

Incasso vasca/doccia con deviatore PUSH_solo corpo cromato

Concealed bath/shower mixer with PUSH diverter_only chrome body

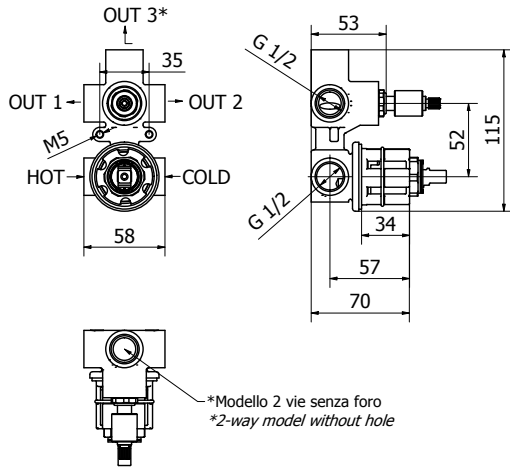


cod. 8Q017

Parti esterne per 03117_solo cromo

Exposed parts for 03117_only chrome

NEW

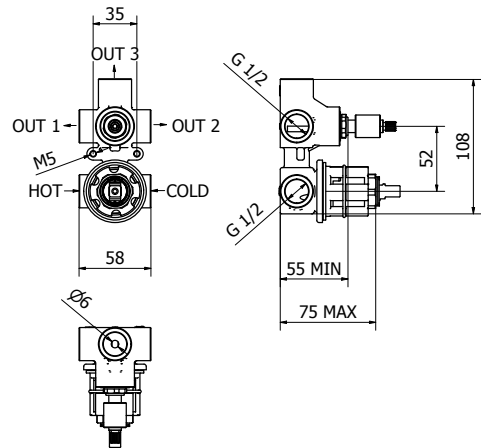


cod. 03118

Incasso vasca/doccia 2 VIE con deviatore ROTATIVO_solo corpo grezzo
Concealed bath/shower mixer 2 WAYS with SPIN diverter_only rough body



NEW

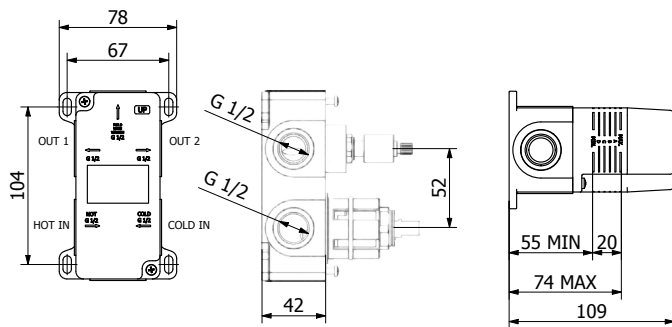


cod. 03119

Incasso vasca/doccia 3 VIE con deviatore ROTATIVO_solo corpo grezzo
Concealed bath/shower mixer 3 WAYS with SPIN diverter_only rough body



NEW

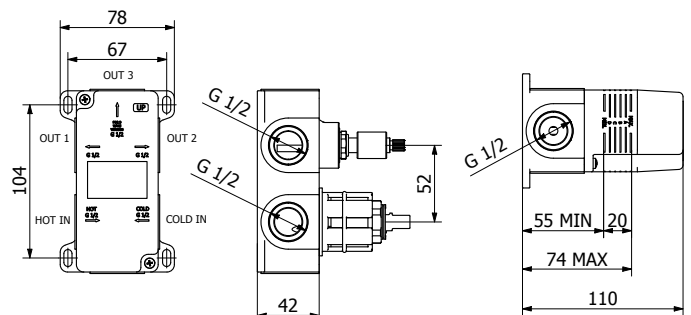


cod. 03C18

Incasso vasca/doccia 2 VIE con deviatore ROTATIVO_solo corpo grezzo con cassetta
Concealed bath/shower mixer 2 WAYS with SPIN diverter_only rough body with UNIBOX



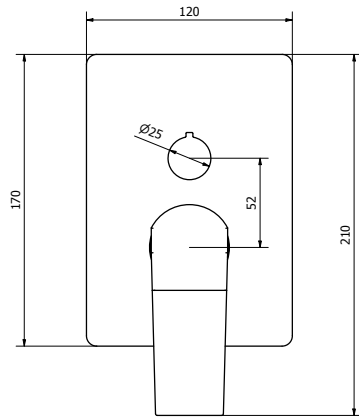
NEW



cod. 03C19

Incasso vasca/doccia 3 VIE con deviatore ROTATIVO_solo corpo grezzo con cassetta
Concealed bath/shower mixer 3 WAYS with SPIN diverter_only rough body with UNIBOX

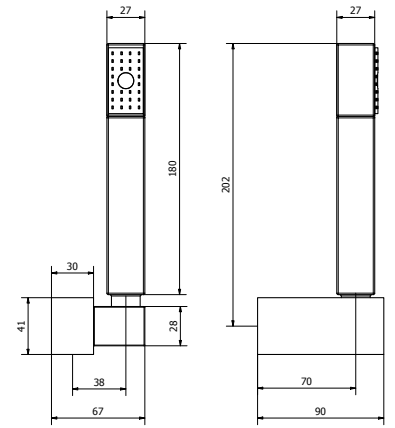




cod. 8Q019

Parti esterne per
03118/03119/03C18/03C19

Exposed parts for
03118/03119/03C18/03C19



cod. 03234

Dotazione doccia (flessibile
metallico L=1500mm, doccia in
ABS, supporto in ABS)

Shower set (metal flex L=1500mm,
ABS hand shower, ABS shower holder)

THEOS







...11
Cromo
// Chrome

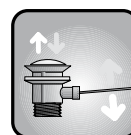
I punti di forza // The strenghts



LOGLIFE

Flessibile doccia ad alta resistenza con doppia aggraffatura per una grande durata e resistenza alle sollecitazioni e alla torsione.

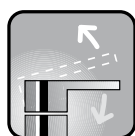
// Long-lasting double interlock flexible hose in order to guarantee a long life and resistance to the strains and torsions.



STANDARD STOP

Scarico standard: il classico scarico. Con asta sul corpo. Aperture e chiusure sempre perfette.

// Standard pop up waste: the traditional one. Opening and closing always perfect.



EASY FLOWING

Cartuccia testata nei nostri laboratori con oltre 70.000 cicli secondo gli standard europei. Garantisce durata e fluidità di movimento.

// Cartridge tested in our laboratories with more than 70.000 cycles as stated by the European standards. The duration and easy flowing are guaranteed.



ALWAYS CLEAR

Teorema utilizza aeratori NEOPERL, leader nel mercato, che impediscono la formazione del calcare e garantiscono una più semplice manutenzione.

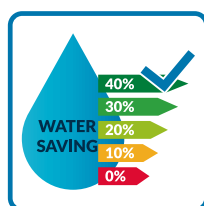
// Teorema uses NEOPERL aerator, leader in the market, which avoid the lime formation and guarantee an easier maintenance.



DOUBLE PLATE

Processi produttivi accurati per garantire massima resistenza all'usura e lucentezza. Tutti i rubinetti Teorema sono Double Plate, ovvero sono caratterizzati da una doppia cromatura e doppia nichelatura per garantire una lunga durata

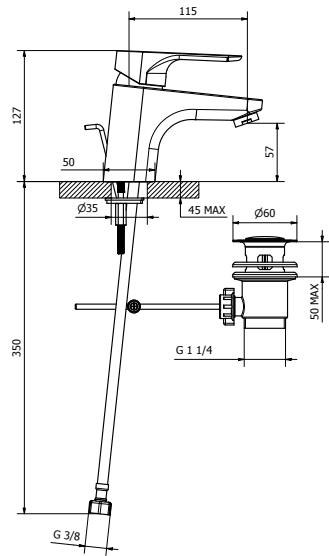
// Accurate productive process to guarantee the best resistance to the usury and brightness. All Teorema faucets are Double Plate, which are characterized by a double chrome plating and nickel plating to grant the product a long life.



Fino a 40% di risparmio idrico // Water saving up to 40%

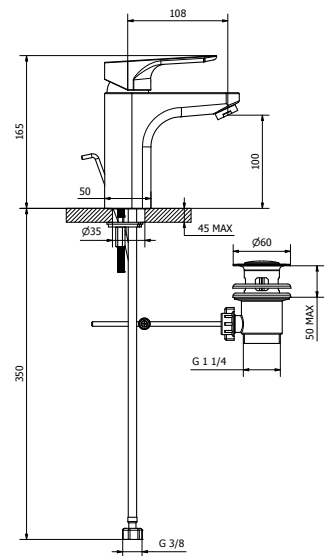
I prodotti Teorema sono studiati in modo tale da consentire il massimo risparmio d'acqua possibile preservandone il comfort e la fruibilità. Con i suoi modelli, Teorema consente un risparmio di 10 litri d'acqua pro capite al giorno (sui 25 litri di erogazione media con un rubinetto tradizionale). Una soluzione che comporta un risparmio totale di 3650 litri circa all'anno per persona.

// The Teorema products are studied in order to allow the maximum water saving but preserving the comfort and usability. With its ranges, Teorema saves 10 litres of water a day per person (compared with 25 litres on average from a conventional tap). A solution which can save 3650 litres of water per person each year.



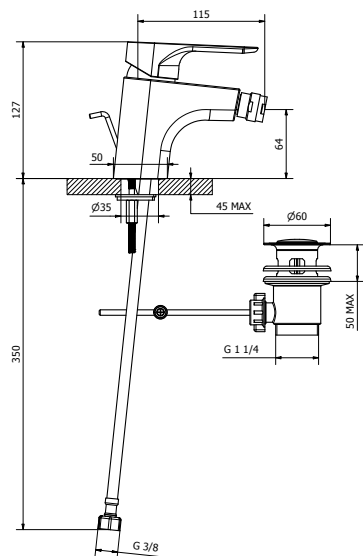
cod. 92301
Miscelatore lavabo con scarico automatico
Wash basin mixer with pop up waste

 **0119200-001**
 Ø 40



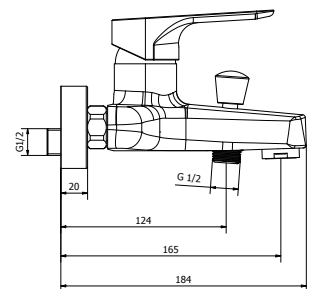
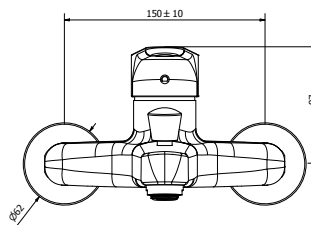
cod. 92331
Miscelatore lavabo medio con scarico automatico
Medium wash basin mixer with pop up waste

 **0119200-001**
 Ø 40



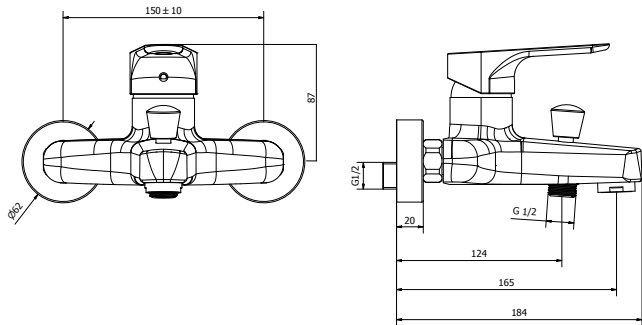
cod. 92401
Miscelatore bidet con scarico automatico
Bidet mixer with pop up waste

 **0119200-001**
 Ø 40



cod. 92150
Miscelatore vasca con dotazione doccia
Bath mixer with shower set

 **0119200-001**
 Ø 40

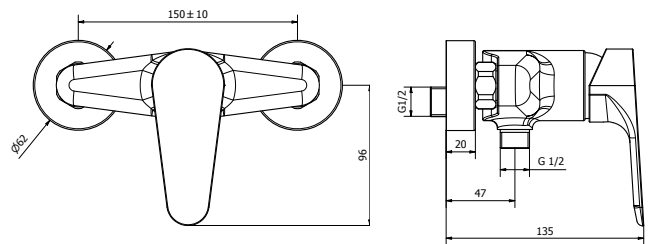


cod. 92160

Miscelatore vasca
senza dotazione doccia

Bath mixer
without shower set

 0119200-001
Ø 40

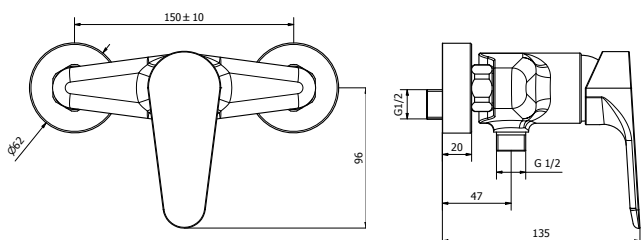


cod. 92200

Miscelatore doccia
con dotazione doccia

Shower mixer
with shower set

 0119200-001
Ø 40



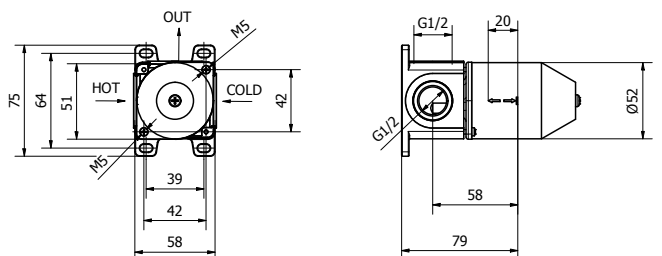
cod. 92210

Miscelatore doccia
senza dotazione doccia

Shower mixer
without shower set

 0119200-001
Ø 40

NEW



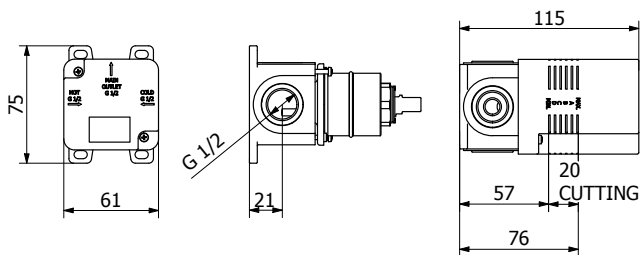
cod. 03109

Incasso doccia 1 VIA_solo
corpo grezzo

Concealed shower mixer 1
WAY_only rough body

 0119400-001
Ø 35


NEW

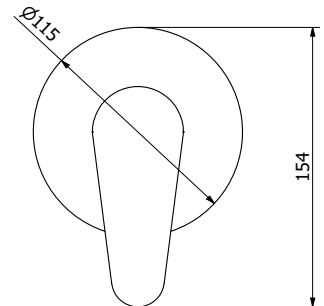


cod. 03C09

Incasso doccia 1 VIA_solo corpo grezzo con cassetta

Concealed shower mixer 1 WAY_only rough body with UNIBOX

 0119400-001
Ø 35



cod. 92009

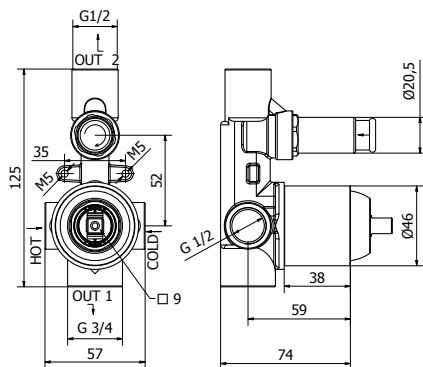
Parti esterne per 03109/03C09

Exposed parts for 03109/03C09



Deviatore // Diverter

- 1) Funzione standard: premere e rilasciare.
- 2) Funzione bloccata: premere e ruotare in senso orario per bloccare/sbloccare.
- 1) Standard function: PUSH and release.
- 2) Fixed outlet function: PUSH and turn clockwise to fix or unfix.

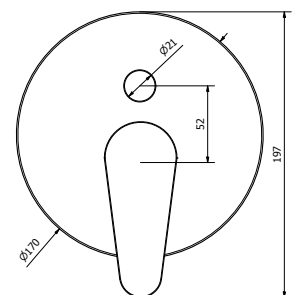


cod. 03117

Incasso vasca/doccia con deviatore PUSH_solo corpo cromato

Concealed bath/shower mixer with PUSH diverter_only chrome body

 0119400-001
Ø 35

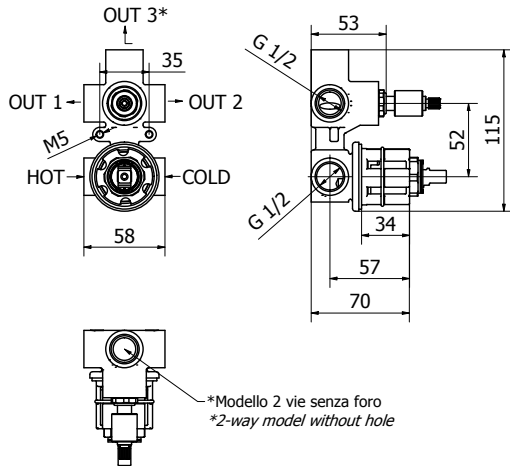


cod. 92017

Parti esterne per 03117_solo cromo

Exposed parts for 03117_only chrome

NEW



*Modello 2 vie senza foro
*2-way model without hole

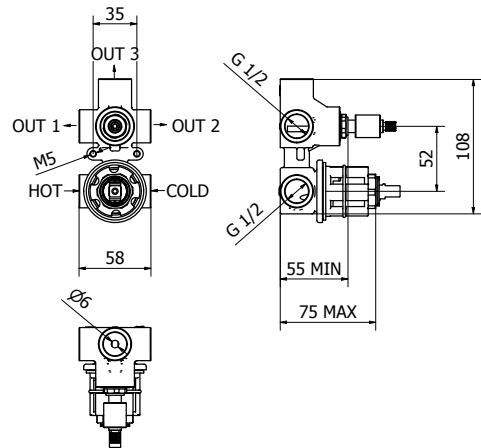
cod. 03118

Incasso vasca/doccia 2 VIE con deviatore ROTATIVO_solo corpo grezzo

Concealed bath/shower mixer 2 WAYS with SPIN diverter_only rough body

0119400-001
Ø 35

NEW



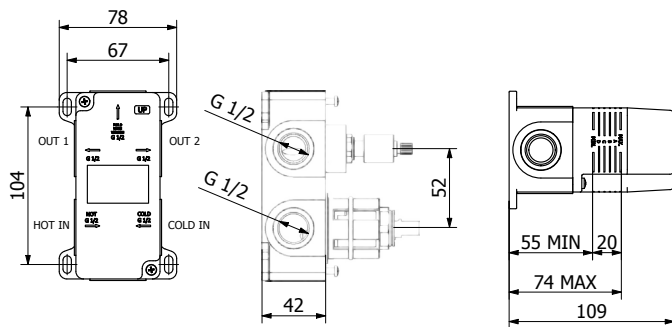
cod. 03119

Incasso vasca/doccia 3 VIE con deviatore ROTATIVO_solo corpo grezzo

Concealed bath/shower mixer 3 WAYS with SPIN diverter_only rough body

0119400-001
Ø 35

NEW



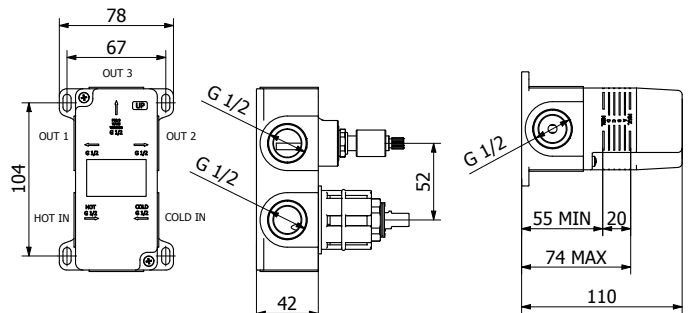
cod. 03C18

Incasso vasca/doccia 2 VIE con deviatore ROTATIVO_solo corpo grezzo con cassetta

Concealed bath/shower mixer 2 WAYS with SPIN diverter_only rough body with UNIBOX

0119400-001
Ø 35

NEW

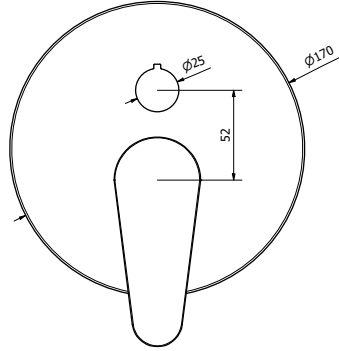


cod. 03C19

Incasso vasca/doccia 3 VIE con deviatore ROTATIVO_solo corpo grezzo con cassetta

Concealed bath/shower mixer 3 WAYS with SPIN diverter_only rough body with UNIBOX

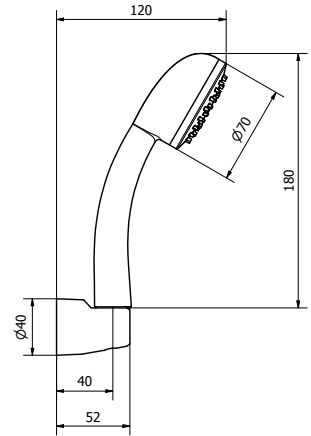
0119400-001
Ø 35



cod. 92019

Parti esterne per 03118/03119/03C18/03C19

Exposed parts for 03118/03119/03C18/03C19



cod. 03270

Dotazione doccia (flessibile
metallico L=1500mm, doccia in
ABS, supporto in ABS)

Shower set (metal flex L=1500mm,
ABS hand shower, ABS shower holder)



Finitura // Finishing



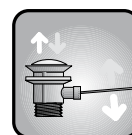
...11
Cromo
// Chrome

I punti di forza // The strenghts

**LONGLIFE**

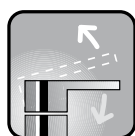
Flessibile doccia ad alta resistenza con doppia aggraffatura per una grande durata e resistenza alle sollecitazioni e alla torsione.

// Long-lasting double interlock flexible hose in order to guarantee a long life and resistance to the strains and torsions.

**STANDARD STOP**

Scarico standard: il classico scarico. Con asta sul corpo. Aperture e chiusure sempre perfette.

// Standard pop up waste: the traditional one. Opening and closing always perfect.

**EASY FLOWING**

Cartuccia testata nei nostri laboratori con oltre 70.000 cicli secondo gli standard europei. Garantisce durata e fluidità di movimento.

// Cartridge tested in our laboratories with more than 70.000 cycles as stated by the European standards. The duration and easy flowing are guaranteed.

**ALWAYS CLEAR**

Teorema utilizza aeratori NEOPERL, leader nel mercato, che impediscono la formazione del calcare e garantiscono una più semplice manutenzione.

// Teorema uses NEOPERL aerator, leader in the market, which avoid the lime formation and guarantee an easier maintenance.

**QUICKSTOP**

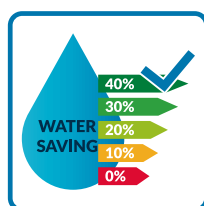
Scarico Click Clack. Senza asta di comando. Pratico e veloce. Con un design essenziale consente con un solo gesto l'apertura e la chiusura.

// Click Clack pop up waste. Without tie rod. Useful and fast. With an essential design allows in one touch the opening and the closure.

**DOUBLE PLATE**

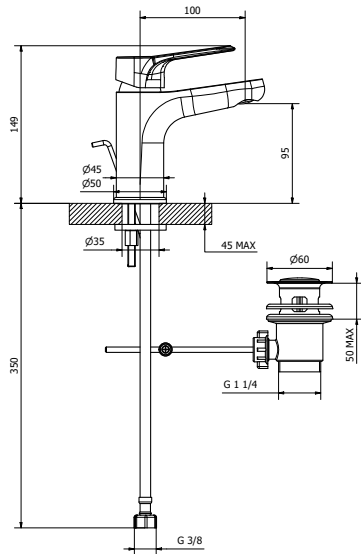
Processi produttivi accurati per garantire massima resistenza all'usura e lucentezza. Tutti i rubinetti Teorema sono Double Plate, ovvero sono caratterizzati da una doppia cromatura e doppia nichelatura per garantire una lunga durata

// Accurate productive process to guarantee the best resistance to the usury and brightness. All Teorema faucets are Double Plate, which are characterized by a double chrome plating and nickel plating to grant the product a long life.

**Fino a 40% di risparmio idrico // Water saving up to 40%**

I prodotti Teorema sono studiati in modo tale da consentire il massimo risparmio d'acqua possibile preservandone il comfort e la fruibilità. Con i suoi modelli, Teorema consente un risparmio di 10 litri d'acqua pro capite al giorno (sui 25 litri di erogazione media con un rubinetto tradizionale). Una soluzione che comporta un risparmio totale di 3650 litri circa all'anno per persona.

// The Teorema products are studied in order to allow the maximum water saving but preserving the comfort and usability. With its ranges, Teorema saves 10 litres of water a day per person (compared with 25 litres on average from a conventional tap). A solution which can save 3650 litres of water per person each year.



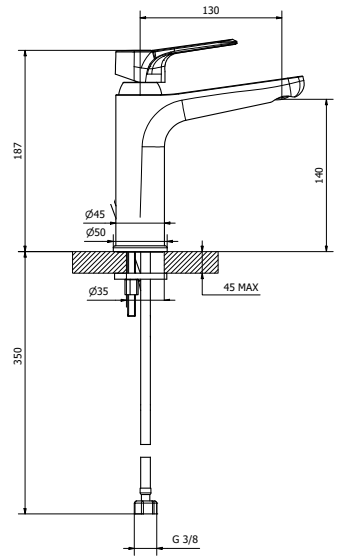
cod. 8W301

Miscelatore lavabo con scarico automatico

Wash basin mixer with pop up waste



0119300-001
Ø 35



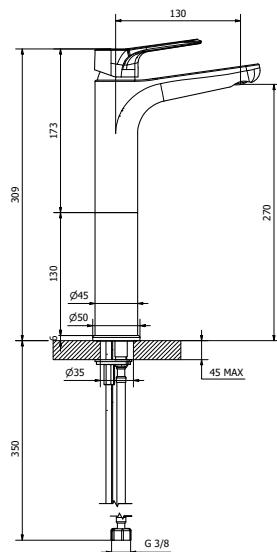
cod. 8W331

Miscelatore lavabo medio con scarico click clack

Medium wash basin mixer with click clack waste



0119300-001
Ø 35



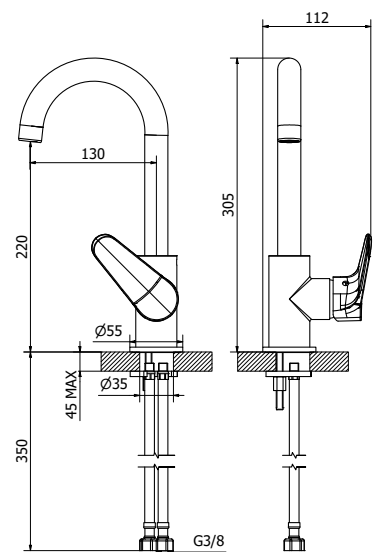
cod. 8W341

Miscelatore lavabo alto con scarico click clack

High wash basin mixer with click clack waste



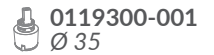
0119300-001
Ø 35



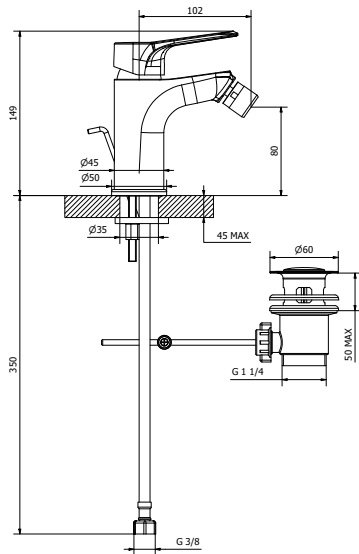
cod. 8W350

Miscelatore lavabo leva laterale con scarico click clack

Wash basin mixer lateral lever with click clack waste



0119300-001
Ø 35



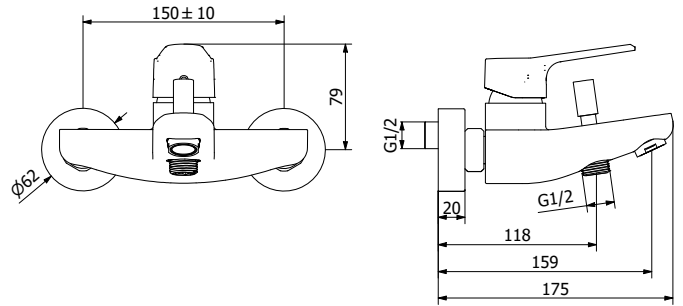
cod. 8W401

Miscelatore bidet con scarico automatico

Bidet mixer with pop up waste



0119300-001
Ø 35



cod. 8W150

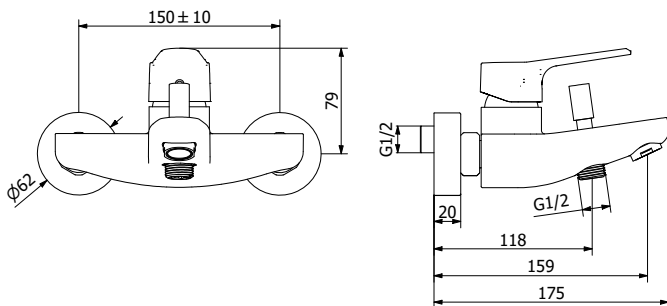
Miscelatore vasca con dotazione doccia

Bath mixer with shower set



0119300-001
Ø 35

TAG ON



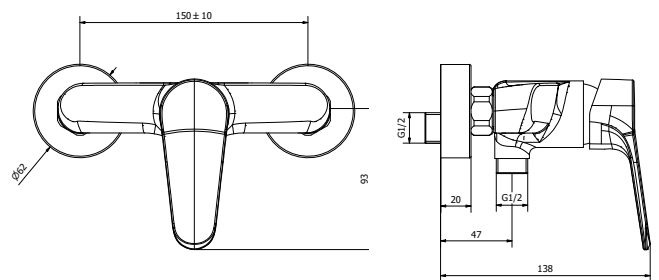
cod. 8W160

Miscelatore vasca senza dotazione doccia

Bath mixer without shower set



0119300-001
Ø 35



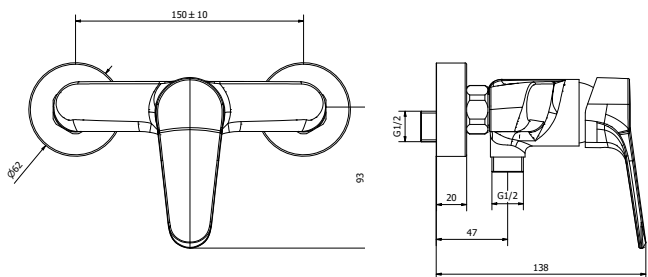
cod. 8W200

Miscelatore doccia con dotazione doccia

Shower mixer with shower set



0119300-001
Ø 35



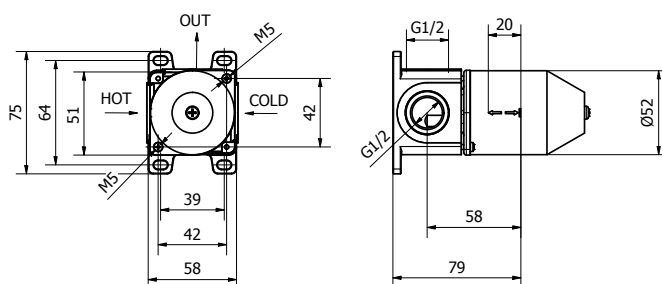
cod. 8W210

Miscelatore doccia senza dotazione doccia

Shower mixer without shower set

0119300-001
Ø 35

NEW



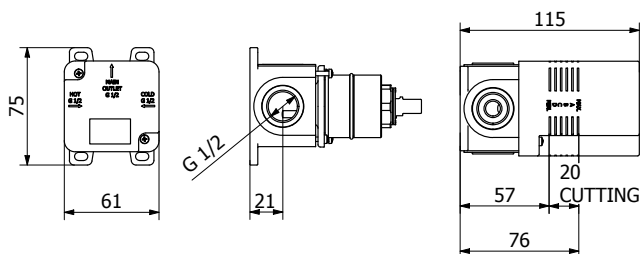
cod. 03109

Incasso doccia 1 VIA_solo corpo grezzo

Concealed shower mixer 1 WAY_only rough body

0119400-001
Ø 35

NEW

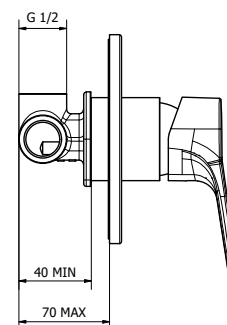
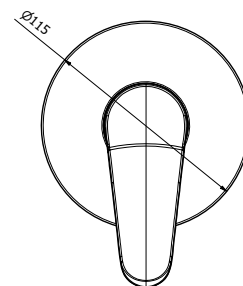


cod. 03C09

Incasso doccia 1 VIA_solo corpo grezzo con cassetta

Concealed shower mixer 1 WAY_only rough body with UNIBOX

0119400-001
Ø 35



cod. 8W009

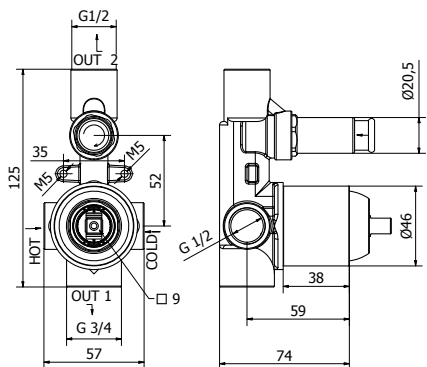
Parti esterne per 03109/03C19

Exposed parts for 03109/03C19



Deviatore // Diverter

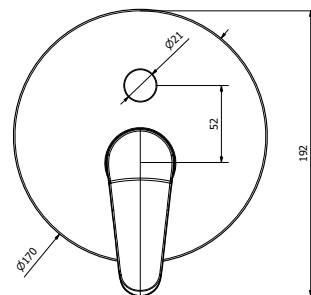
- 1) Funzione standard: premere e rilasciare.
- 2) Funzione bloccata: premere e ruotare in senso orario per bloccare/sbloccare.
- 1) Standard function: PUSH and release.
- 2) Fixed outlet function: PUSH and turn clockwise to fix or unfix.



cod. 03117

Incasso vasca/doccia con deviatore PUSH_solo corpo cromato

Concealed bath/shower mixer with PUSH diverter_only chrome body



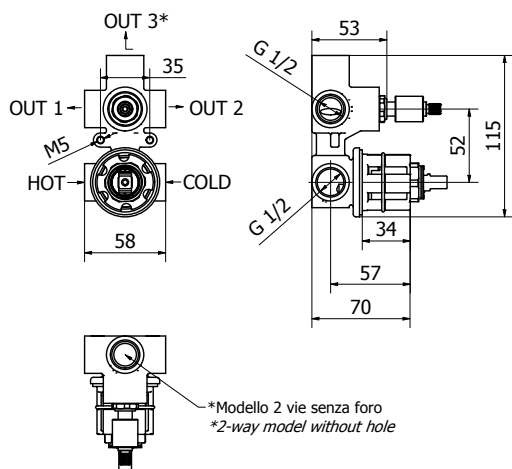
cod. 8W017

Parti esterne per 03117_solo cromo

Exposed parts for 03117_only chrome

TAG ON

NEW



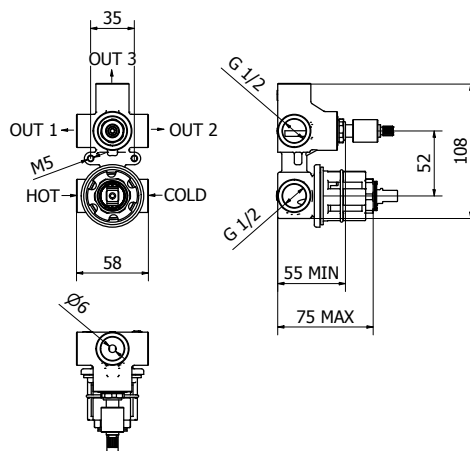
cod. 03118

Incasso vasca/doccia 2 VIE con deviatore ROTATIVO_corpo grezzo

Concealed bath/shower mixer 2 WAYS with SPIN diverter_only rough body



NEW



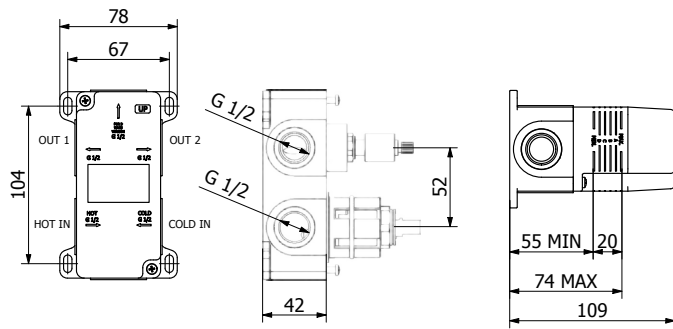
cod. 03119

Incasso vasca/doccia 3 VIE con deviatore ROTATIVO_solo corpo grezzo

Concealed bath/shower mixer 3 WAYS with SPIN diverter_only rough body



NEW



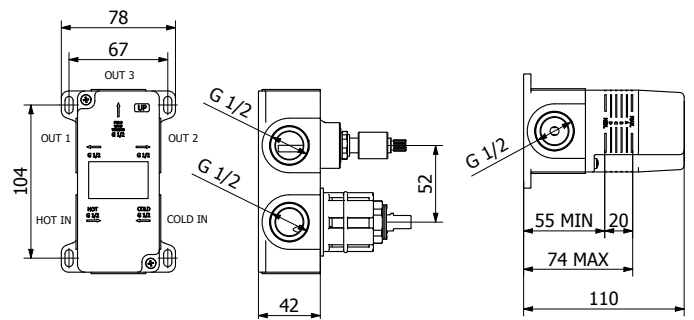
cod. 03C18

Incasso vasca/doccia 2 VIE con
deviatore ROTATIVO_solo corpo
grezzo con cassetta

Concealed bath/shower mixer 2 WAYS with
SPIN diverter_only rough body with UNIBOX

 0119400-001
Ø 35

NEW



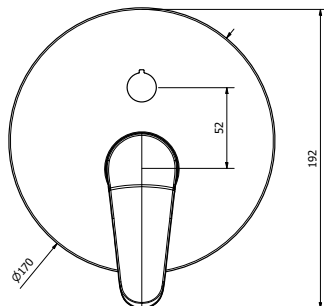
cod. 03C19

Incasso vasca/doccia 3 VIE con
deviatore ROTATIVO_solo corpo
grezzo con cassetta

Concealed bath/shower mixer 3 WAYS with SPIN
diverter_only rough body with UNIBOX

 0119400-001
Ø 35

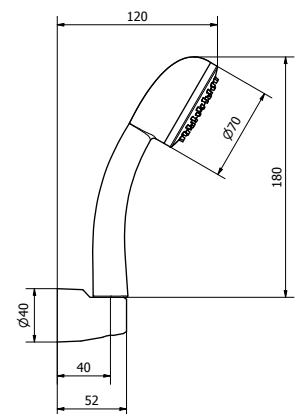
TAG ON



cod. 8W019

Parti esterne per
03118/03119/03C18/03C19

Exposed parts for
03118/03119/03C18/03C19



cod. 03270

Dotazione doccia (flessibile
metallico L=1500mm, doccia in
ABS, supporto in ABS)

Shower set (metal flex L=1500mm,
ABS hand shower, ABS shower holder)

SLYCE







...11
Cromo
// Chrome

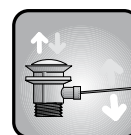
I punti di forza // The strenghts



LOGLIFE

Flessibile doccia ad alta resistenza con doppia aggraffatura per una grande durata e resistenza alle sollecitazioni e alla torsione.

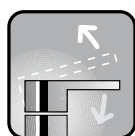
// Long-lasting double interlock flexible hose in order to guarantee a long life and resistance to the strains and torsions.



STANDARD STOP

Scarico standard: il classico scarico. Con asta sul corpo. Aperture e chiusure sempre perfette.

// Standard pop up waste: the traditional one. Opening and closing always perfect.



EASY FLOWING

Cartuccia testata nei nostri laboratori con oltre 70.000 cicli secondo gli standard europei. Garantisce durata e fluidità di movimento.

// Cartridge tested in our laboratories with more than 70.000 cycles as stated by the European standards. The duration and easy flowing are guaranteed.



ALWAYS CLEAR

Teorema utilizza aeratori NEOPERL, leader nel mercato, che impediscono la formazione del calcare e garantiscono una più semplice manutenzione.

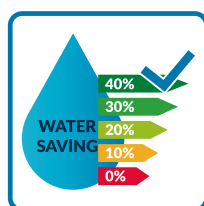
// Teorema uses NEOPERL aerator, leader in the market, which avoid the lime formation and guarantee an easier maintenance.



DOUBLE PLATE

Processi produttivi accurati per garantire massima resistenza all'usura e lucentezza. Tutti i rubinetti Teorema sono Double Plate, ovvero sono caratterizzati da una doppia cromatura e doppia nichelatura per garantire una lunga durata

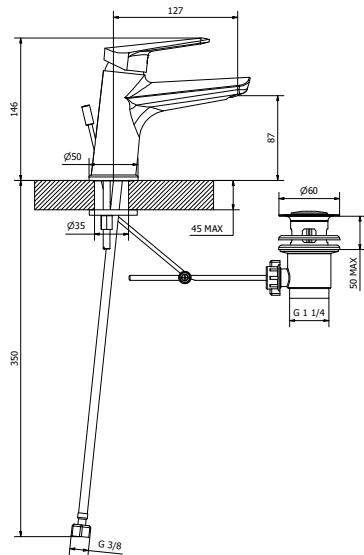
// Accurate productive process to guarantee the best resistance to the usury and brightness. All Teorema faucets are Double Plate, which are characterized by a double chrome plating and nickel plating to grant the product a long life.



Fino a 40% di risparmio idrico // Water saving up to 40%

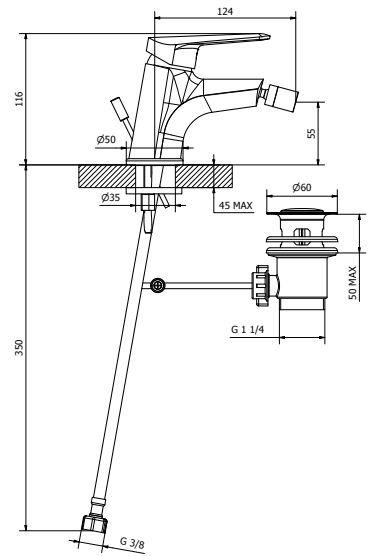
I prodotti Teorema sono studiati in modo tale da consentire il massimo risparmio d'acqua possibile preservandone il comfort e la fruibilità. Con i suoi modelli, Teorema consente un risparmio di 10 litri d'acqua pro capite al giorno (sui 25 litri di erogazione media con un rubinetto tradizionale). Una soluzione che comporta un risparmio totale di 3650 litri circa all'anno per persona.

// The Teorema products are studied in order to allow the maximum water saving but preserving the comfort and usability. With its ranges, Teorema saves 10 litres of water a day per person (compared with 25 litres on average from a conventional tap). A solution which can save 3650 litres of water per person each year.



cod. 9C301
Miscelatore lavabo
con scarico automatico
Wash basin mixer
with pop up waste

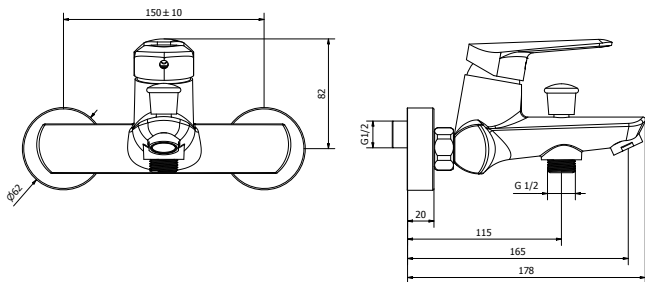
 **0119300-001**
 Ø 35




cod. 9C401
Miscelatore bidet
con scarico automatico
Bidet mixer
with pop up waste

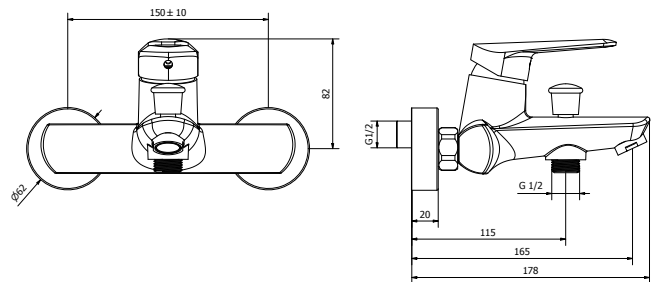
 **0119300-001**
 Ø 35

SLYCE




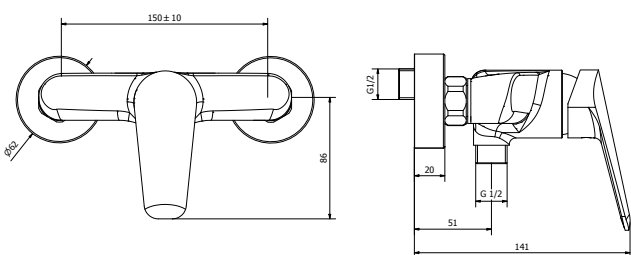
cod. 9C150
Miscelatore vasca
con dotazione doccia
Bath mixer
with shower set

 **0119300-001**
 Ø 35



cod. 9C160
Miscelatore vasca
senza dotazione doccia
Bath mixer
without shower set

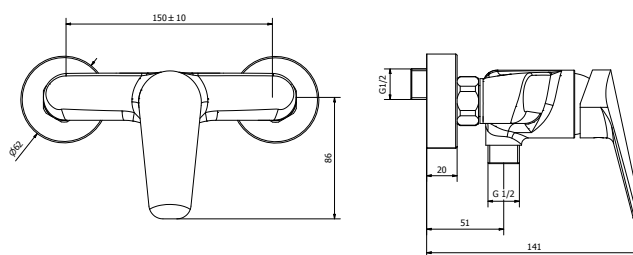
 **0119300-001**
 Ø 35



cod. 9C200

Miscelatore doccia con dotazione doccia

Shower mixer with shower set



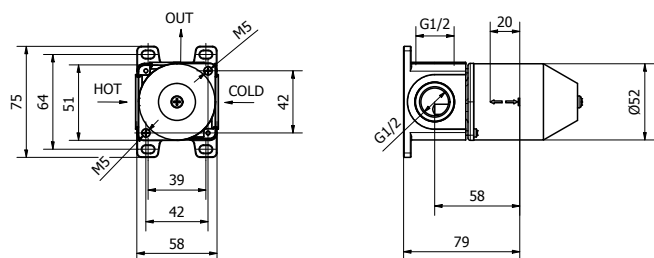
cod. 9C210

Miscelatore doccia senza dotazione doccia

Shower mixer without shower set



NEW



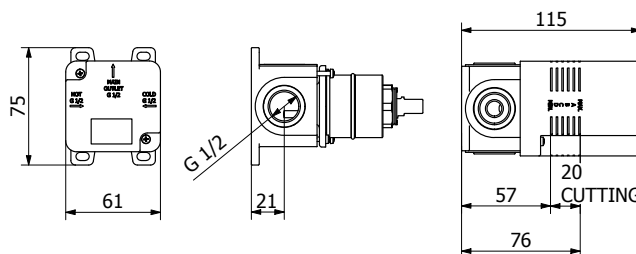
cod. 03109

Incasso doccia 1 VIA_solo corpo grezzo

Concealed shower mixer 1 WAY_only rough body



NEW

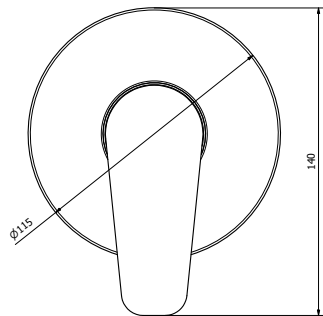


cod. 03C09

Incasso doccia 1 VIA_solo corpo grezzo con cassetta

Concealed shower mixer 1 WAY_only rough body with UNIBOX





cod. 9C009

Parti esterne per 03109/03C09

Exposed parts for 03109/03C09

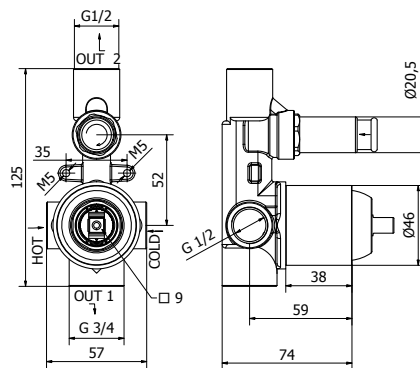
SLYCE



Deviatore // Diverter

1) Funzione standard: premere e rilasciare.
2) Funzione bloccata: premere e ruotare in senso orario per bloccare/sbloccare.

1) Standard function: PUSH and release.
2) Fixed outlet function: PUSH and turn clockwise to fix or unfix.

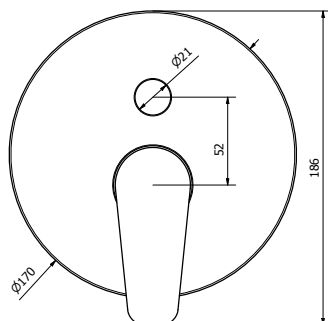


cod. 03117

Incasso vasca/doccia con deviatore PUSH_solo corpo cromato

Concealed bath/shower mixer with PUSH diverter_only chrome body

0119400-001
Ø 35

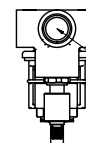
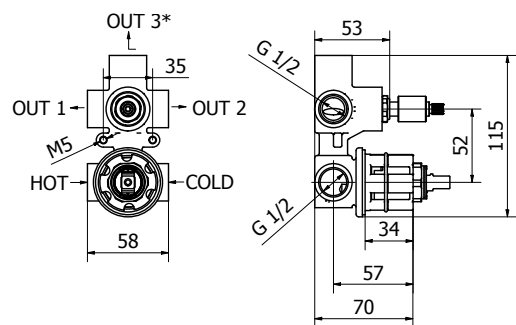


cod. 9C017

Parti esterne per 03117_solo cromo

Exposed parts for 03117_only chrome

NEW



*Modello 2 vie senza foro
*2-way model without hole

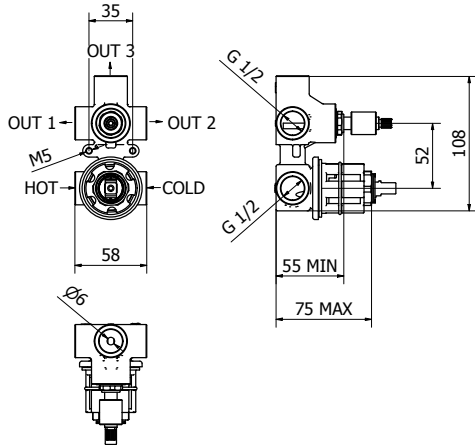
cod. 03118

Incasso vasca/doccia 2 VIE con deviatore ROTATIVO_solo corpo grezzo

Concealed bath/shower mixer 2 WAYS with SPIN diverter_only rough body

0119400-001
Ø 35

NEW



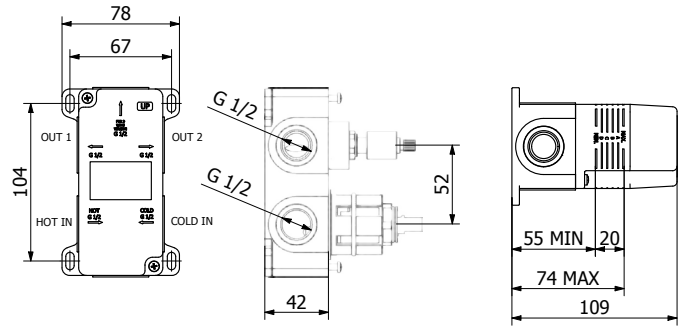
cod. 03119

Incasso vasca/doccia 3 VIE con deviatore ROTATIVO_solo corpo grezzo

Concealed bath/shower mixer 3 WAYS with SPIN diverter_only rough body

 0119400-001
Ø 35

NEW



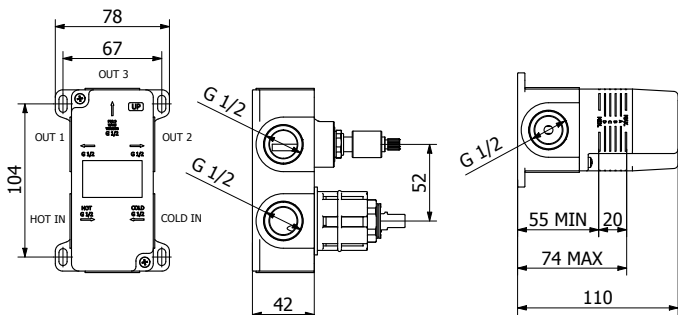
cod. 03C18

Incasso vasca/doccia 2 VIE con deviatore ROTATIVO_solo corpo grezzo con cassetta

Concealed bath/shower mixer 2 WAYS with SPIN diverter_only rough body with UNIBOX

 0119400-001
Ø 35

NEW

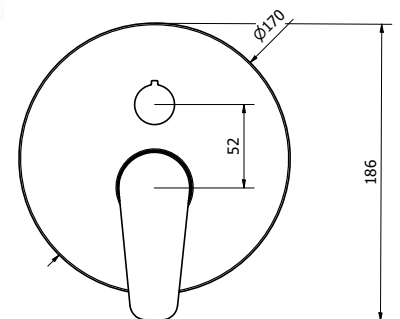


cod. 03C19

Incasso vasca/doccia 3 VIE con deviatore ROTATIVO_solo corpo grezzo con cassetta

Concealed bath/shower mixer 3 WAYS with SPIN diverter_only rough body with UNIBOX

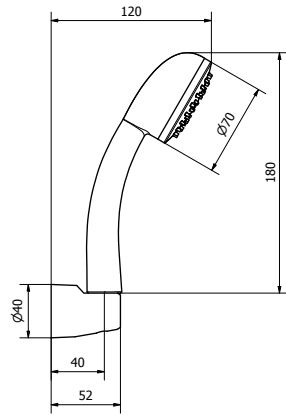
 0119400-001
Ø 35



cod. 9C019

Parti esterne per 03118/03119/03C18/03C19

Exposed parts for 03118/03119/03C18/03C19



cod. 03270

**Dotazione doccia (flessibile
metallico L=1500mm, doccia in
ABS, supporto in ABS)**

*Shower set (metal flex L=1500mm,
ABS hand shower, ABS shower holder)*

VELVET





Finitura // Finishing



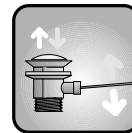
...11
Cromo
// Chrome

I punti di forza // The strenghts

**LONG LIFE**

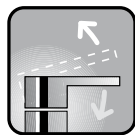
Flessibile doccia ad alta resistenza con doppia aggraffatura per una grande durata e resistenza alle sollecitazioni e alla torsione.

// Long-lasting double interlock flexible hose in order to guarantee a long life and resistance to the strains and torsions.

**STANDARD STOP**

Scarico standard: il classico scarico. Con asta sul corpo. Aperture e chiusure sempre perfette.

// Standard pop up waste: the traditional one. Opening and closing always perfect.

**EASY FLOWING**

Cartuccia testata nei nostri laboratori con oltre 70.000 cicli secondo gli standard europei. Garantisce durata e fluidità di movimento.

// Cartridge tested in our laboratories with more than 70.000 cycles as stated by the European standards. The duration and easy flowing are guaranteed.

**QUICKSTOP**

Scarico Click Clack. Senza asta di comando. Pratico e veloce. Con un design essenziale consente con un solo gesto l'apertura e la chiusura.

// Click Clack pop up waste. Without tie rod. Useful and fast. With an essential design allows in one touch the opening and the closure.

**ALWAYS CLEAR**

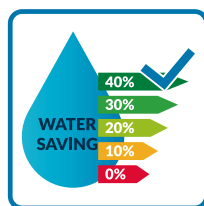
Teorema utilizza aeratori NEOPERL, leader nel mercato, che impediscono la formazione del calcare e garantiscono una più semplice manutenzione.

// Teorema uses NEOPERL aerator, leader in the market, which avoid the lime formation and guarantee an easier maintenance.

**DOUBLE PLATE**

Processi produttivi accurati per garantire massima resistenza all'usura e lucentezza. Tutti i rubinetti Teorema sono Double Plate, ovvero sono caratterizzati da una doppia cromatura e doppia nichelatura per garantire una lunga durata

// Accurate productive process to guarantee the best resistance to the usury and brightness. All Teorema faucets are Double Plate, which are characterized by a double chrome plating and nickel plating to grant the product a long life.

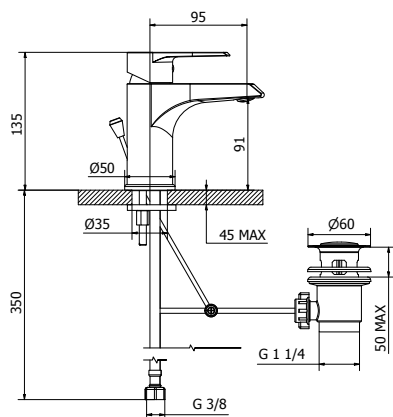
**Fino a 40% di risparmio idrico // Water saving up to 40%**

I prodotti Teorema sono studiati in modo tale da consentire il massimo risparmio d'acqua possibile preservandone il comfort e la fruibilità. Con i suoi modelli, Teorema consente un risparmio di 10 litri d'acqua pro capite al giorno (sui 25 litri di erogazione media con un rubinetto tradizionale). Una soluzione che comporta un risparmio totale di 3650 litri circa all'anno per persona.

// The Teorema products are studied in order to allow the maximum water saving but preserving the comfort and usability. With its ranges, Teorema saves 10 litres of water a day per person (compared with 25 litres on average from a conventional tap). A solution which can save 3650 litres of water per person each year.

NEW

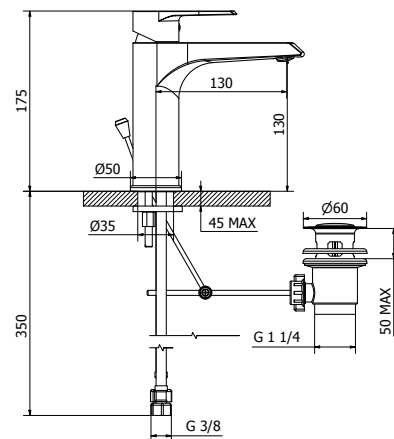
VELVET



cod. 8V301

Miscelatore lavabo con scarico automatico

Wash basin mixer with pop up waste



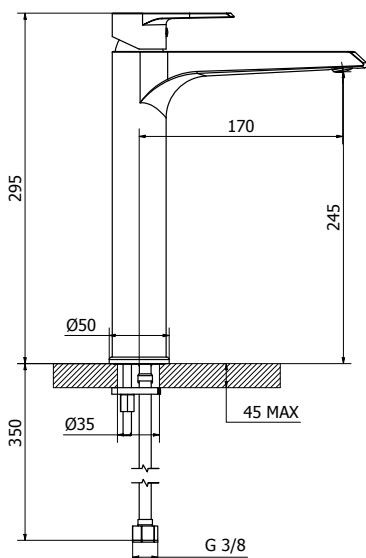
cod. 8V331

Miscelatore lavabo medio con scarico automatico

Medium wash basin mixer with pop up waste



VELVET



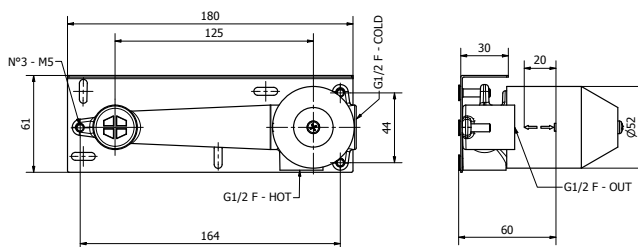
cod. 8V341

Miscelatore lavabo alto con scarico click clack

High wash basin mixer with click clack waste



NEW



cod. 03104

Batteria lavabo parete _ parti incassate

Wall mounted basin mixer rough-in

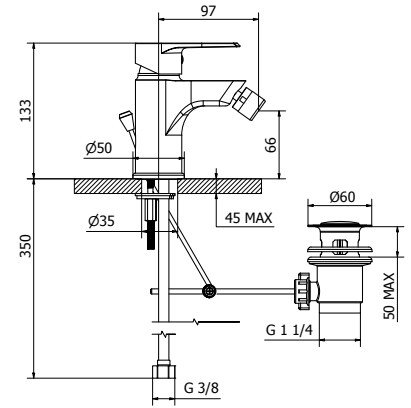




cod. 8V318E

Parti esterne per 03104 con scarico click clack - 2 pezzi

Exposed parts for 03104 with click clack waste - 2 pieces

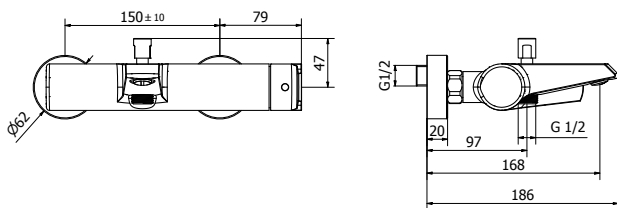


cod. 8V401

Miscelatore bidet con scarico automatico

Bidet mixer with pop up waste

0119300-001
 $\varnothing 35$

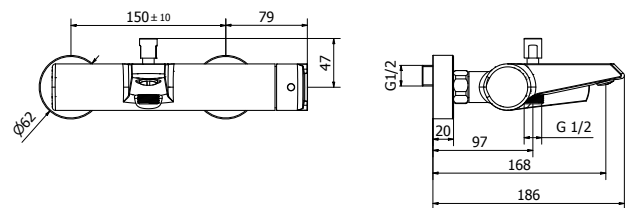


cod. 8V150

Miscelatore vasca con dotazione doccia

Bath mixer with shower set

0119300-001
 $\varnothing 35$



cod. 8V160

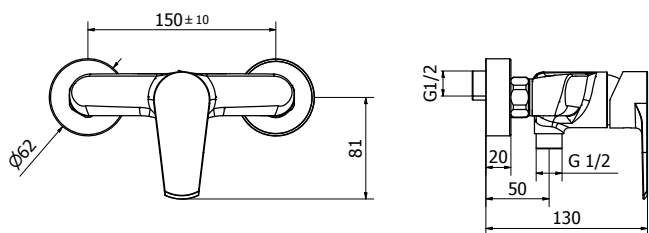
Miscelatore vasca senza dotazione doccia

Bath mixer without shower set

0119300-001
 $\varnothing 35$

NEW

VELVET

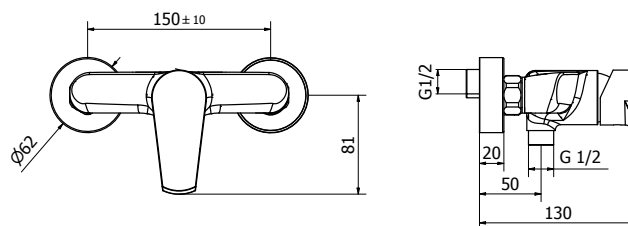


cod. 8V200

Miscelatore doccia con dotazione doccia

Shower mixer with shower set

0119400-001
Ø 35



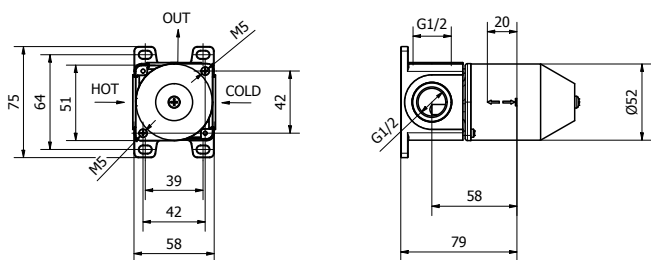
cod. 8V210

Miscelatore doccia senza dotazione doccia

Shower mixer without shower set

0119400-001
Ø 35

VELVET

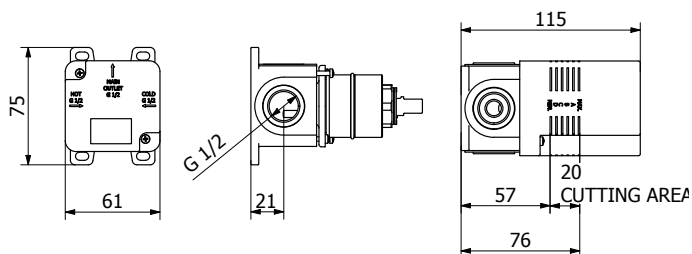


cod. 03109

Incasso doccia 1 VIA_solo corpo grezzo

Concealed shower mixer 1 WAY_only rough body

0119400-001
Ø 35

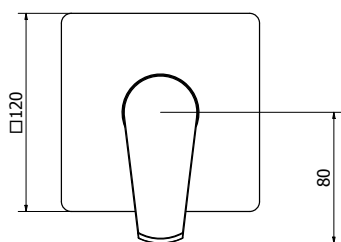


cod. 03C09

Incasso doccia 1 VIA_solo corpo grezzo con cassetta

Concealed shower mixer 1 WAY_only rough body with UNIBOX

0119400-001
Ø 35



cod. 8V009

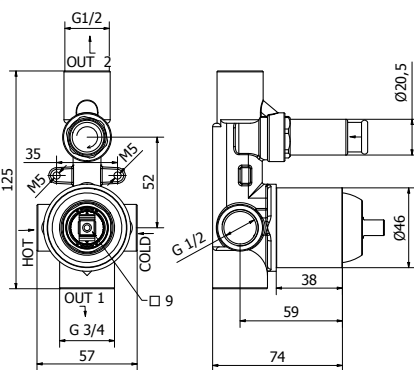
Parti esterne per
03109/03C09

Exposed parts for
03109/03C09



Deviatore // Diverter

- 1) Funzione standard: premere e rilasciare.
 - 2) Funzione bloccata: premere e ruotare in senso orario per bloccare/sbloccare.
- 1) Standard function: PUSH and release.
 - 2) Fixed outlet function: PUSH and turn clockwise to fix or unfix.

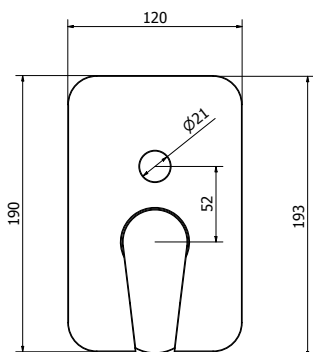


cod. 03117

Incasso vasca/doccia con deviatore
PUSH_solo corpo cromato

0119400-001
Ø 35

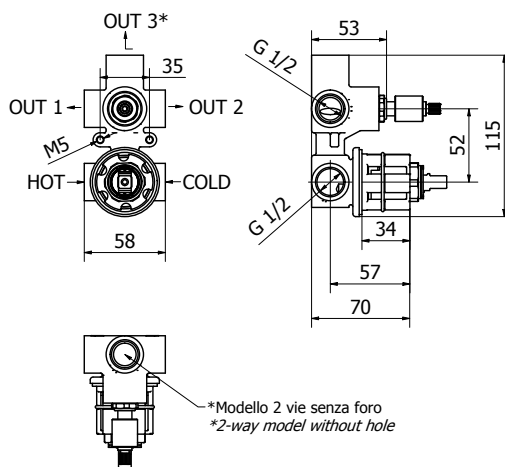
Concealed bath/shower mixer with
PUSH diverter_only chrome body



cod. 8V017

Parti esterne per 03117_solo
cromo

Exposed parts for 03117_only
chrome



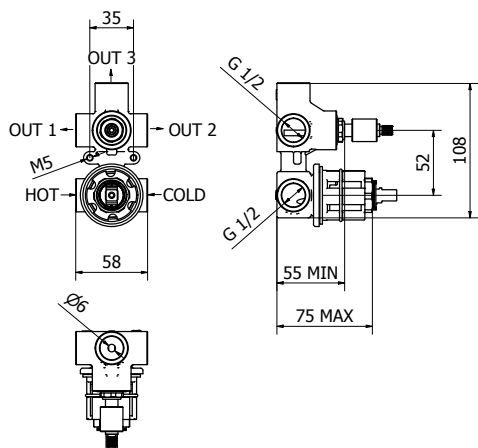
cod. 03118

Incasso vasca/doccia 2 VIE con
deviatore ROTATIVO_solo corpo
grezzo con cassetta

0119400-001
Ø 35

Concealed bath/shower mixer 2 WAYS with
SPIN diverter_only rough body with UNIBOX

NEW



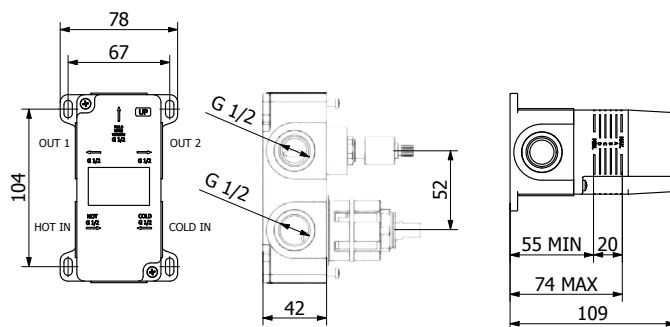
cod. 03119

Incasso vasca/doccia 3 VIE con deviatore ROTATIVO_solo corpo grezzo

Concealed bath/shower mixer 3 WAYS with SPIN diverter_only rough body



0119400-001
Ø 35



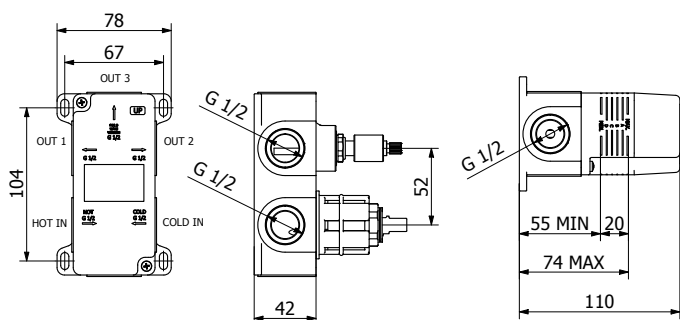
cod. 03C18

Incasso vasca/doccia 2 VIE con deviatore ROTATIVO_solo corpo grezzo con cassetta

Concealed bath/shower mixer 2 WAYS with SPIN diverter_only rough body with UNIBOX



0119400-001
Ø 35



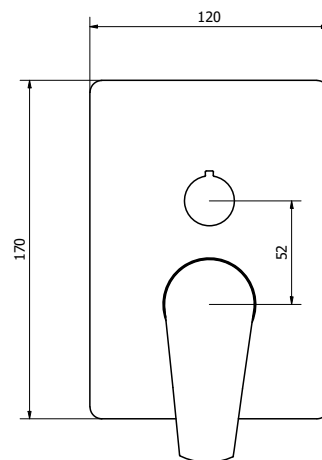
cod. 03C19

Incasso vasca/doccia 3 VIE con deviatore ROTATIVO_solo corpo grezzo con cassetta

Concealed bath/shower mixer 3 WAYS with SPIN diverter_only rough body with UNIBOX



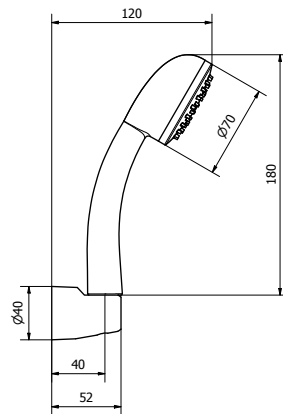
0119400-001
Ø 35



cod. 8V019

Parti esterne per 03118/03119/03C18/03C19

Exposed parts for 03118/03119/03C18/03C19



cod. 03270

**Dotazione doccia (flessibile
metallico L=1500mm, doccia in
ABS, supporto in ABS)**

*Shower set (metal flex L=1500mm,
ABS hand shower, ABS shower holder)*

GOODLIFE







...11
Cromo
// Chrome

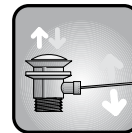
I punti di forza // The strenghts



LOGLIFE

Flessibile doccia ad alta resistenza con doppia aggraffatura per una grande durata e resistenza alle sollecitazioni e alla torsione.

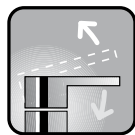
// Long-lasting double interlock flexible hose in order to guarantee a long life and resistance to the strains and torsions.



STANDARD STOP

Scarico standard: il classico scarico. Con asta sul corpo. Aperture e chiusure sempre perfette.

// Standard pop up waste: the traditional one. Opening and closing always perfect.



EASY FLOWING

Cartuccia testata nei nostri laboratori con oltre 70.000 cicli secondo gli standard europei. Garantisce durata e fluidità di movimento.

// Cartridge tested in our laboratories with more than 70.000 cycles as stated by the European standards. The duration and easy flowing are guaranteed.



QUICKSTOP

Scarico Click Clack. Senza asta di comando. Pratico e veloce. Con un design essenziale consente con un solo gesto l'apertura e la chiusura.

// Click Clack pop up waste. Without tie rod. Useful and fast. With an essential design allows in one touch the opening and the closure.



ALWAYS CLEAR

Teorema utilizza aeratori NEOPERL, leader nel mercato, che impediscono la formazione del calcare e garantiscono una più semplice manutenzione.

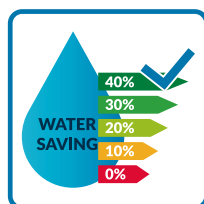
// Teorema uses NEOPERL aerator, leader in the market, which avoid the lime formation and guarantee an easier maintenance.



DOUBLE PLATE

Processi produttivi accurati per garantire massima resistenza all'usura e lucentezza. Tutti i rubinetti Teorema sono Double Plate, ovvero sono caratterizzati da una doppia cromatura e doppia nichelatura per garantire una lunga durata

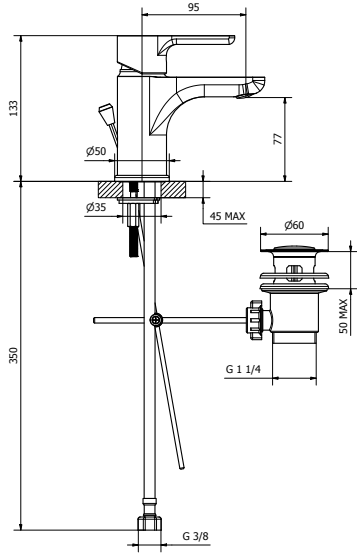
// Accurate productive process to guarantee the best resistance to the usury and brightness. All Teorema faucets are Double Plate, which are characterized by a double chrome plating and nickel plating to grant the product a long life.



Fino a 40% di risparmio idrico // Water saving up to 40%

I prodotti Teorema sono studiati in modo tale da consentire il massimo risparmio d'acqua possibile preservandone il comfort e la fruibilità. Con i suoi modelli, Teorema consente un risparmio di 10 litri d'acqua pro capite al giorno (sui 25 litri di erogazione media con un rubinetto tradizionale). Una soluzione che comporta un risparmio totale di 3650 litri circa all'anno per persona.

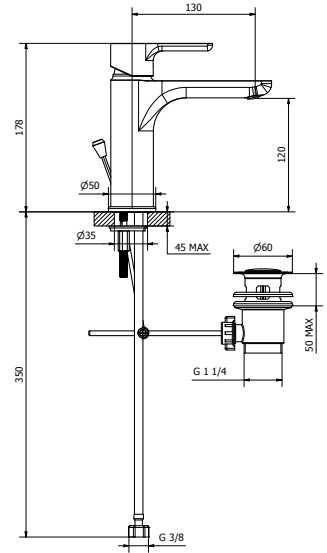
// The Teorema products are studied in order to allow the maximum water saving but preserving the comfort and usability. With its ranges, Teorema saves 10 litres of water a day per person (compared with 25 litres on average from a conventional tap). A solution which can save 3650 litres of water per person each year.



cod. 86301

Miscelatore lavabo con scarico automatico

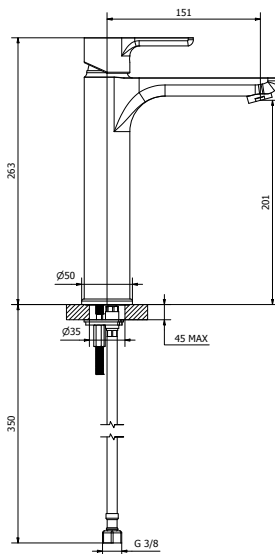
Wash basin mixer with pop up waste



cod. 86331

Miscelatore lavabo medio con scarico automatico

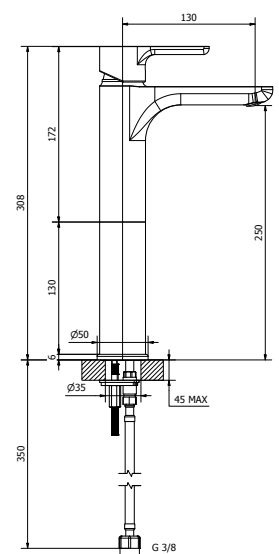
Medium wash basin mixer with pop up waste



cod. 86370

Miscelatore lavabo super con scarico click clack

Super wash basin mixer with click clack waste



cod. 86347

Miscelatore lavabo alto con scarico click clack

High wash basin mixer with click clack waste



NEW

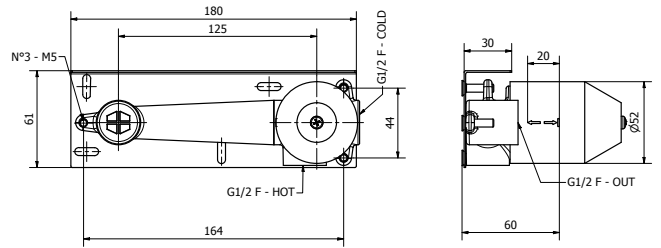


cod. 86327

Miscelatore lavabo leva laterale con scarico click clack

Wash basin mixer lateral lever with click clack waste

0119300-001
Ø 35



cod. 03104

Batteria lavabo parete _ parti incassate

Wall mounted basin mixer rough-in

0119400-001
Ø 35



cod. 86312E

Parti esterne per 03104 con scarico click clack - 1 pezzo

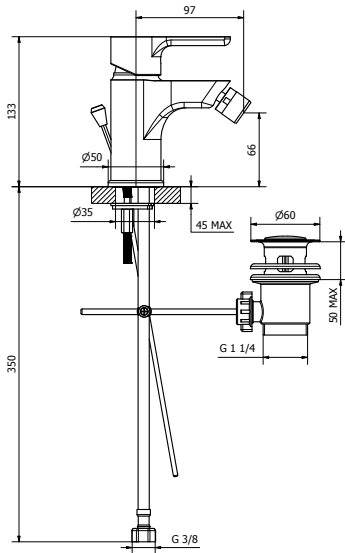
Exposed parts for 03104 with click clack waste - 1 piece



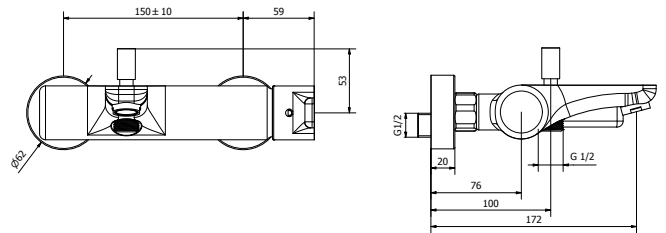
cod. 86318E

Parti esterne per 03104 con scarico click clack - 2 pezzi

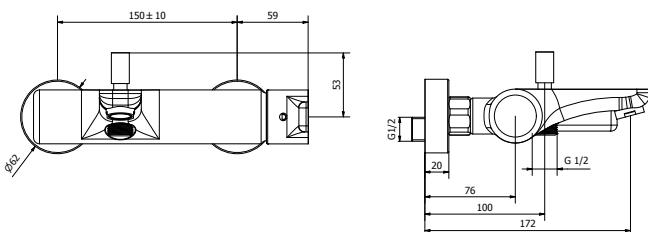
Exposed parts for 03104 with click clack waste - 2 pieces



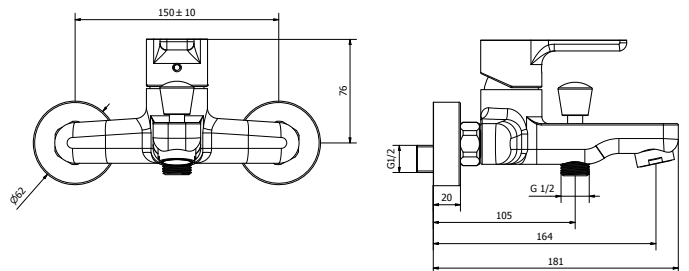
cod. 86401

**Miscelatore bidet
con scarico automatico***Bidet mixer
with pop up waste*0119300-001
Ø 35

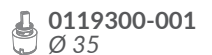
cod. 86150

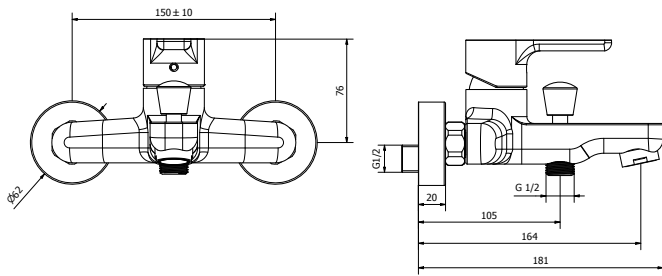
**Miscelatore vasca
con dotazione doccia***Bath mixer
with shower set*0119300-001
Ø 35

cod. 86160

**Miscelatore vasca
senza dotazione doccia***Bath mixer
without shower set*0119300-001
Ø 35

cod. 86181

**Miscelatore vasca
con dotazione doccia***Bath mixer
with shower set*0119300-001
Ø 35

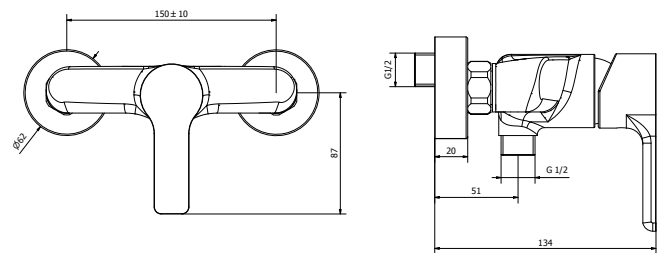


cod. 86171

Miscelatore vasca verticale
senza dotazione doccia

Vertical bath mixer
without shower set

0119300-001
Ø 35

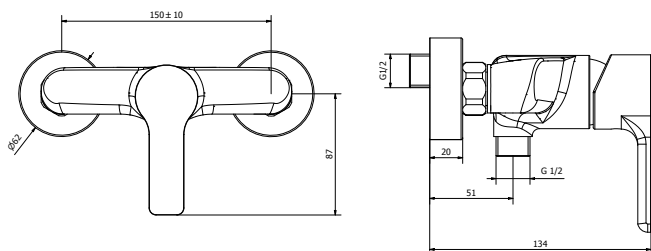


cod. 86200

Miscelatore doccia
con dotazione doccia

Shower mixer
with shower set

0119400-001
Ø 35



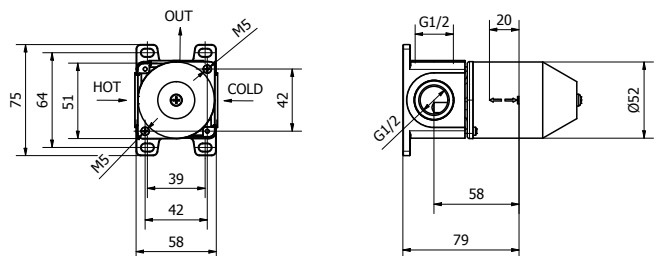
cod. 86210

Miscelatore doccia
senza dotazione doccia

Shower mixer
without shower set

0119400-001
Ø 35

NEW



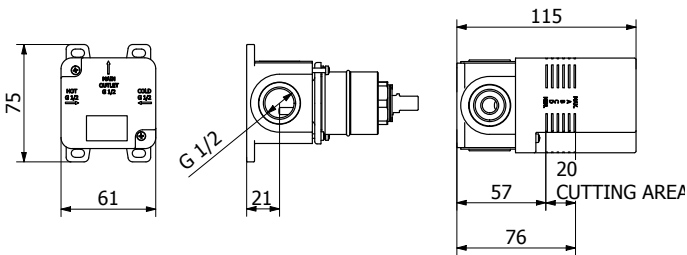
cod. 03109

Incasso doccia 1 VIA_solo
corpo grezzo

Concealed shower mixer 1
WAY_only rough body

0119400-001
Ø 35

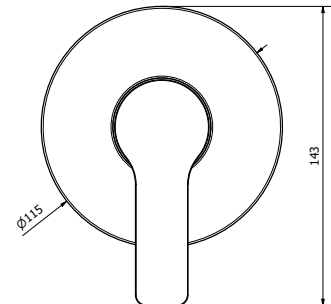
NEW



cod. 03C09

Incasso doccia 1 VIA_solo corpo grezzo con cassetta

Concealed shower mixer 1 WAY_ only rough body with UNIBOX



cod. 86009

Parti esterne per 03109/03C09

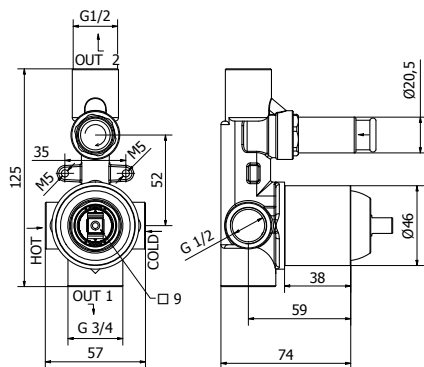
Exposed parts for 03109/03C09

GOODLIFE



Deviatore // Diverter

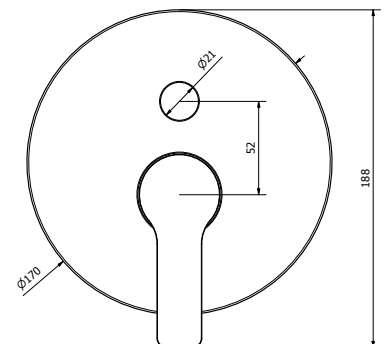
- 1) Funzione standard: premere e rilasciare.
- 2) Funzione bloccata: premere e ruotare in senso orario per bloccare/sbloccare.
- 1) Standard function: PUSH and release.
- 2) Fixed outlet function: PUSH and turn clockwise to fix or unfix.



cod. 03117

Incasso vasca/doccia con deviatore PUSH_solo corpo cromato

Concealed bath/shower mixer with PUSH diverter_ only chrome body

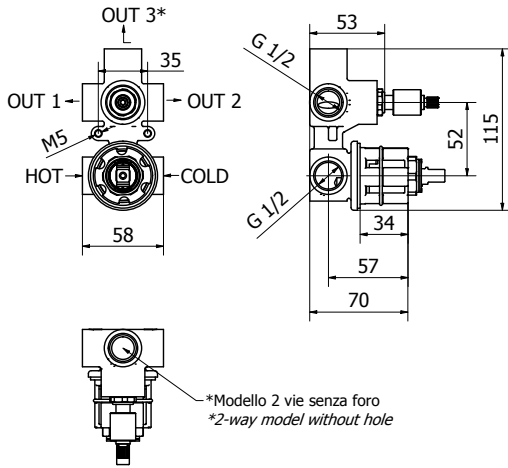


cod. 86017

Parti esterne per 03117_solo cromo

Exposed parts for 03117_ only chrome

NEW



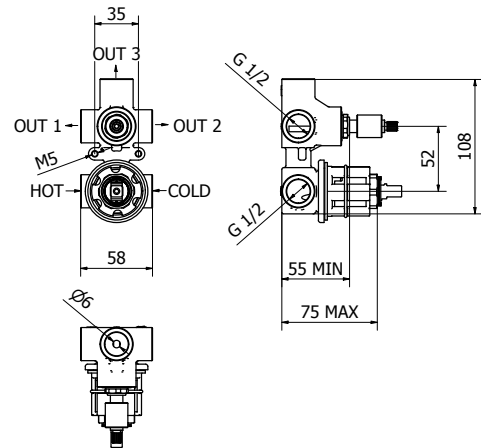
cod. 03118

Incasso vasca/doccia 2 VIE con deviatore ROTATIVO_solo corpo grezzo



Concealed bath/shower mixer 2 WAYS with SPIN diverter_only rough body

NEW



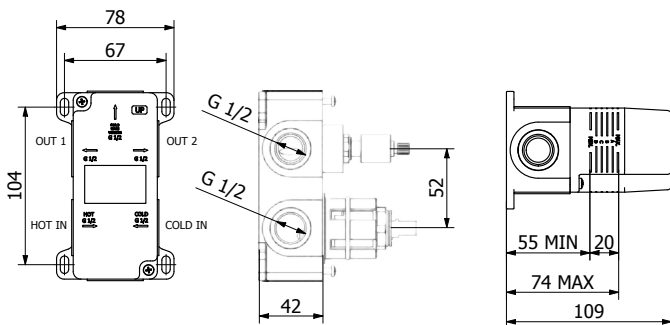
cod. 03119

Incasso vasca/doccia 3 VIE con deviatore ROTATIVO_solo corpo grezzo



Concealed bath/shower mixer 3 WAYS with SPIN diverter_only rough body

NEW



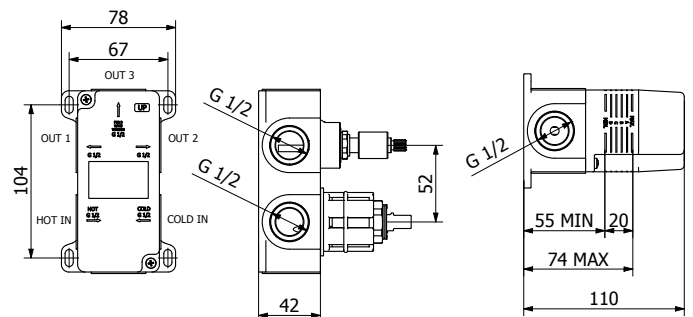
cod. 03C18

Incasso vasca/doccia 2 VIE con deviatore ROTATIVO_solo corpo grezzo con cassetta



Concealed bath/shower 2 WAYS with SPIN diverter_only rough body with UNIBOX

NEW

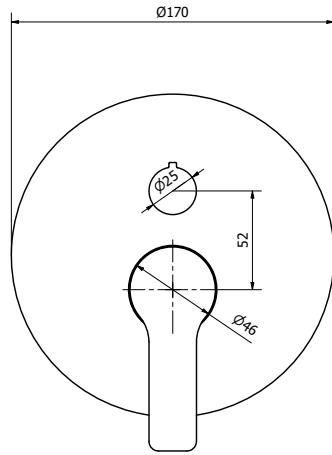


cod. 03C19

Incasso vasca/doccia 3 VIE con deviatore ROTATIVO_solo corpo grezzo con cassetta



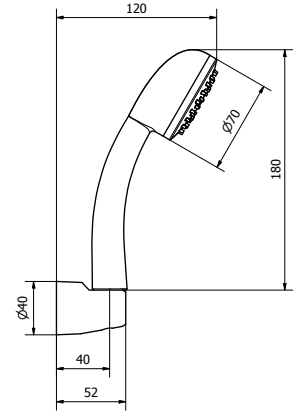
Concealed bath/shower 3 WAYS with SPIN diverter_only rough body with UNIBOX



cod. 86019

Parti esterne per
03118/03119/03C18/03C19

Exposed parts for
03118/03119/03C18/03C19



cod. 03270

Dotazione doccia (flessibile
metallico L=1500mm, doccia in
ABS, supporto in ABS)

Shower set (metal flex L=1500mm,
ABS hand shower, ABS shower holder)

SONIC



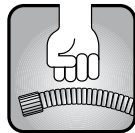


Finitura // Finishing



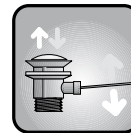
...11
Cromo
// Chrome

I punti di forza // The strenghts

**LONGLIFE**

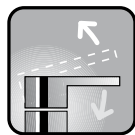
Flessibile doccia ad alta resistenza con doppia aggraffatura per una grande durata e resistenza alle sollecitazioni e alla torsione.

// Long-lasting double interlock flexible hose in order to guarantee a long life and resistance to the strains and torsions.

**STANDARD STOP**

Scarico standard: il classico scarico. Con asta sul corpo. Aperture e chiusure sempre perfette.

// Standard pop up waste: the traditional one. Opening and closing always perfect.

**EASY FLOWING**

Cartuccia testata nei nostri laboratori con oltre 70.000 cicli secondo gli standard europei. Garantisce durata e fluidità di movimento.

// Cartridge tested in our laboratories with more than 70.000 cycles as stated by the European standards. The duration and easy flowing are guaranteed.

**QUICKSTOP**

Scarico Click Clack. Senza asta di comando. Pratico e veloce. Con un design essenziale consente con un solo gesto l'apertura e la chiusura.

// Click Clack pop up waste. Without tie rod. Useful and fast. With an essential design allows in one touch the opening and the closure.

**ALWAYS CLEAR**

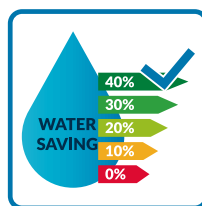
Teorema utilizza aeratori NEOPERL, leader nel mercato, che impediscono la formazione del calcare e garantiscono una più semplice manutenzione.

// Teorema uses NEOPERL aerator, leader in the market, which avoid the lime formation and guarantee an easier maintenance.

**DOUBLE PLATE**

Processi produttivi accurati per garantire massima resistenza all'usura e lucentezza. Tutti i rubinetti Teorema sono Double Plate, ovvero sono caratterizzati da una doppia cromatura e doppia nichelatura per garantire una lunga durata

// Accurate productive process to guarantee the best resistance to the usury and brightness. All Teorema faucets are Double Plate, which are characterized by a double chrome plating and nickel plating to grant the product a long life.

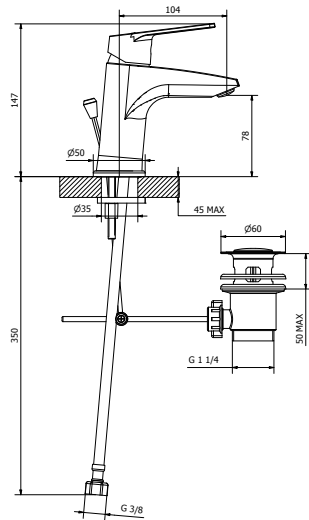
**Fino a 40% di risparmio idrico // Water saving up to 40%**

I prodotti Teorema sono studiati in modo tale da consentire il massimo risparmio d'acqua possibile preservandone il comfort e la fruibilità. Con i suoi modelli, Teorema consente un risparmio di 10 litri d'acqua pro capite al giorno (sui 25 litri di erogazione media con un rubinetto tradizionale). Una soluzione che comporta un risparmio totale di 3650 litri circa all'anno per persona.

// The Teorema products are studied in order to allow the maximum water saving but preserving the comfort and usability. With its ranges, Teorema saves 10 litres of water a day per person (compared with 25 litres on average from a conventional tap). A solution which can save 3650 litres of water per person each year.

NEW

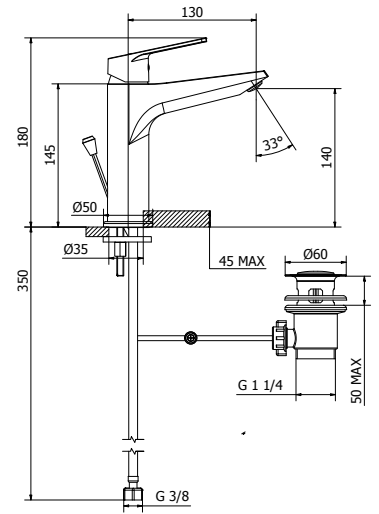
SONIC



cod. 8C301

Miscelatore lavabo con scarico automatico

Wash basin mixer with pop up waste



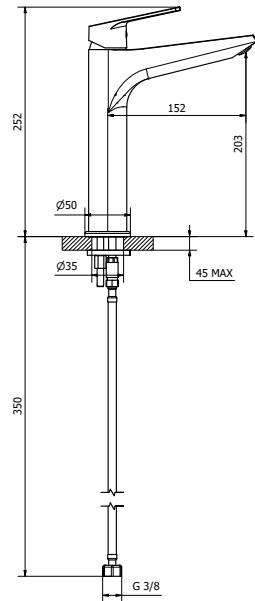
cod. 8C331

Miscelatore lavabo medio con scarico automatico

Medium wash basin mixer with pop up waste



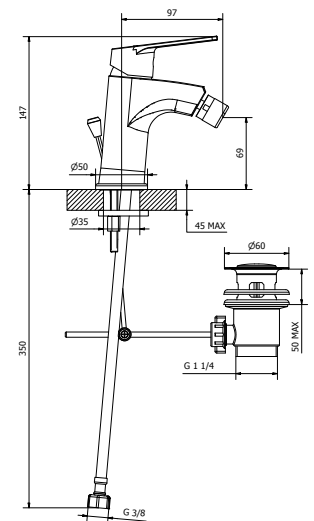
SONIC



cod. 8C370

Miscelatore lavabo super con scarico click clack

Super wash basin mixer with click clack waste

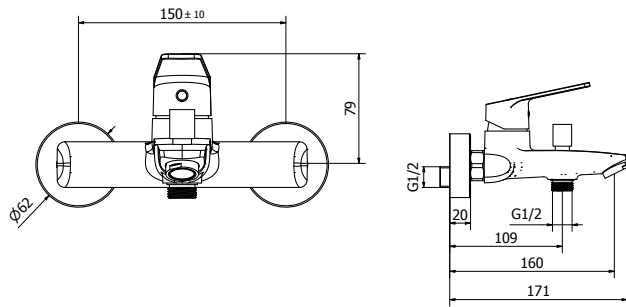


cod. 8C401

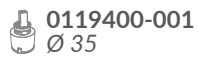
Miscelatore bidet con scarico automatico

Bidet mixer with pop up waste

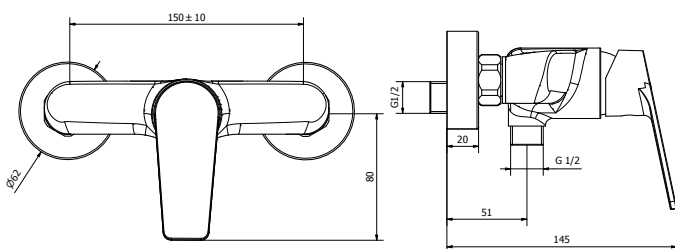




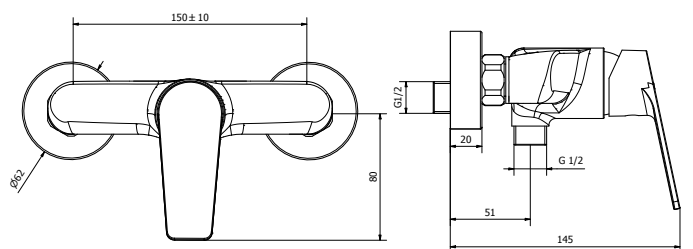
cod. 8C150

Miscelatore vasca
con dotazione docciaBath mixer
with shower set

cod. 8C160

Miscelatore vasca
senza dotazione docciaBath mixer
without shower set

cod. 8C200

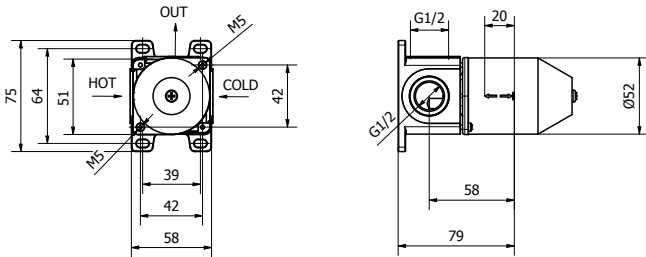
Miscelatore doccia
con dotazione docciaShower mixer
with shower set

cod. 8C210

Miscelatore doccia
senza dotazione docciaShower mixer
without shower set

NEW

SONIC

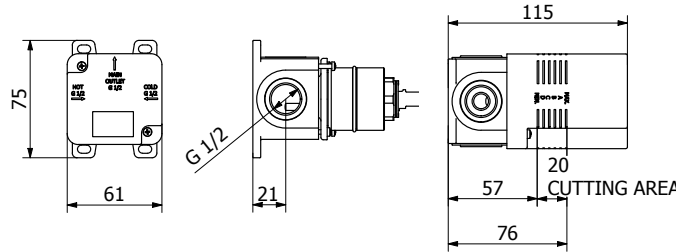


cod. 03109

Incasso doccia 1 VIA_solo corpo grezzo

Concealed shower mixer 1 WAY_only rough body

 0119400-001
Ø 35



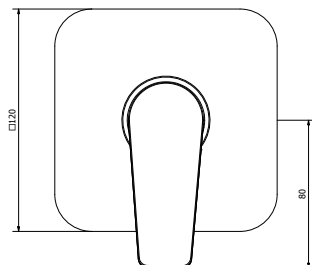
cod. 03C09

Incasso doccia 1 VIA_solo corpo grezzo con cassetta

Concealed shower mixer 1 WAY_only rough body with UNIBOX

 0119400-001
Ø 35

SONIC



cod. 8C009

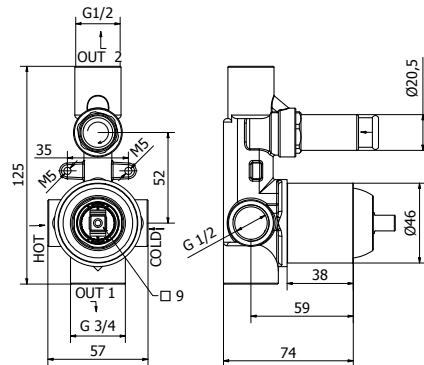
Parti esterne per 03109/03C09

Exposed parts for 03109/03C09



Deviatore // Diverter

- 1) Funzione standard: premere e rilasciare.
- 2) Funzione bloccata: premere e ruotare in senso orario per bloccare/sbloccare.
- 1) Standard function: PUSH and release.
- 2) Fixed outlet function: PUSH and turn clockwise to fix or unfix.

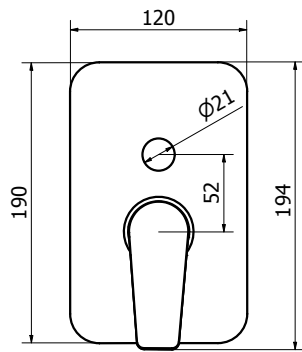


cod. 03117

Incasso vasca/doccia con deviatore PUSH_solo corpo cromato

Concealed bath/shower mixer with PUSH diverter_only chrome body

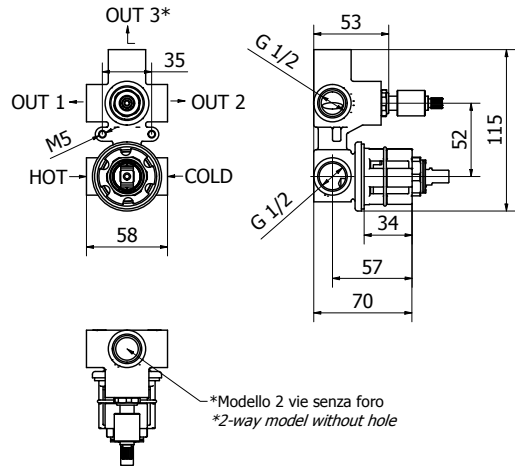
 0119400-001
Ø 35



cod. 8C017

Parti esterne per 03117_solo cromo

Exposed parts for 03117_only chrome

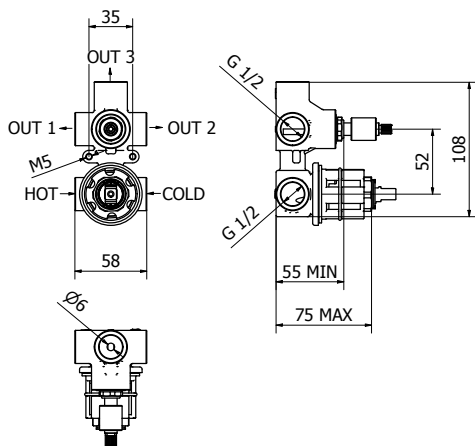


cod. 03118

Incasso vasca/doccia 2 VIE con deviatore ROTATIVO_solo grezzo

Concealed bath/shower mixer 2 WAYS with SPIN diverter_only rough body

0119400-001 Ø 35

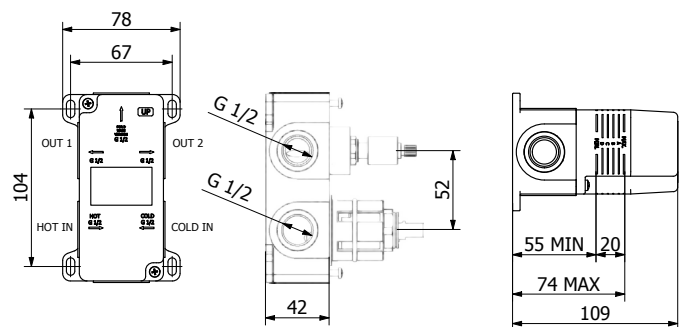


cod. 03119

Incasso vasca/doccia 3 VIE con deviatore ROTATIVO_solo corpo grezzo

Concealed bath/shower mixer 3 WAYS with SPIN diverter_only rough body

0119400-001 Ø 35



cod. 03C18

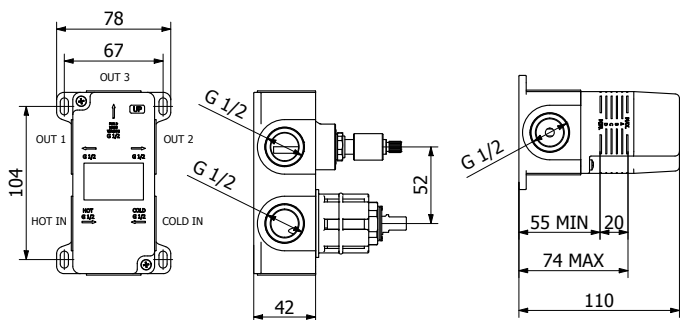
Incasso vasca/doccia 2 VIE con deviatore ROTATIVO_solo corpo grezzo con cassetta

Concealed bath/shower mixer 2 WAYS with SPIN diverter_only rough body with UNIBOX

0119400-001 Ø 35

NEW

SONIC

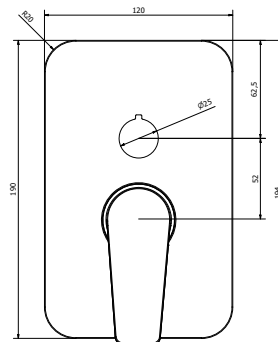


cod. 03C19

Incasso vasca/doccia 3 VIE con deviatore ROTATIVO_solo corpo grezzo con cassetta

Concealed bath/shower mixer 3 WAYS with SPIN diverter_only rough body with UNIBOX

0119400-001
Ø 35

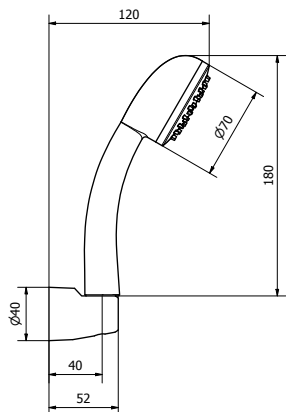


cod. 8C019

Parti esterne per 03118/03119/03C18/03C19

Exposed parts for 03118/03119/03C18/03C19

SONIC



cod. 03270

Dotazione doccia (flessibile metallico L=1500mm, doccia in ABS, supporto in ABS)

Shower set (metal flex L=1500mm, ABS hand shower, ABS shower holder)



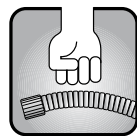
GOLF PLUS

Finitura // Finishing



...11
Cromo
// Chrome

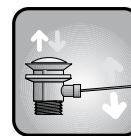
I punti di forza // The strenghts



LONG LIFE

Flessibile doccia ad alta resistenza con doppia aggraffatura per una grande durata e resistenza alle sollecitazioni e alla torsione.

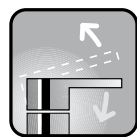
// Long-lasting double interlock flexible hose in order to guarantee a long life and resistance to the strains and torsions.



STANDARD STOP

Scarico standard: il classico scarico. Con asta sul corpo. Aperture e chiusure sempre perfette.

// Standard pop up waste: the traditional one. Opening and closing always perfect.



EASY FLOWING

Cartuccia testata nei nostri laboratori con oltre 70.000 cicli secondo gli standard europei. Garantisce durata e fluidità di movimento.

// Cartridge tested in our laboratories with more than 70.000 cycles as stated by the European standards. The duration and easy flowing are guaranteed.



ALWAYS CLEAR

Teorema utilizza aeratori NEOPERL, leader nel mercato, che impediscono la formazione del calcare e garantiscono una più semplice manutenzione.

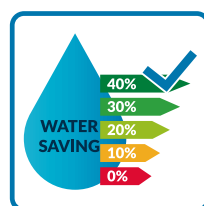
// Teorema uses NEOPERL aerator, leader in the market, which avoid the lime formation and guarantee an easier maintenance.



DOUBLE PLATE

Processi produttivi accurati per garantire massima resistenza all'usura e lucentezza. Tutti i rubinetti Teorema sono Double Plate, ovvero sono caratterizzati da una doppia cromatura e doppia nichelatura per garantire una lunga durata

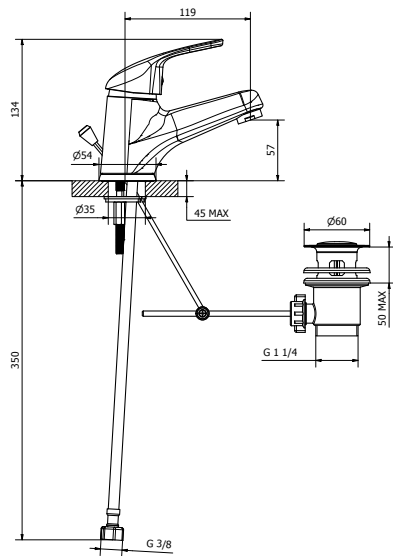
// Accurate productive process to guarantee the best resistance to the usury and brightness. All Teorema faucets are Double Plate, which are characterized by a double chrome plating and nickel plating to grant the product a long life.



Fino a 40% di risparmio idrico // Water saving up to 40%

I prodotti Teorema sono studiati in modo tale da consentire il massimo risparmio d'acqua possibile preservandone il comfort e la fruibilità. Con i suoi modelli, Teorema consente un risparmio di 10 litri d'acqua pro capite al giorno (sui 25 litri di erogazione media con un rubinetto tradizionale). Una soluzione che comporta un risparmio totale di 3650 litri circa all'anno per persona.

// The Teorema products are studied in order to allow the maximum water saving but preserving the comfort and usability. With its ranges, Teorema saves 10 litres of water a day per person (compared with 25 litres on average from a conventional tap). A solution which can save 3650 litres of water per person each year.

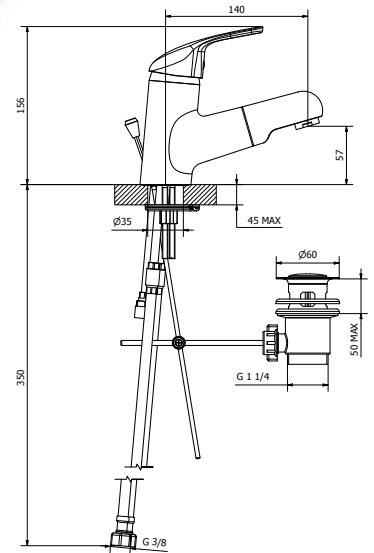


cod. 9A301

Miscelatore lavabo con scarico automatico

Wash basin mixer with pop up waste


 0119200-001
Ø 40

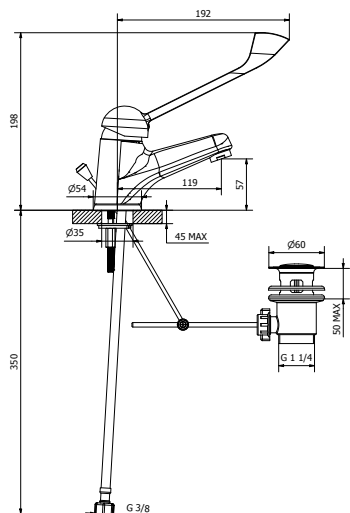


cod. 9A335

Miscelatore lavabo con bocca estraibile e scarico automatico

Wash basin mixer with pull-out spout and pop up waste

 0119100-001
Ø 40

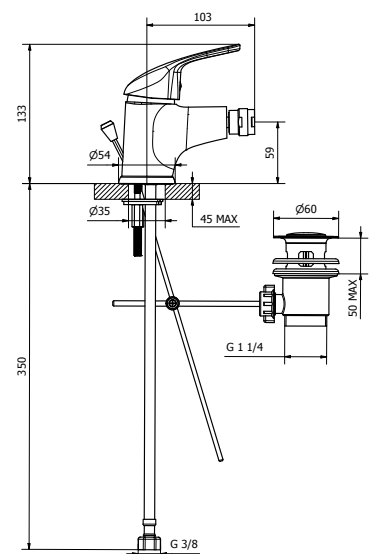


cod. 9A303

Miscelatore lavabo con leva clinica e scarico automatico

Wash basin mixer with clinical lever and pop up waste


 0119200-001
Ø 40

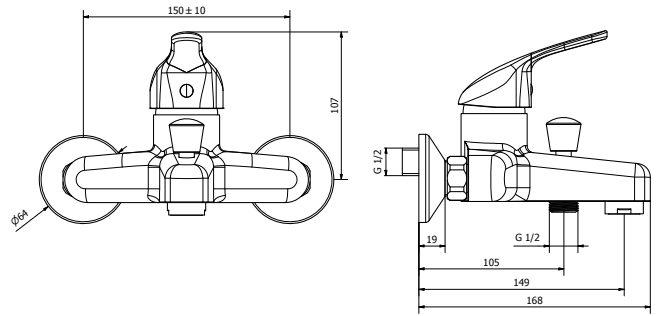
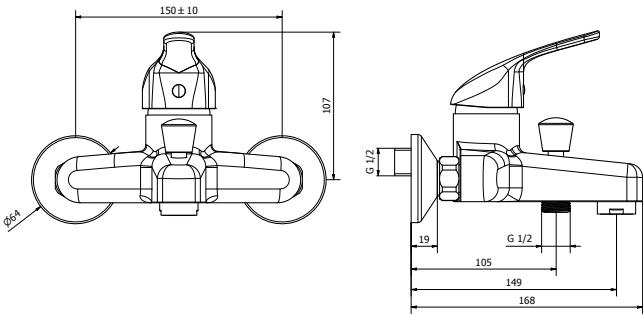


cod. 9A401

Miscelatore bidet con scarico automatico

Bidet mixer with pop up waste

 0119200-001
Ø 40

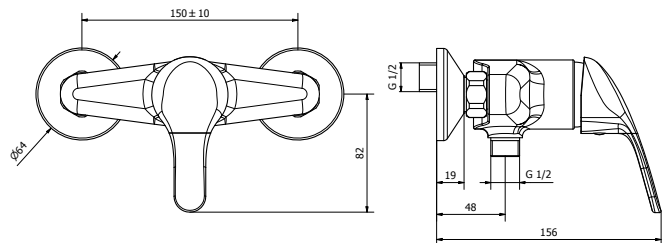
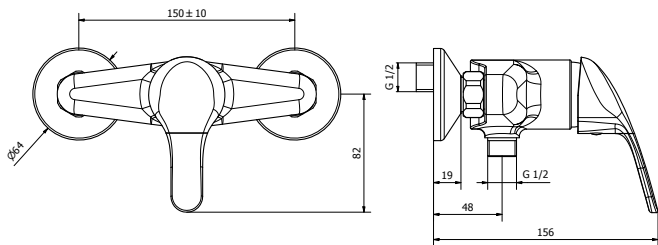


cod. 9A150
Miscelatore vasca
con dotazione doccia
Bath mixer
with shower set

 **0119200-001**
 Ø 40

cod. 9A160
Miscelatore vasca
senza dotazione doccia
Bath mixer
without shower set

 **0119200-001**
 Ø 40



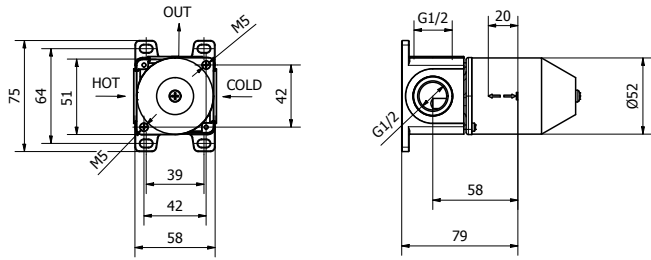
cod. 9A200
Miscelatore doccia
con dotazione doccia
Shower mixer
with shower set

 **0119200-001**
 Ø 40

cod. 9A210
Miscelatore doccia
senza dotazione doccia
Shower mixer
without shower set

 **0119200-001**
 Ø 40

NEW



cod. 03109

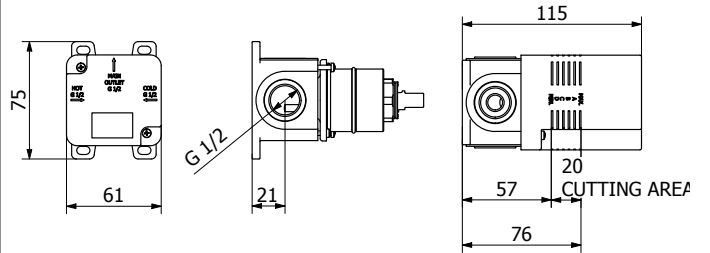
Incasso doccia 1 VIA_ solo corpo grezzo

Concealed shower mixer 1 WAY_ only rough body



0119400-001
Ø 35

NEW



cod. 03C09

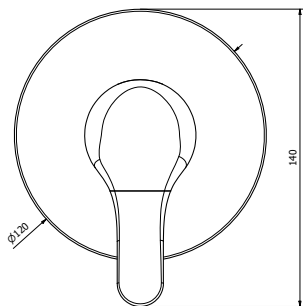
Incasso doccia 1 VIA_ solo corpo grezzo con cassetta

Concealed shower mixer 1 WAY_ only rough body with UNIBOX



0119400-001
Ø 35

GOLF PLUS



cod. 9A009

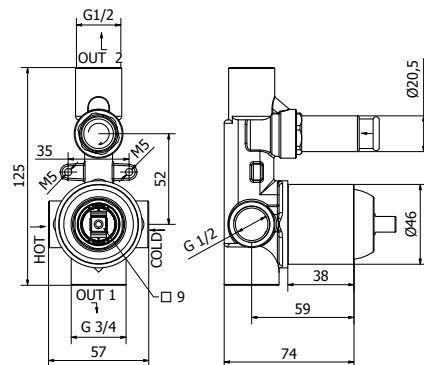
Parti esterne per 03109/03C09

Exposed parts for 03109/03C09



Deviatore // Diverter

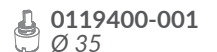
- 1) Funzione standard: premere e rilasciare.
- 2) Funzione bloccata: premere e ruotare in senso orario per bloccare/sbloccare.
- 1) Standard function: PUSH and release.
- 2) Fixed outlet function: PUSH and turn clockwise to fix or unfix.



cod. 03117

Incasso vasca/doccia con deviatore PUSH_ solo corpo cromo

Concealed bath/shower mixer with PUSH diverter_ only body chrome



0119400-001
Ø 35

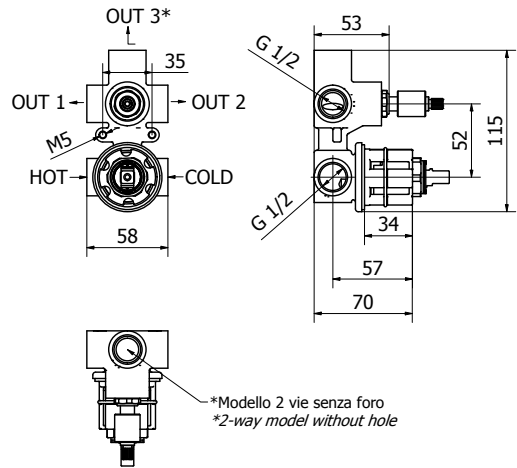


cod. 9A017

Parti esterne per 03117_solo cromo

Exposed parts for 03117_only chrome

NEW



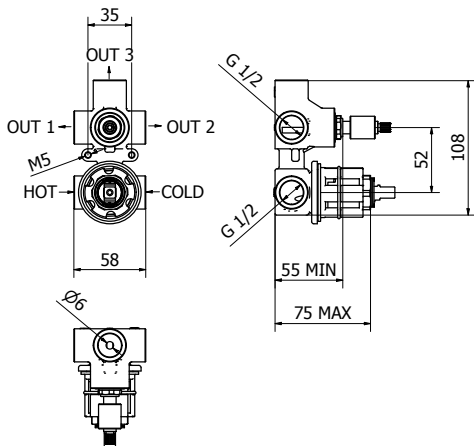
cod. 03118

Incasso vasca/doccia 2 VIE con deviatore ROTATIVO_solo corpo grezzo

0119400-001
Ø 35

Concealed bath/shower mixer 2 WAYS with SPIN diverter_only rough body

NEW



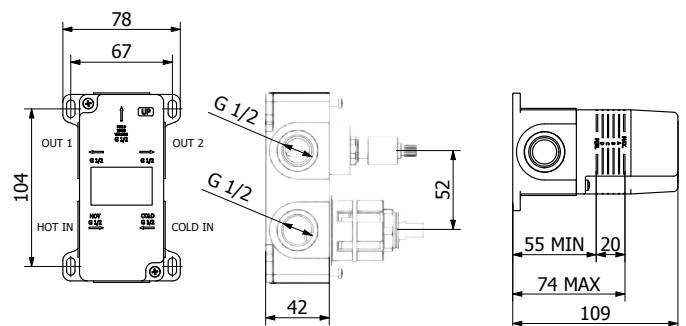
cod. 03119

Incasso vasca/doccia 3 VIE con deviatore ROTATIVO_solo corpo grezzo

0119400-001
Ø 35

Concealed bath/shower mixer 3 WAYS with SPIN diverter_only rough body

NEW



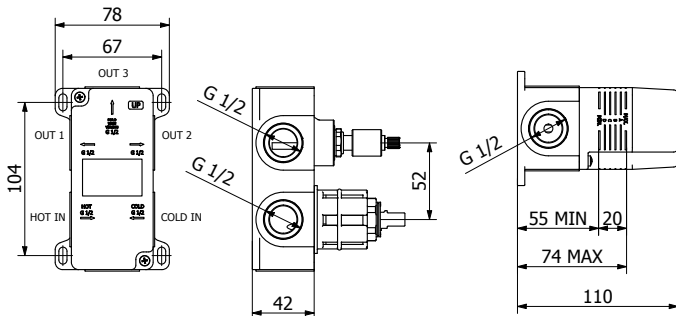
cod. 03C18

Incasso vasca/doccia 2 VIE con deviatore ROTATIVO_solo corpo grezzo con cassetta

0119400-001
Ø 35

Concealed bath/shower mixer 2 WAYS with SPIN diverter_only rough body with UNIBOX

NEW

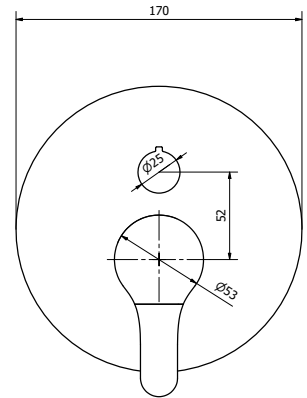


cod. 03C19

Incasso vasca/doccia 3 VIE con deviatore ROTATIVO_solo corpo grezzo con cassetta

Concealed bath/shower mixer 3 WAYS with SPIN diverter_only rough body with UNIBOX

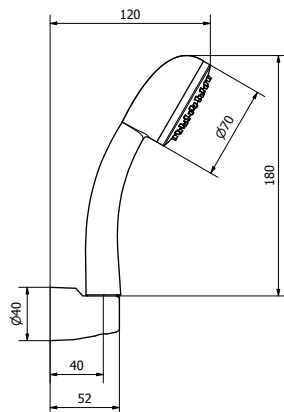
0119400-001
Ø 35



cod. 9A019

Parti esterne per 03118/03119/03C18/03C19

Exposed parts for 03118/03119/03C18/03C19



cod. 03270

Dotazione doccia (flessibile metallico L=1500mm, doccia in ABS, supporto in ABS)

Shower set (metal flex L=1500mm, ABS hand shower, ABS shower holder)

DUNE CLX





DUNE CLX

Finitura // Finishing



...11
Cromo
// Chrome

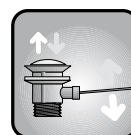
I punti di forza // The strenghts



LONGLIFE

Flessibile doccia ad alta resistenza con doppia aggraffatura per una grande durata e resistenza alle sollecitazioni e alla torsione.

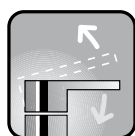
// Long-lasting double interlock flexible hose in order to guarantee a long life and resistance to the strains and torsions.



STANDARD STOP

Scarico standard: il classico scarico. Con asta sul corpo. Aperture e chiusure sempre perfette.

// Standard pop up waste: the traditional one. Opening and closing always perfect.



EASY FLOWING

Cartuccia testata nei nostri laboratori con oltre 70.000 cicli secondo gli standard europei. Garantisce durata e fluidità di movimento.

// Cartridge tested in our laboratories with more than 70.000 cycles as stated by the European standards. The duration and easy flowing are guaranteed.



ALWAYS CLEAR

Teorema utilizza aeratori NEOPERL, leader nel mercato, che impediscono la formazione del calcare e garantiscono una più semplice manutenzione.

// Teorema uses NEOPERL aerator, leader in the market, which avoid the lime formation and guarantee an easier maintenance.



QUICKSTOP

Scarico Click Clack. Senza asta di comando. Pratico e veloce. Con un design essenziale consente con un solo gesto l'apertura e la chiusura.

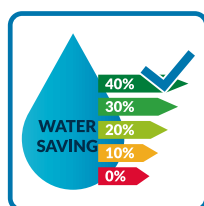
// Click Clack pop up waste. Without tie rod. Useful and fast. With an essential design allows in one touch the opening and the closure.



DOUBLE PLATE

Processi produttivi accurati per garantire massima resistenza all'usura e lucentezza. Tutti i rubinetti Teorema sono Double Plate, ovvero sono caratterizzati da una doppia cromatura e doppia nichelatura per garantire una lunga durata

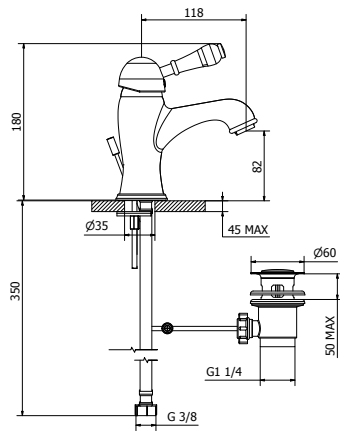
// Accurate productive process to guarantee the best resistance to the usury and brightness. All Teorema faucets are Double Plate, which are characterized by a double chrome plating and nickel plating to grant the product a long life.



Fino a 40% di risparmio idrico // Water saving up to 40%

I prodotti Teorema sono studiati in modo tale da consentire il massimo risparmio d'acqua possibile preservandone il comfort e la fruibilità. Con i suoi modelli, Teorema consente un risparmio di 10 litri d'acqua pro capite al giorno (sui 25 litri di erogazione media con un rubinetto tradizionale). Una soluzione che comporta un risparmio totale di 3650 litri circa all'anno per persona.

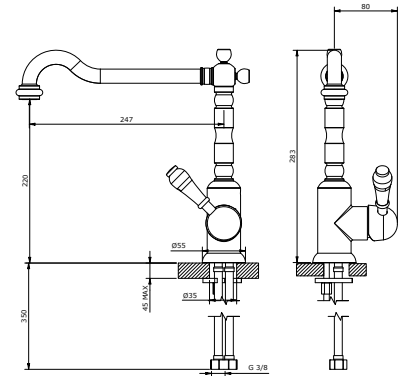
// The Teorema products are studied in order to allow the maximum water saving but preserving the comfort and usability. With its ranges, Teorema saves 10 litres of water a day per person (compared with 25 litres on average from a conventional tap). A solution which can save 3650 litres of water per person each year.



cod. 9Z301

Miscelatore lavabo con scarico automatico

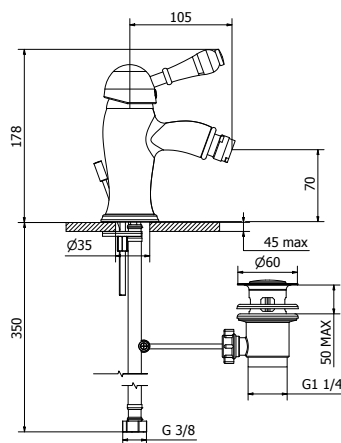
Wash basin mixer with pop up waste



cod. 9Z327

Miscelatore lavabo leva laterale con scarico click clack

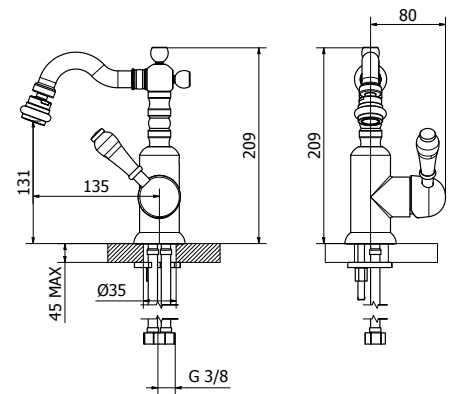
Wash basin mixer lateral lever with click clack waste



cod. 9Z401

Miscelatore bidet con scarico automatico

Bidet mixer with pop up waste

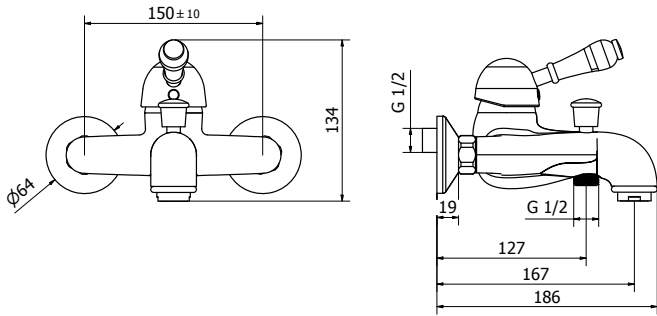


cod. 9Z427

Miscelatore bidet leva laterale con scarico click clack

Bidet mixer lateral lever with click clack waste



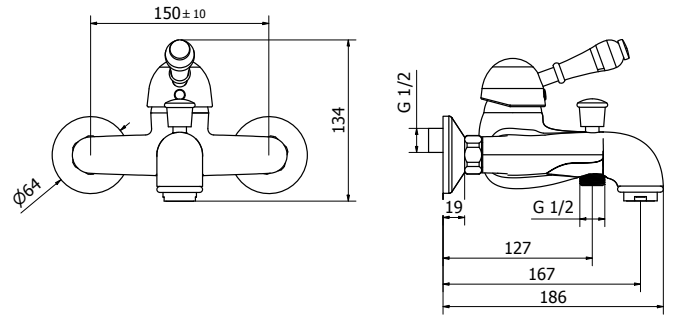


cod. 9Z150

Miscelatore vasca
con dotazione doccia

*Bath mixer
with shower set*

 0119200-001
Ø 40

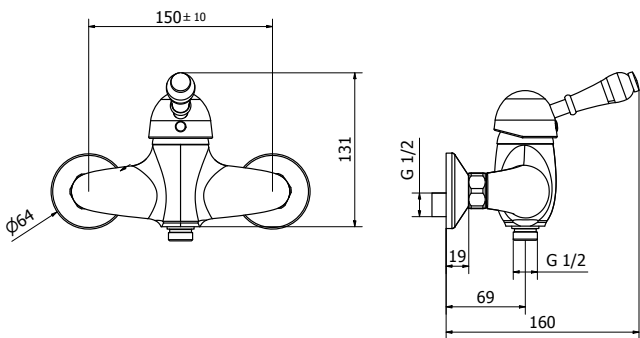


cod. 9Z160

Miscelatore vasca
senza dotazione doccia

*Bath mixer
without shower set*

 0119200-001
Ø 40

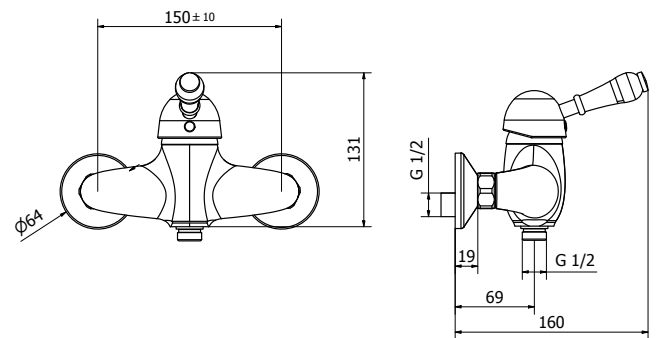


cod. 9Z200

Miscelatore doccia
con dotazione doccia

*Shower mixer
with shower set*

 0119200-001
Ø 40



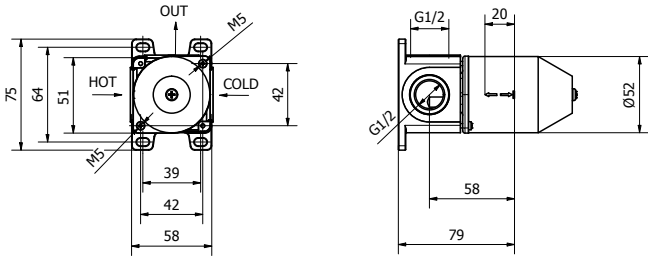
cod. 9Z210

Miscelatore doccia
senza dotazione doccia

*Shower mixer
without shower set*

 0119200-001
Ø 40

NEW

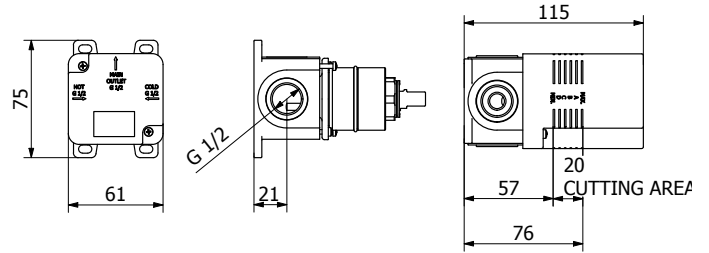


cod. 03109

Incasso doccia 1 VIA_solo corpo grezzo
Concealed shower mixer 1 WAY_only rough body



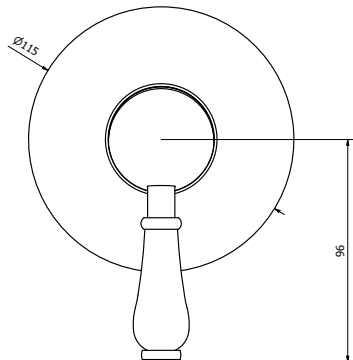
NEW



cod. 03C09

Incasso doccia 1 VIA_solo corpo grezzo con cassetta
Concealed shower mixer 1 WAY_only rough body with UNIBOX

DUNE CLX



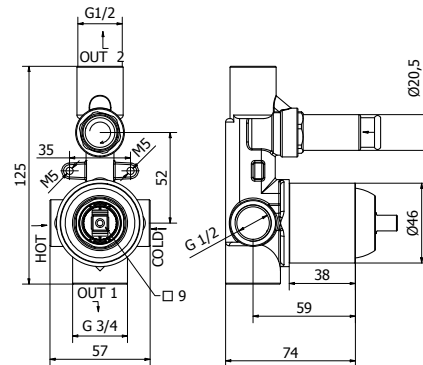
cod. 9Z009

Parti esterne per 03109/03C09
Exposed parts for 03109/03C09



Deviatore // Diverter

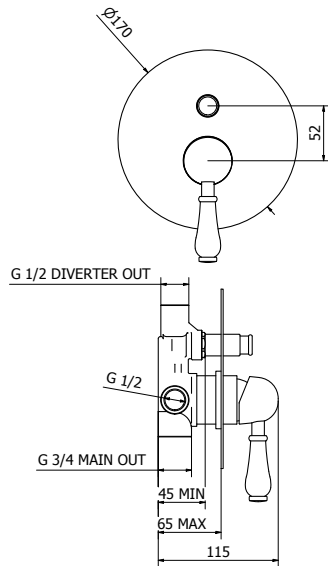
- 1) Funzione standard: premere e rilasciare.
- 2) Funzione bloccata: premere e ruotare in senso orario per bloccare/sbloccare.
- 1) Standard function: PUSH and release.
- 2) Fixed outlet function: PUSH and turn clockwise to fix or unfix.



cod. 03117

Incasso vasca/doccia con deviatore PUSH_solo corpo cromato
Concealed bath/shower mixer with PUSH diverter_only chrome body



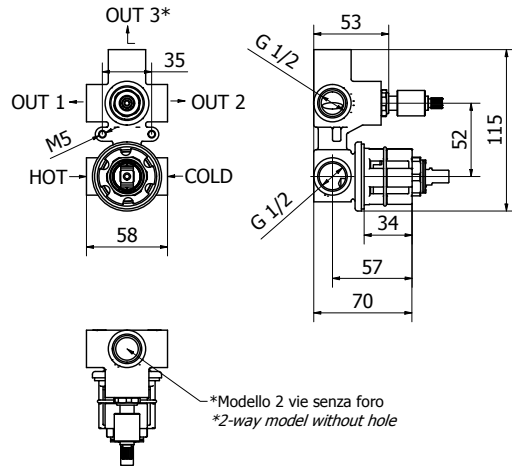


cod. 9Z018

Parti esterne per 03117_solo cromo

Exposed parts for 03117_only chrome

NEW



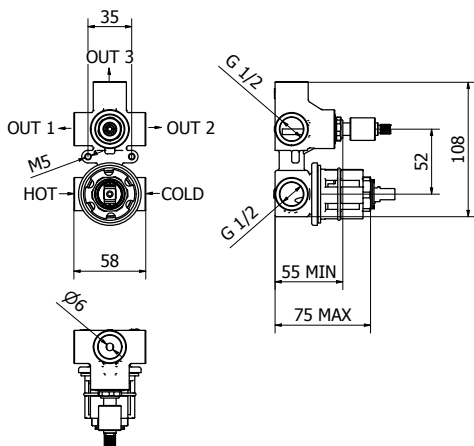
cod. 03118

Incasso vasca/doccia 2 VIE con deviatore ROTATIVO_solo corpo grezzo

0119400-001
Ø 35

Concealed bath/shower mixer 2 WAYS with SPIN diverter_only rough body

NEW



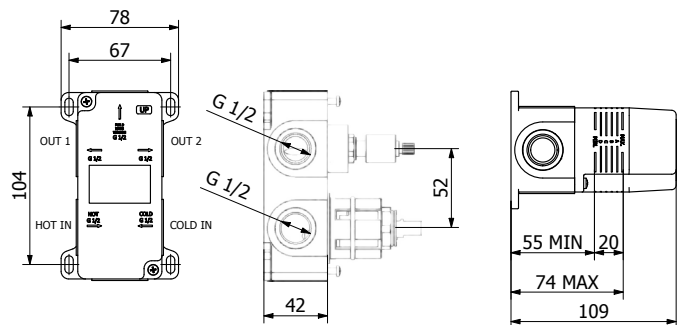
cod. 03119

Incasso vasca/doccia 3 VIE con deviatore ROTATIVO_solo corpo grezzo

0119400-001
Ø 35

Concealed bath/shower mixer 3 WAYS with SPIN diverter_only rough body

NEW



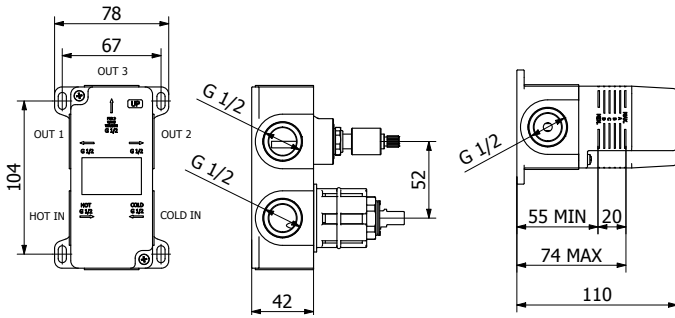
cod. 03C18

Incasso vasca/doccia 2 VIE con deviatore ROTATIVO_solo corpo con cassetta

0119400-001
Ø 35

Concealed bath/shower mixer 2 WAYS with SPIN diverter_only rough body with UNIBOX

NEW

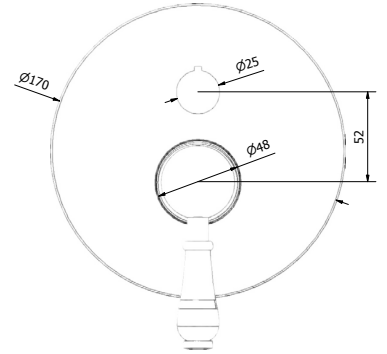


cod. 03C19

Incasso vasca/doccia 3 VIE con deviatore ROTATIVO_solo corpo grezzo con cassetta

0119400-001
Ø 35

Concealed bath/shower mixer 3 WAYS with SPIN diverter_only rough body with UNIBOX

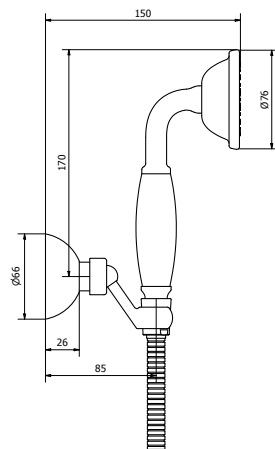


cod. 9Z019

Parti esterne per 03118/03119/03C18/03C19

Exposed parts for 03118/03119/03C18/03C19

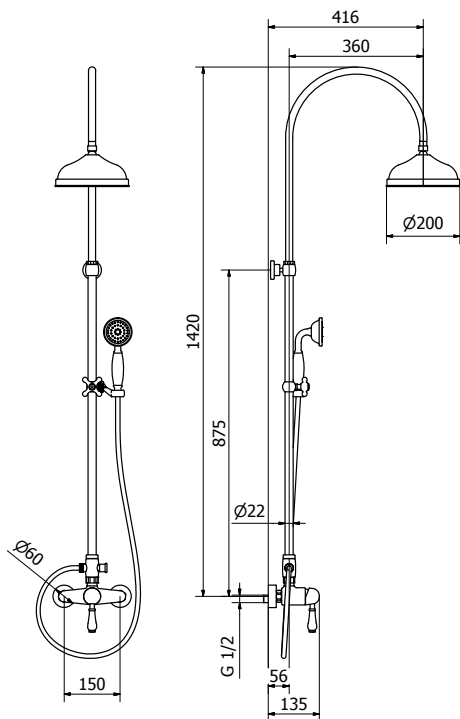
DUNE
CLX



cod. 03226

Dotazione doccia (flessibile metallico L=1500mm, doccia in ottone, supporto in ottone)

Shower set (metal flex L=1500mm, brass hand shower, brass shower holder)



cod. 15342

Colonna doccia ELIZABETH con miscelatore estero doccia DUNE CLX, deviatore e soffione in ottone

ELIZABETH shower column with DUNE CLX shower mixer, diverter and brass shower head

DAISY

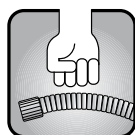






...11
Cromo
// Chrome

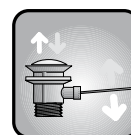
I punti di forza // The strenghts



LONGLIFE

Flessibile doccia ad alta resistenza con doppia aggraffatura per una grande durata e resistenza alle sollecitazioni e alla torsione.

// Long-lasting double interlock flexible hose in order to guarantee a long life and resistance to the strains and torsions.



STANDARD STOP

Scarico standard: il classico scarico. Con asta sul corpo. Aperture e chiusure sempre perfette.

// Standard pop up waste: the traditional one. Opening and closing always perfect.



SECURE CONFORT

Vitone tradizionale. Garanzia di standard qualitativi consolidati. Testati con oltre 500.000 cicli per garantire la massima sicurezza e durata.

// Standard Headwork. Guarantee of established quality standards. Tested with more than 500.000 cycles to guarantee the top secure comfort and duration.



ALWAYS CLEAR

Teorema utilizza aeratori NEOPERL, leader nel mercato, che impediscono la formazione del calcare e garantiscono una più semplice manutenzione.

// Teorema uses NEOPERL aerator, leader in the market, which avoid the lime formation and guarantee an easier maintenance.



QUICKSTOP

Scarico Click Clack. Senza asta di comando. Pratico e veloce. Con un design essenziale consente con un solo gesto l'apertura e la chiusura.

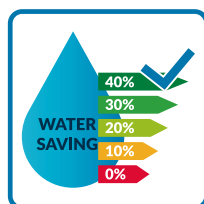
// Click Clack pop up waste. Without tie rod. Useful and fast. With an essential design allows in one touch the opening and the closure.



DOUBLE PLATE

Processi produttivi accurati per garantire massima resistenza all'usura e lucentezza. Tutti i rubinetti Teorema sono Double Plate, ovvero sono caratterizzati da una doppia cromatura e doppia nichelatura per garantire una lunga durata.

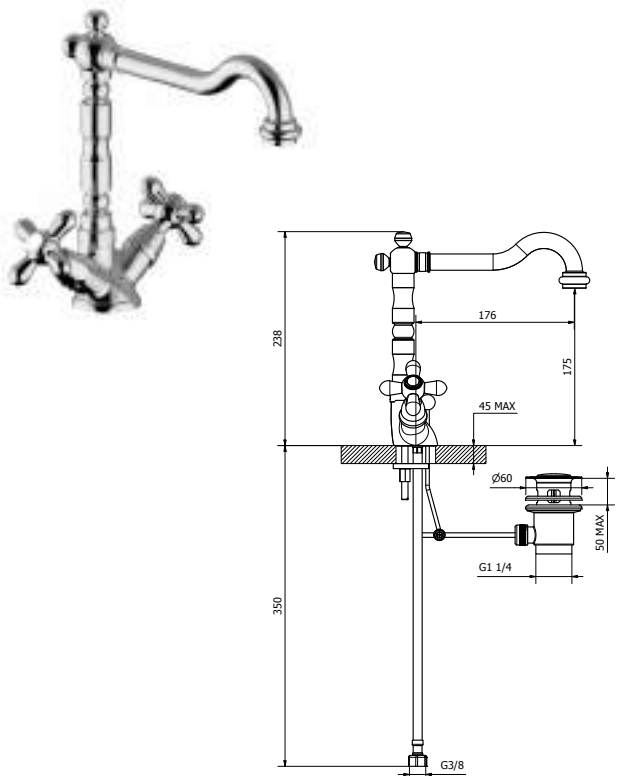
// Accurate productive process to guarantee the best resistance to the usury and brightness. All Teorema faucets are Double Plate, which are characterized by a double chrome plating and nickel plating to grant the product a long life.



Fino a 40% di risparmio idrico // Water saving up to 40%

I prodotti Teorema sono studiati in modo tale da consentire il massimo risparmio d'acqua possibile preservandone il comfort e la fruibilità. Con i suoi modelli, Teorema consente un risparmio di 10 litri d'acqua pro capite al giorno (sui 25 litri di erogazione media con un rubinetto tradizionale). Una soluzione che comporta un risparmio totale di 3650 litri circa all'anno per persona.


// The Teorema products are studied in order to allow the maximum water saving but preserving the comfort and usability. With its ranges, Teorema saves 10 litres of water a day per person (compared with 25 litres on average from a conventional tap). A solution which can save 3650 litres of water per person each year.

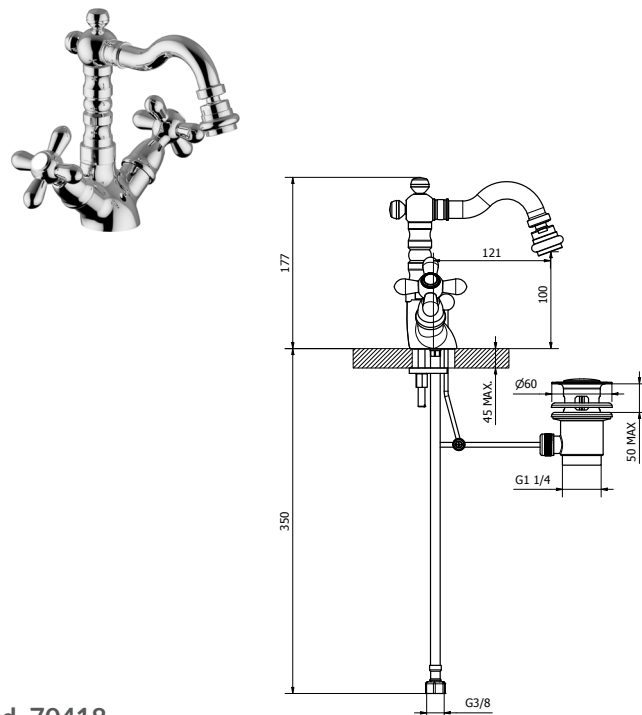


cod. 70374

Monoforo lavabo bocca tubo con scarico automatico

One hole wash basin mixer with pop up waste

 **0118200-001**
Vitone ceramico
Ceramic head work

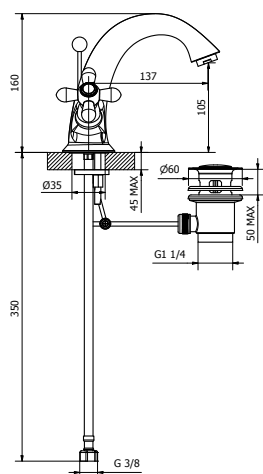


cod. 70418

Monoforo bidet bocca tubo con scarico automatico

One hole bidet mixer with pop up waste

 **0118200-001**
Vitone ceramico
Ceramic head work

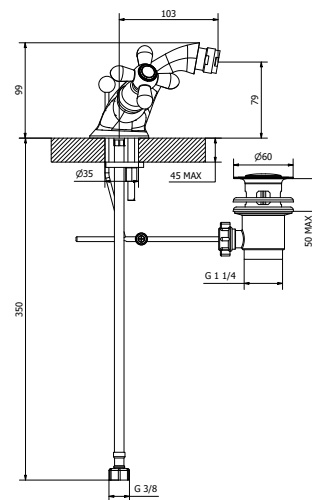


cod. 70300

Monoforo lavabo con scarico automatico

One hole casted wash basin mixer with pop up waste


 **0118200-001**
Vitone ceramico
Ceramic head work

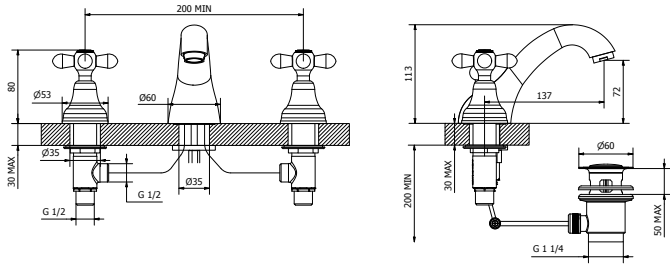


cod. 70411

Monoforo bidet con scarico automatico


One hole casted bidet mixer with pop up waste

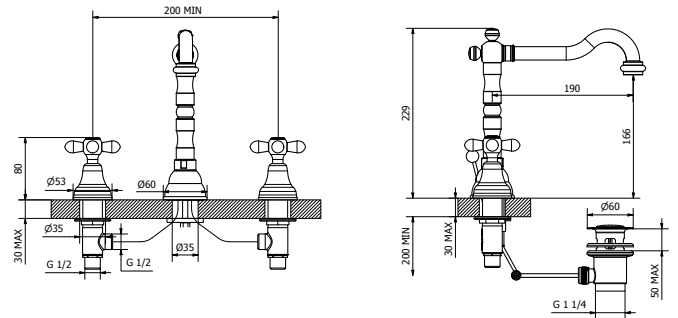
 **0118200-001**
Vitone ceramico
Ceramic head work



cod. 70312


Batteria lavabo 3 fori con scarico automatico
3 holes wash basin mixer with pop up waste

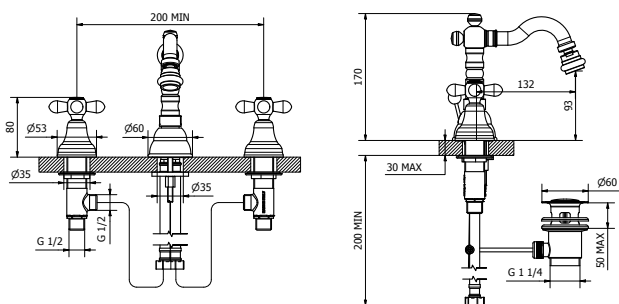
 **0118200-001**
Vitone ceramico
Ceramic head work



cod. 70315


Batteria lavabo 3 fori con scarico automatico
3 holes wash basin mixer with pop up waste

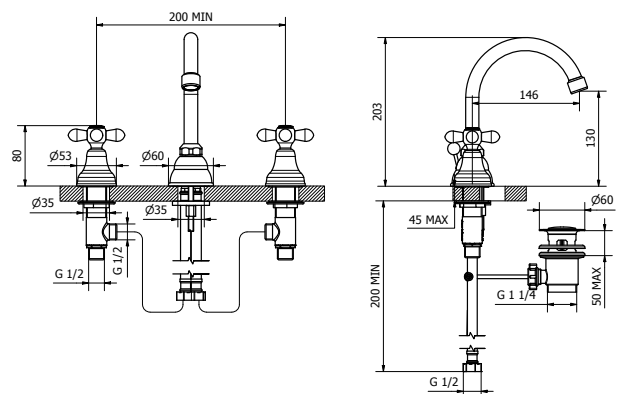
 **0118200-001**
Vitone ceramico
Ceramic head work



cod. 70419


Batteria bidet 3 fori con scarico automatico
3 holes bidet mixer with pop up waste

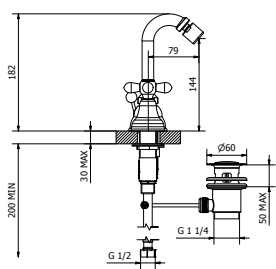
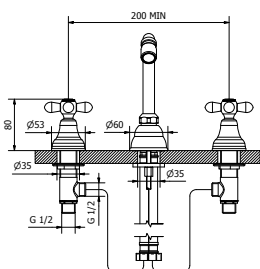
 **0118200-001**
Vitone ceramico
Ceramic head work



cod. 70321


Batteria lavabo 3 fori con scarico automatico
3 holes wash basin mixer with pop up waste

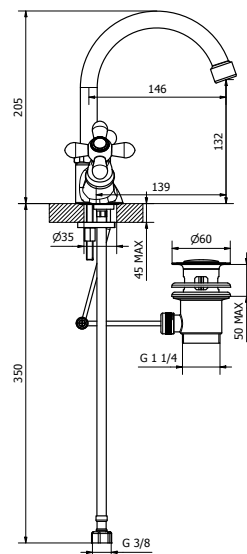
 **0118200-001**
Vitone ceramico
Ceramic head work



cod. 70417


Batteria bidet 3 fori con scarico automatico
3 holes bidet mixer with pop up waste

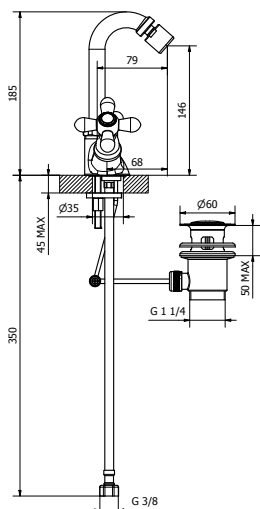
 **0118200-001**
Vitone ceramico
Ceramic head work



cod. 70371


Monoforo lavabo bocca tubo con scarico automatico
One hole wash basin mixer with pop up waste

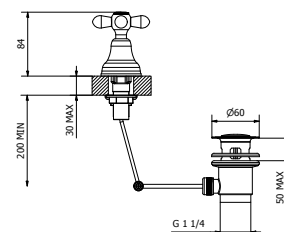
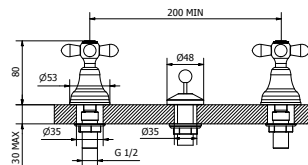
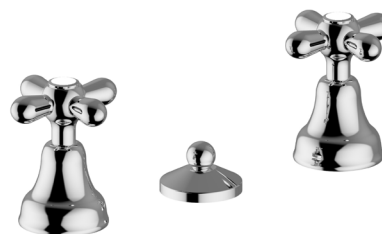
 **0118200-001**
Vitone ceramico
Ceramic head work



cod. 70420


Monoforo bidet con scarico automatico
One hole bidet mixer with pop up waste

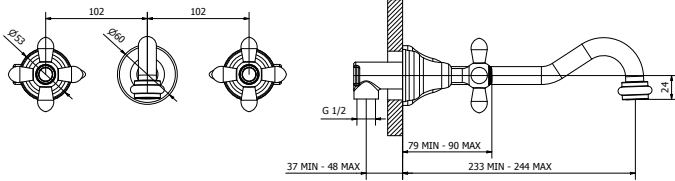
 **0118200-001**
Vitone ceramico
Ceramic head work



cod. 70408


Batteria bidet 3 fori con scarico automatico
3 holes bidet mixer with pop up waste

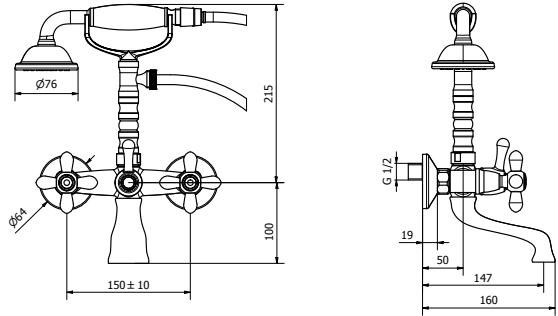
 **0118200-001**
Vitone ceramico
Ceramic head work



cod. 70317


**Batteria lavabo parete 3 fori
con scarico click clack**
3 holes wall mounted mixer
with click clack waste

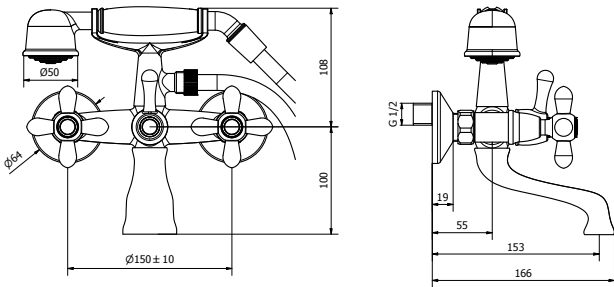
 **0118700-001 sx
0118100-001 dx**
Vitone 90°
dischi ceramici



cod. 70167


**Gruppo vasca
con dotazione doccia**
Bath mixer
with shower set

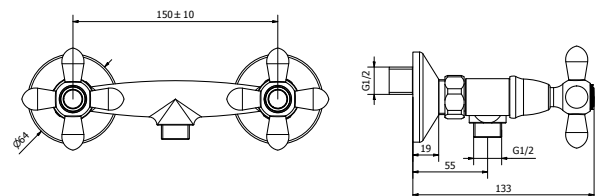
 **0118200-001**
Vitone ceramico
Ceramic head work



cod. 70157


**Gruppo vasca
con dotazione doccia**
Bath mixer
with shower set

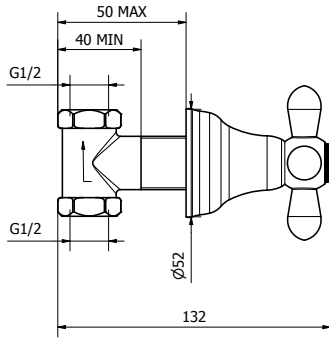
 **0118200-001**
Vitone ceramico
Ceramic head work



cod. 70298

**Gruppo doccia
senza dotazione doccia**
Shower mixer
without shower set

 **0118200-001**
Vitone ceramico
Ceramic head work



cod. 70000

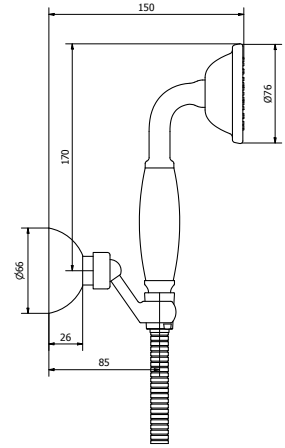
Rubinetto a incasso

1/2" built in stopcock

• Articolo fornito a coppia // Article packed in pairs



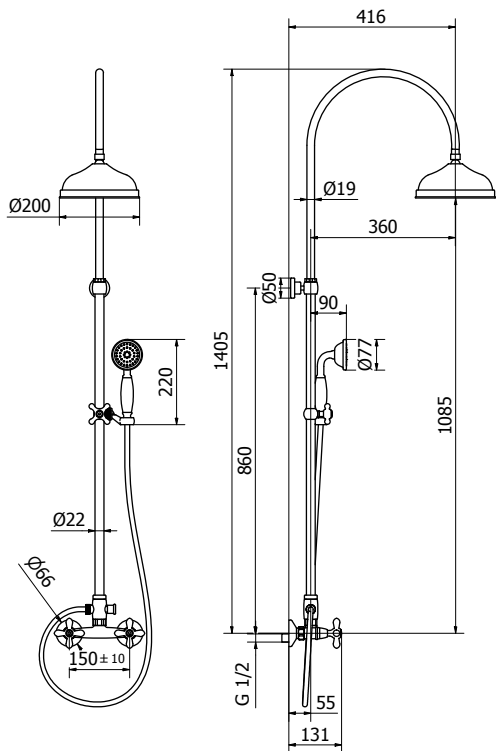
0118200-001
Vitone ceramico
Ceramic head work



cod. 03226

Dotazione doccia (flessibile
metallico L=1500mm, doccia in
ottone, supporto in ottone)

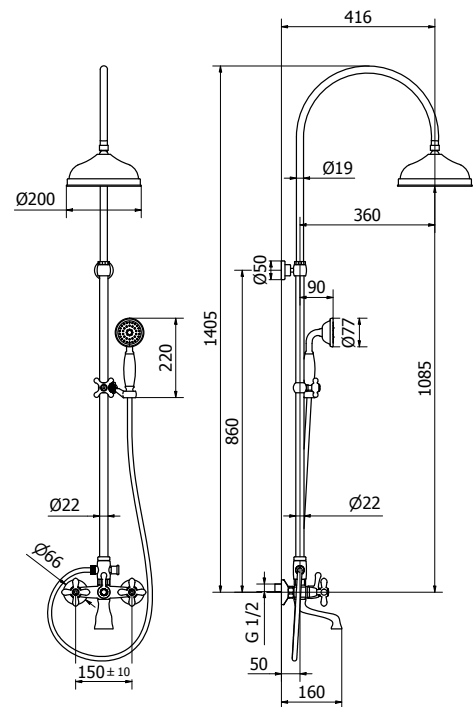
Shower set (metal flex L=1500mm,
brass hand shower, brass shower
holder)



cod. 15340

Colonna doccia ELIZABETH con gruppo esterno doccia DAISY, deviatore e soffione in ottone

ELIZABETH shower column with DAISY shower mixer, diverter and brass shower head



cod. 15341

Colonna doccia ELIZABETH con gruppo esterno vasca DAISY, deviatore e soffione in ottone

ELIZABETH shower column with DAISY bath mixer, diverter and brass shower head



TRADITIONALS

Finitura // Finishing



...11
Cromo
// Chrome



42... - Rubino



36... - Corallo



50... - Iris



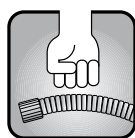
44... - Rio



46... - Alfa

In sede di ordine, specificare la scelta della maniglia 42, 36, 50, 44 o 46.
// Please specify the handle 42, 36, 50, 44 or 46 when placing your order.

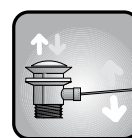
I punti di forza // The strenghts



LONGLIFE

Flessibile doccia ad alta resistenza con doppia aggraffatura per una grande durata e resistenza alle sollecitazioni e alla torsione.

// Long-lasting double interlock flexible hose in order to guarantee a long life and resistance to the strains and torsions.



STANDARD STOP

Scarico standard: il classico scarico. Con asta sul corpo. Aperture e chiusure sempre perfette.

// Standard pop up waste: the traditional one. Opening and closing always perfect.



SECURE CONFORT

Vitone tradizionale. Garanzia di standard qualitativi consolidati. Testati con oltre 500.000 cicli per garantire la massima sicurezza e durata.

// Standard Headwork. Guarantee of established quality standards. Tested with more than 500.000 cycles to guarantee the top secure comfort and duration.



ALWAYS CLEAR

Teorema utilizza aeratori NEOPERL, leader nel mercato, che impediscono la formazione del calcare e garantiscono una più semplice manutenzione.

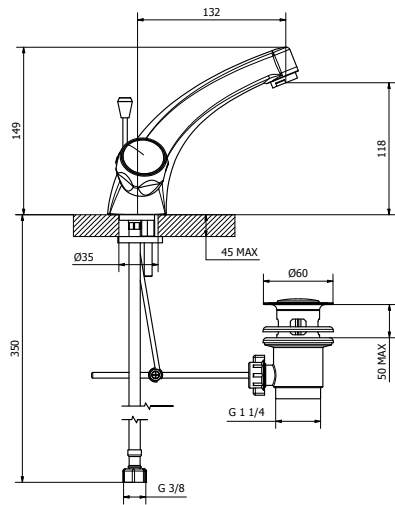
// Teorema uses NEOPERL aerator, leader in the market, which avoid the lime formation and guarantee an easier maintenance.



DOUBLE PLATE

Processi produttivi accurati per garantire massima resistenza all'usura e lucentezza. Tutti i rubinetti Teorema sono Double Plate, ovvero sono caratterizzati da una doppia cromatura e doppia nichelatura per garantire una lunga durata

// Accurate productive process to guarantee the best resistance to the usury and brightness. All Teorema faucets are Double Plate, which are characterized by a double chrome plating and nickel plating to grant the product a long life.



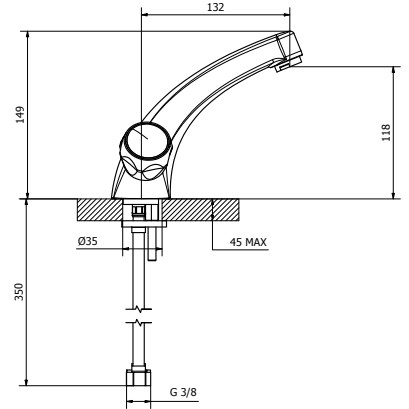
cod. ...303

Monoforo lavabo con scarico automatico

One hole wash basin mixer with pop up waste



0115411-001
Vitone tradizionale
Traditional Headwork



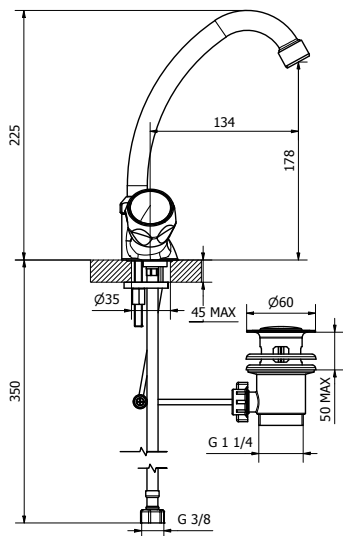
cod. ...317

Monoforo lavabo senza scarico

One hole wash basin mixer without pop up waste



0115411-001
Vitone tradizionale
Traditional Headwork



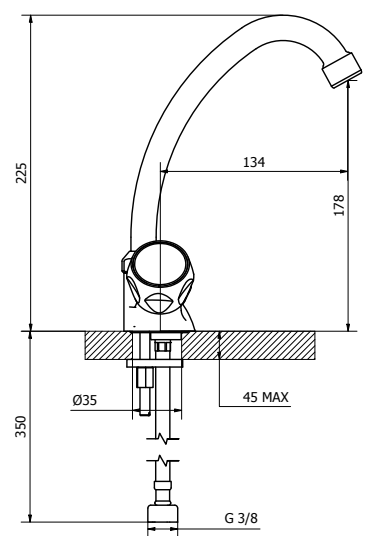
cod. ...373

Monoforo lavabo con scarico automatico

One hole wash basin mixer with pop up waste



0115411-001
Vitone tradizionale
Traditional Headwork



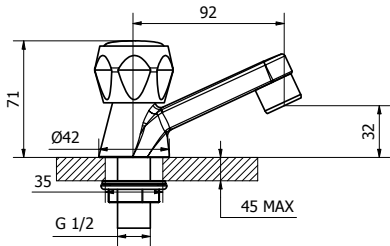
cod. ...363

Monoforo lavabo senza scarico

One hole wash basin mixer without pop up waste




0115411-001
Vitone tradizionale
Traditional Headwork

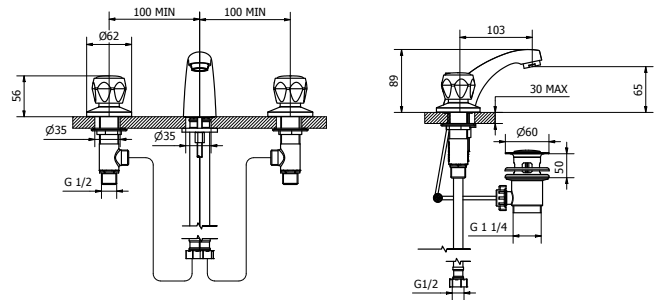


cod. ..307
Rubinetto lavabo


1/2" basin tap

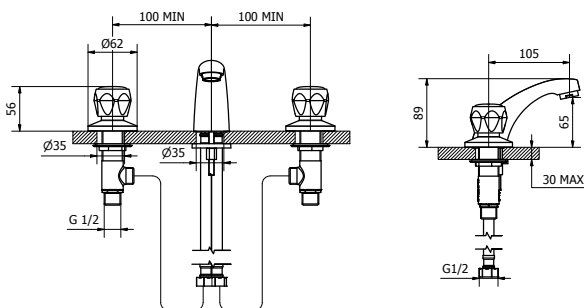
• Articolo fornito a coppia // Article packed in pairs

 **0115411-001**
Vitone tradizionale
Traditional Headwork




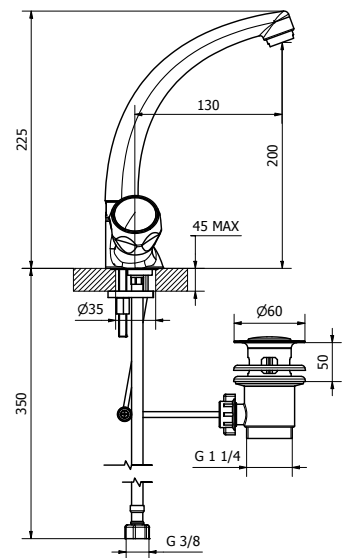
cod. ..313
Batteria lavabo 3 fori
con scarico automatico
3 holes wash basin mixer
with pop up waste

 **0115411-001**
Vitone tradizionale
Traditional Headwork




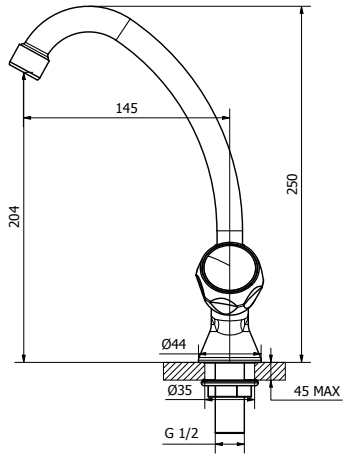
cod. ..311
Batteria lavabo 3 fori
senza scarico
3 holes wash basin mixer
without pop up waste

 **0115411-001**
Vitone tradizionale
Traditional Headwork




cod. ..329
Monoforo lavabo bocca
imbottita con scarico automatico
One hole wash basin mixer
with tube spout and pop up waste

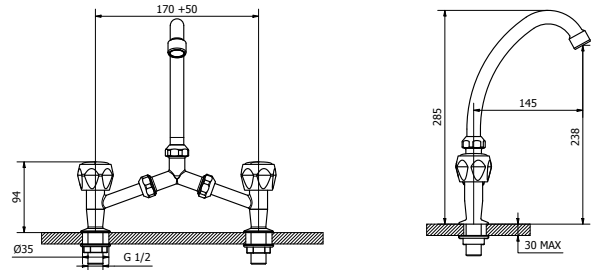
 **0115411-001**
Vitone tradizionale
Traditional Headwork




cod. ..337
Rubinetto a colonna 1/2" canna J
1/2" pillar tap

 **0115411-001**
Vitone tradizionale
Traditional Headwork

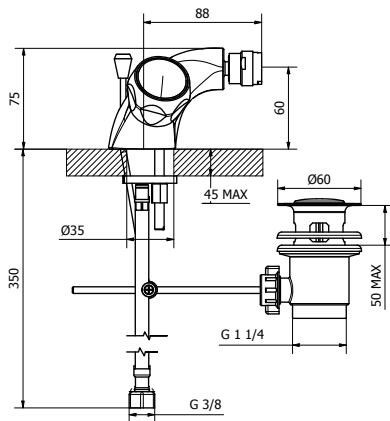
• Articolo fornito a coppia // Article packed in pairs




cod. ..393
Gruppo ponte

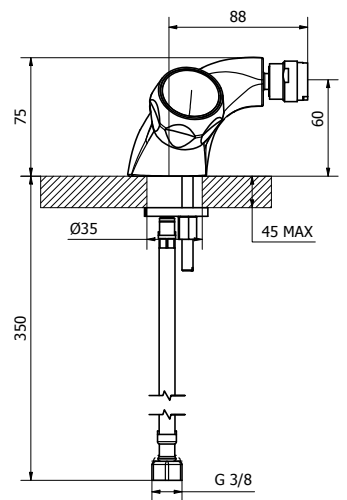
 **0115411-001**
Vitone tradizionale
Traditional Headwork

Bridge type basin mixer




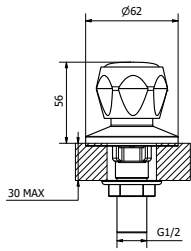
cod. ..412
Monoforo bidet con scarico automatico
One hole bidet mixer with pop up waste

 **0115411-001**
Vitone tradizionale
Traditional Headwork



cod. ..414
Monoforo bidet senza scarico
One hole bidet mixer without pop up waste


 **0115411-001**
Vitone tradizionale
Traditional Headwork

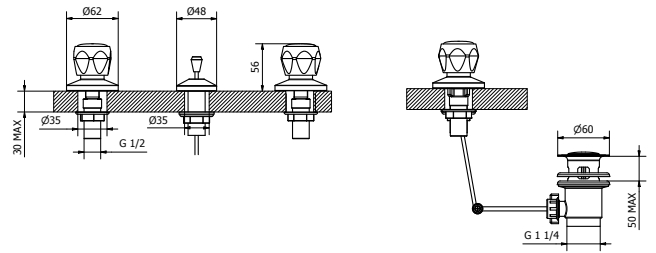


cod. ..404
Rubinetto bidet


1/2" bidet tap

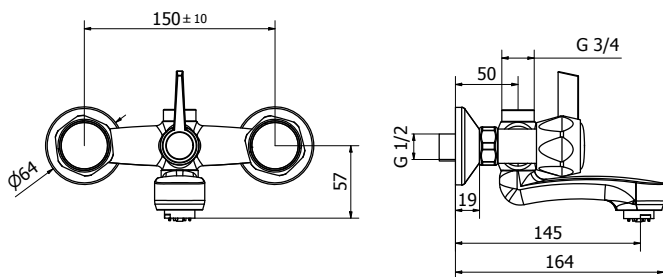
• Articolo fornito a coppia // Article packed in pairs

 **0115411-001**
Vitone tradizionale
Traditional Headwork




cod. ..407
Batteria bidet 3 fori
con scarico automatico
3 holes bidet mixer
with pop up waste

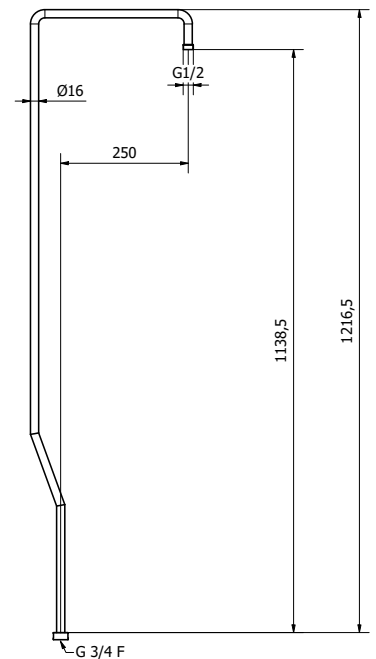
 **0115411-001**
Vitone tradizionale
Traditional Headwork



cod. ..163
Gruppo vasca per colonna

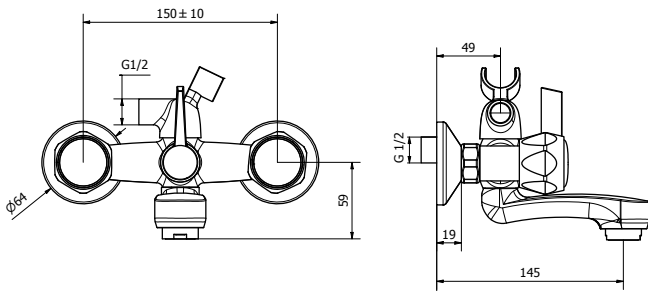
Bath mixer for stand pipe

 **0115411-001**
Vitone tradizionale
Traditional Headwork




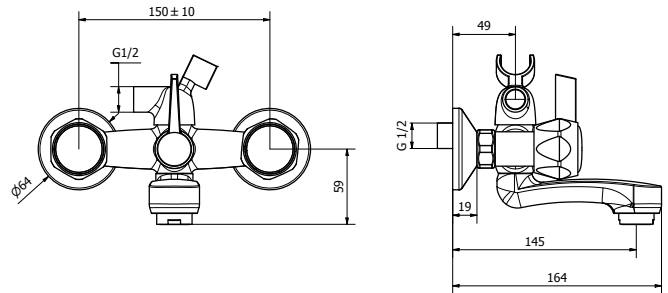
cod. AM910
Colonna doccia

Shower pipe




cod. ...161
Gruppo vasca con dotazione doccia
Bath mixer with shower set

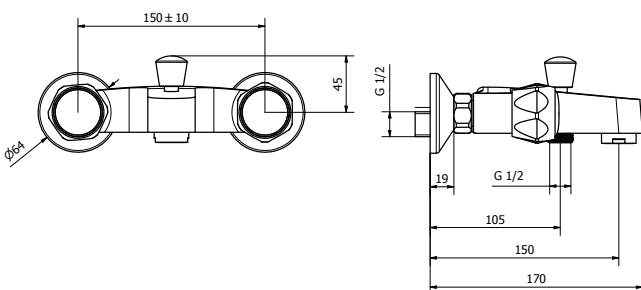
 **0115411-001**
Vitone tradizionale
Traditional Headwork




cod. ...171
Gruppo vasca senza dotazione doccia
Bath mixer without shower set

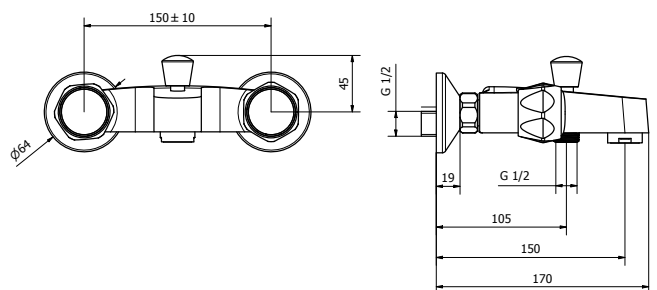
 **0115411-001**
Vitone tradizionale
Traditional Headwork

• Fino ad esaurimento scorte // Until stocks are exhausted




cod. ...181
Gruppo vasca con dotazione doccia
Bath mixer with shower set

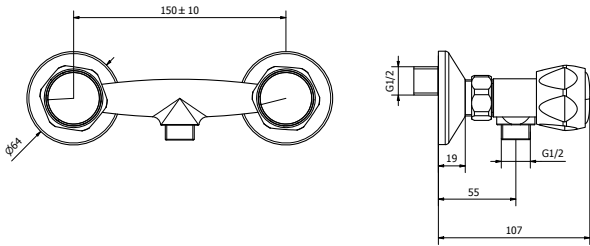
 **0115411-001**
Vitone tradizionale
Traditional Headwork



cod. ...191
Gruppo vasca senza dotazione doccia
Bath mixer without shower set

 **0115411-001**
Vitone tradizionale
Traditional Headwork

• Fino ad esaurimento scorte // Until stocks are exhausted



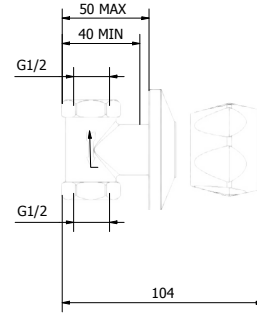
cod. ..298

**Gruppo doccia
senza dotazione**

*Shower mixer
without shower set*



0115411-001
Vitone tradizionale
Traditional Headwork



cod. ..000

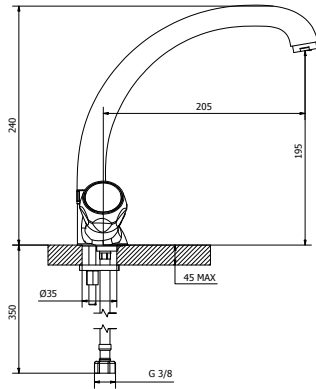
Rubinetto incasso

1/2" built in stopcock

• *Articolo fornito a coppia // Article packed in pairs*



0115411-001
Vitone tradizionale
Traditional Headwork



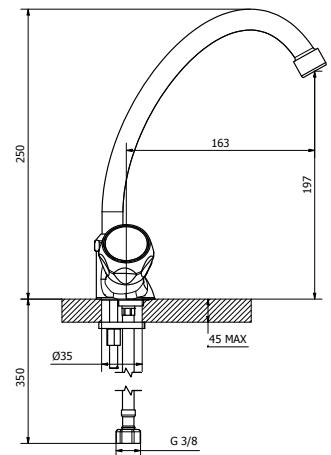
cod. ..552

**Monoforo lavello
con bocca imbottita alta**

*One hole sink mixer
with tube spout*



0115411-001
Vitone tradizionale
Traditional Headwork



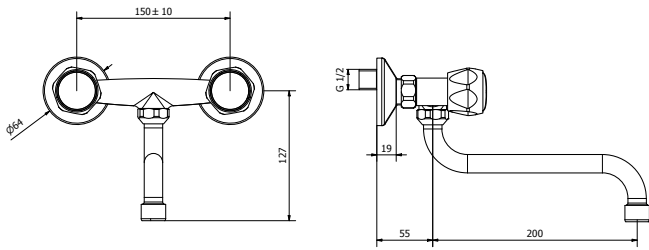
cod. ..553

**Monoforo lavello
con canna J200**

*One hole sink mixer
with J200 spout*




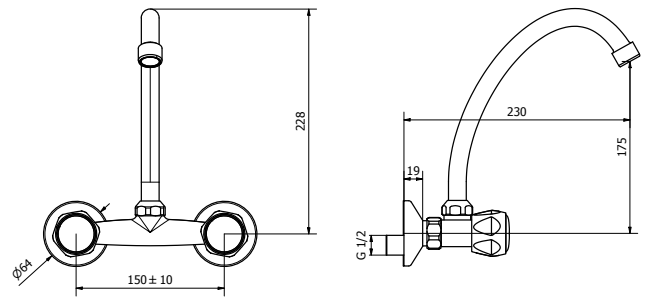
0115411-001
Vitone tradizionale
Traditional Headwork



cod. ..559
Gruppo lavello parete


Wall mounted sink mixer
with swivel S spout

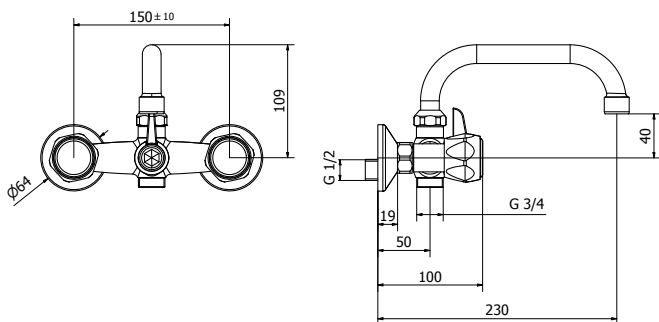
 **0115411-001**
Vitone tradizionale
Traditional Headwork



cod. ..575
Gruppo lavello parete


Wall mounted sink mixer
with swivel J spout

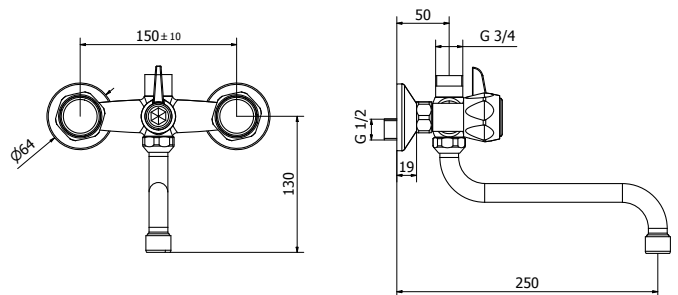
 **0115411-001**
Vitone tradizionale
Traditional Headwork



cod. 05554
Gruppo lavello con attacco
lavastoviglie


Sink mixer with dishwasher
connection

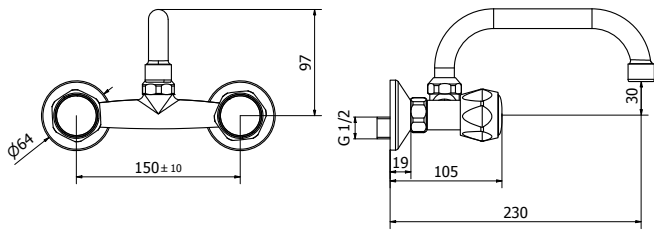
 **0115411-001**
Vitone tradizionale
Traditional Headwork



cod. 05555
Gruppo lavello con attacco
lavastoviglie

Sink mixer with dishwasher
connection

 **0115411-001**
Vitone tradizionale
Traditional Headwork



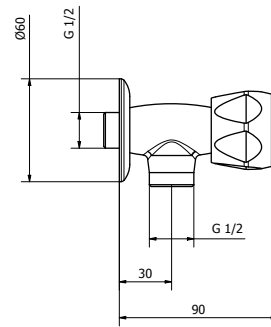
cod. ..567

Gruppo lavello parete

Wall mounted sink mixer
with swivel U spout



0115411-001
Vitone tradizionale
Traditional Headwork



cod. ..291

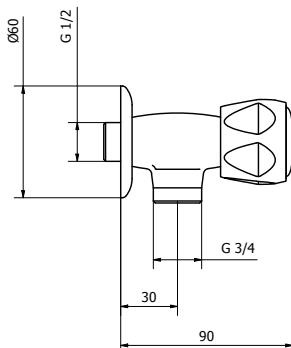
Rubinetto snodo da 1/2" per shut off

1/2" wall mounted tap for shut off

• Articolo fornito a coppia // Article packed in pairs



0115411-001
Vitone tradizionale
Traditional Headwork



cod. ..293

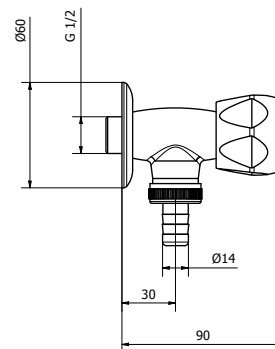
Rubinetto snodo da 3/4"

3/4" wall mounted tap

• Articolo fornito a coppia // Article packed in pairs



0115411-001
Vitone tradizionale
Traditional Headwork



cod. ..516

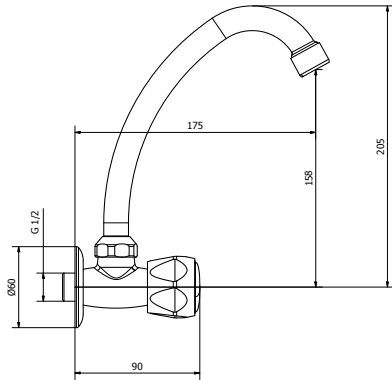
Rubinetto snodo con portagomma

1/2" wall mounted tap with
hose connector

• Articolo fornito a coppia // Article packed in pairs



0115411-001
Vitone tradizionale
Traditional Headwork



cod. ..542

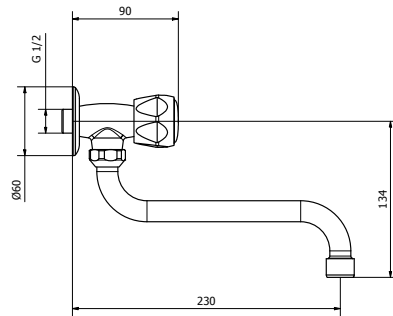
Rubinetto lavello a parete bocca girevole

1/2" wall mounted sink tap with swivel J spout



0115411-001
Vitone tradizionale
Traditional Headwork

• Articolo fornito a coppia // Article packed in pairs



cod. ..536

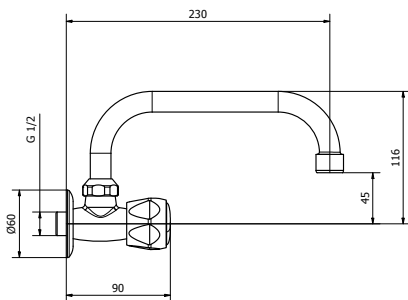
Rubinetto lavello a parete bocca girevole

1/2" wall mounted sink tap with swivel S spout



0115411-001
Vitone tradizionale
Traditional Headwork

• Articolo fornito a coppia // Article packed in pairs



cod. ..532

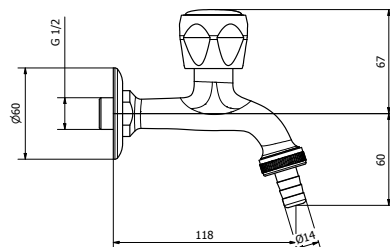
Rubinetto lavello a parete bocca girevole

1/2" wall mounted sink tap with swivel U spout



0115411-001
Vitone tradizionale
Traditional Headwork

• Articolo fornito a coppia // Article packed in pairs



cod. ..518

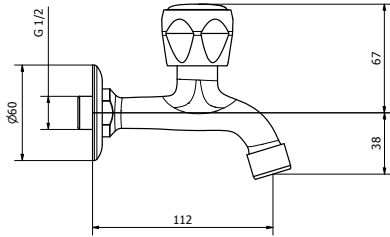
Rubinetto a parete con portagomma

1/2" wall mounted tap with hose connector




0115411-001
Vitone tradizionale
Traditional Headwork

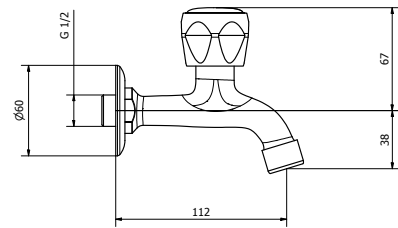
• Articolo fornito a coppia // Article packed in pairs




cod. ..524
Rubinetto a parete
1/2" wall mounted tap

 **0115411-001**
Vitone tradizionale
Traditional Headwork

• Articolo fornito a coppia // Article packed in pairs

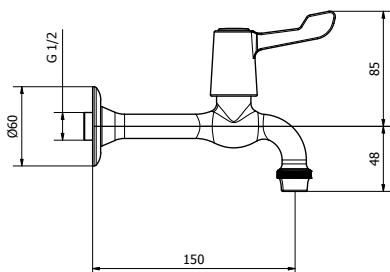


cod. ..528
Rubinetto a parete


 **0115411-001**
Vitone 1/2 8x20
Headwork 1/2 8x20

1/2" wall mounted tap - long version

• Articolo fornito a coppia // Article packed in pairs



cod. 05528
Rubinetto lavello a parete
leva clinica
1/2" wall mounted sink tap
with clinical lever

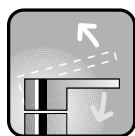
 **0118700-001**
Vitone sx 90°
Headwork left 90°



THERMOSTATICS & DIVERTERS

I punti di forza // The strenghts

Finitura // Finishing



EASY FLOWING

Cartuccia testata nei nostri laboratori con oltre 70.000 cicli secondo gli standard europei. Garantisce durata e fluidità di movimento.

// Cartridge tested in our laboratories with more than 70.000 cycles as stated by the European standards. The duration and easy flowing are guaranteed.



...11
Cromo
// Chrome



DOUBLE PLATE

Processi produttivi accurati per garantire massima resistenza all'usura e lucentezza. Tutti i rubinetti Teorema sono Double Plate, ovvero sono caratterizzati da una doppia cromatura e doppia nichelatura per garantire una lunga durata

// Accurate productive process to guarantee the best resistance to the usury and brightness. All Teorema faucets are Double Plate, which are characterized by a double chrome plating and nickel plating to grant the product a long life.

CONDIZIONI DI FUNZIONAMENTO

- Pressione dell'acqua: minima 0,5 massima 10 bar.
- Pressione di esercizio consigliata: min 1 max 5 bar (per pressioni superiori a 5 bar installare una valvola di riduzione di pressione sul tubo di mandata).
- Temperatura massima di acqua calda: 90°C
- Temperatura consigliata: 60°C
- Evitare eccessive differenze di pressione tra acqua calda e acqua fredda.

- Per superare il limite di 38°C, premere il pulsante di sicurezza.

CONSIGLI PER IL MONTAGGIO

Per evitare che impurità o detriti possano giungere all'interno del miscelatore dando origine a problemi di funzionamento, spurgare l'impianto prima di collegare i tubi di alimentazione.

E' consigliabile installare all'ingresso dell'impianto un apposito filtro.

- I raccordi eccentrici contenuti nella scatola permettono di installare il mi-scelatore nei tubi dell'acqua calda e fredda che distano da 140 a 160 mm.

- Isolare i raccordi eccentrici utilizzando canapa o nastro di teflon.

- Collocare i raccordi eccentrici in maniera che il miscelatore sia perfettamente orizzontale tra i due raccordi.

- Avvitare i rosoni di copertura sui raccordi eccentrici.

- Posizionare il miscelatore e chiudere i dadi di destra e sinistra, fino a fissarli completamente.

MANUTENZIONE

Se si verificano dei cali di portata, dovuti allo sporco presente nell'impianto, si necessita la seguente manutenzione:

- Chiudere ingresso generale acqua calda e fredda.
- Usare la chiave per allentare i dadi proteggendoli con un panno.
- Svitare manualmente il miscelatore.
- Pulire/Sostituire i filtri che si trovano nei raccordi di mandata.

PULIZIA/SOSTITUZIONE DELLA CARTUCCIA

La pulizia periodica della cartuccia garantisce il corretto funzionamento del miscelatore.

Procedere come segue:

- Rimuovere la maniglia
- Svitare dal basso il grano del corpo miscelatore.
- Svitare e tirare la cartuccia verso destra per rimuoverla.
- Pulire la cartuccia con aceto e risciacquare abbondantemente con acqua.
- Rimontare la cartuccia nel corpo, facendo attenzione che la fessura sia verticale.
- Reinserrire il grano.

REGOLAZIONE DELLA TEMPERATURA

L'impostazione di fabbrica del miscelatore è di 2 bar con acqua calda a 65°C e 2 bar con acqua fredda a 15°C.

Se il vostro bagno ha valori differenti, l'impostazione può essere cambiata facilmente:

- Girare la leva in senso antiorario per aumentare la temperatura o in senso orario per diminuirla.
- Rimuovere la placchetta.
- Svitare la vite di sicurezza.
- Sfilare la maniglia attentamente e riposizionarla al riferimento del 38°C.
- Bloccare la maniglia con apposita vite e chiudere con la placchetta.

PER LA PULIZIA

Per la normale pulizia del prodotto è sufficiente utilizzare un panno umido con un po' di sapone, sciacquare ed asciugare.

E' possibile quindi evitare la formazione di macchie di calcare asciugandolo dopo ogni uso.

NOTA IMPORTANTE: si consiglia di usare solamente detersivi a base sapo-ne. Non impiegare mai detersivi o disinfettanti abrasivi o contenenti alcool, acido cloridrico o acido fosforico

// WORKING CONDITIONS

-Water pressure : min. 0,5 max. 10 bar
-Working pressure for automatic bath/shower switchover min. 0,5 max. 5 bar.

-Recommended operating pressure: min. 1 max. 5 bar (for pressures over 5 bar, install a pressure reducer on the delivery pipe)

-Max. hot water temperature 90°C

-Recommended temperature 60°C

-Avoid sudden excessive pressure differences between hot and cold water -To exceed the 38°C limit, press the safety button.

ADVICE FOR THE ASSEMBLY

To prevent dirt or debris can get inside the mixer resulting in a malfunction, draining the system before connecting the supply pipes.

should be installed at the entrance of the system a special filter.

-The eccentric fittings provided enable you to install the mixer on the hot and cold water pipes 140-160 mm apart.

-Insulate the eccentric fittings with hemp or teflon tape, winding it round the water pipe threads.

- Place the eccentric fittings so that the mixer is perfectly horizontal con-nections between them.

-Screw the conical rose on to the eccentric fittings.

-Place the mixer and close the nuts left and right, until completely secure.

MAINTENANCE

If flow decreases happen due to dirt in the installation, you need the following maintenance:

-Close the valves cutting off the hot and cold water from the mixer.

-Use a hex-spanner to loosen the sleeve nuts, then unscrew the mixer by hand.

- Unscrew the mixer.

- Clean / Replace the filters that are found in the outlet connector.

CLEANING / REPLACEMENT CARTRIDGE

Periodic cleaning of the cartridge ensures the proper functioning of the mixer.

Proceed as follows:

- Remove the handle

- Remove the screw from the bottom of the mixer body.

-Grasp the handle with one hand and pull the cartridge sharply to the right to remove it.

- Clean the cartridge with descaler and rinse thoroughly with water.

- Replace the cartridge in the body, making sure the slot is vertical.

- Replace the screw.

TEMPERATURE SETTING

The in-factory setting of the mixer is 2 bar with hot water at 65°C and 2 bar with cold water at 15°C.

If your bathroom has different values, the setting can be changed easily.

-Turn the handle anticlockwise to increase the temperature or clockwise to reduce it.

-Remove the plate.

-Remove the securing screw.

-Unscrew the handle carefully and replace it in the 38°C position.

-Lock the handle with screw and replace the plate.

CLEANING

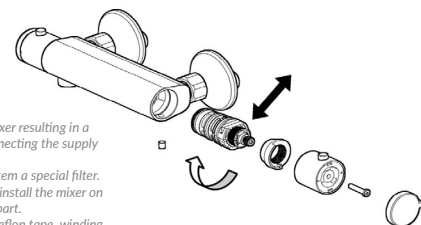
For normal cleaning product, simply use a damp cloth with a little 'soap, rinse and dry, you can so avoid the formation of lime scale drying it after each use.

IMPORTANT NOTE

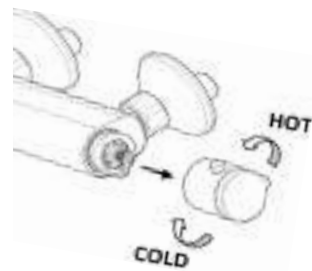
You should only use soap-based detergents. Never use abrasive cleaners or disinfectants, or containing alcohol, hydrochloric acid or phosphoric acid.

Istruzioni di montaggio

// Mounting instructions

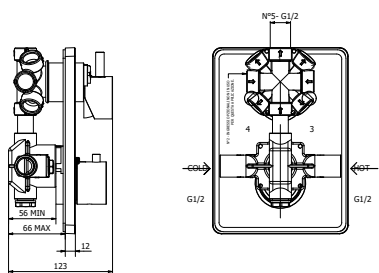
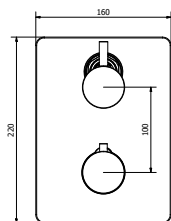


Sostituzione Cartuccia Termostatica
Replace Thermostatic Handle



Settaggio Cartuccia Termostatica
Setting Thermostatic Handle

THERMOSTATICS & DIVERTERS

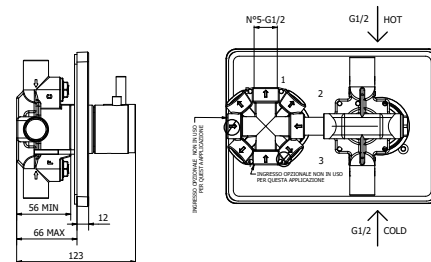
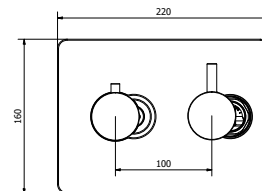


cod. 57045

Miscelatore incasso
termostatico da 1 a 5 vie
verticale

Concealed thermostatic mixer
from 1 to 5 ways - vertical

 0192500-001 Cart. Dev.
0116900-001 Cart. Mix.

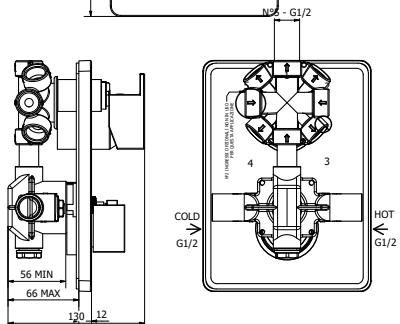
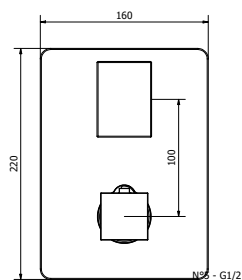


cod. 57046

Miscelatore incasso
termostatico da 1 a 5 vie
orizzontale

Concealed thermostatic mixer
from 1 to 5 ways - horizontal

 0192500-001 Cart. Dev.
0116900-001 Cart. Mix.

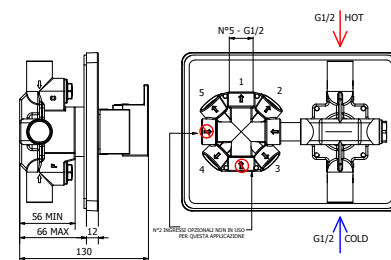
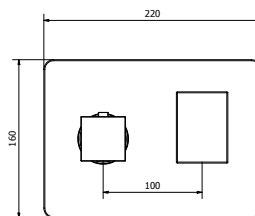


cod. 57075

Miscelatore incasso termostatico
da 1 a 5 vie - verticale

Concealed thermostatic mixer
from 1 to 5 ways - vertical

 0192500-001 Cart. Dev.
0116900-001 Cart. Mix.



cod. 57076

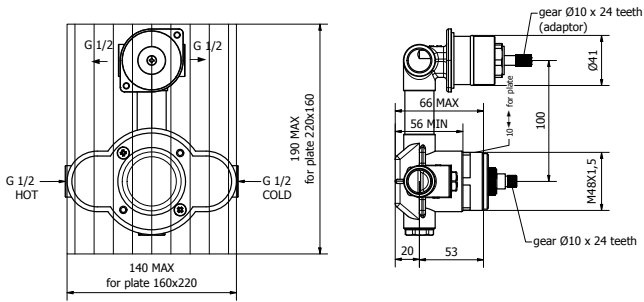
Miscelatore incasso termostatico
da 1 a 5 vie - orizzontale

Concealed thermostatic mixer
from 1 to 5 ways - horizontal

 0192500-001 Cart. Dev.
0116900-001 Cart. Mix.

THERMOSTATICS & DIVERTERS

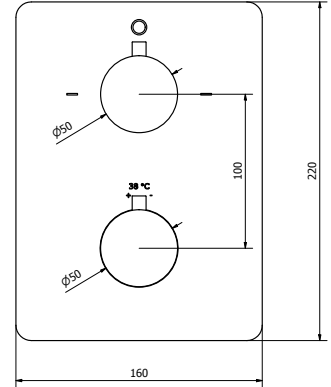
NEW



cod. INTC2

**Incasso termostatico con deviatore
2 vie_solo corpo grezzo**

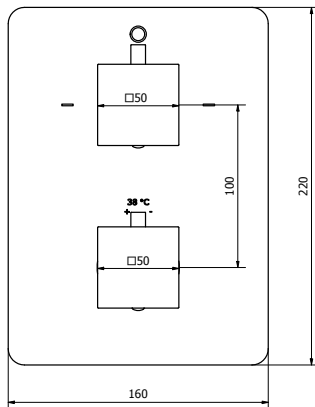
*Concealed thermostatic mixer
2 ways_only rough body*



cod. 73042E

Parti esterne per INTC2

Exposed parts for INTC2

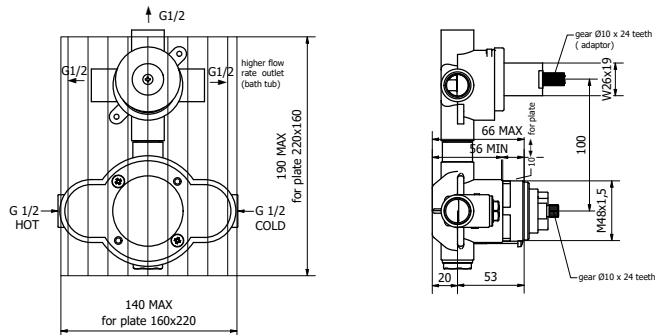


cod. 8G042E

Parti esterne per INTC2

Exposed parts for INTC2

NEW



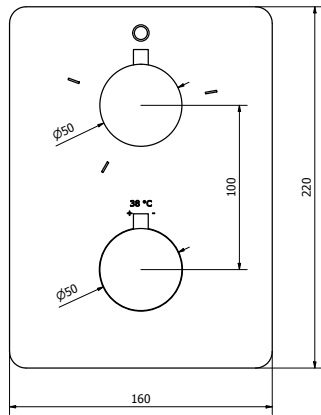
cod. INT03

**Incasso termostatico con deviatore
3 vie_solo corpo grezzo**

*Concealed thermostatic mixer 3
ways_only rough body*

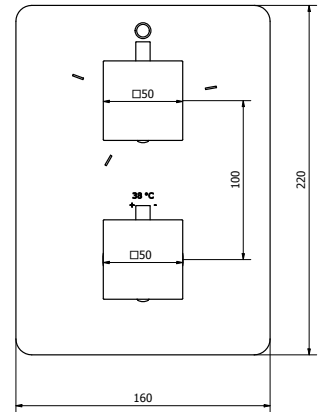
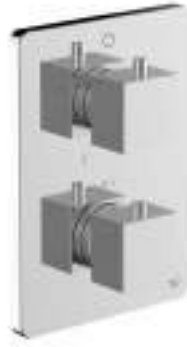
THERMO
& DIV.

THERMOSTATICS & DIVERTERS



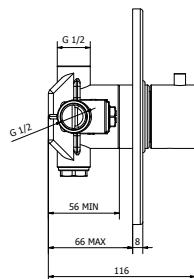
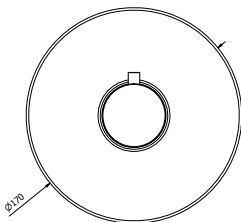
cod. 73043E
Parti esterne per INT03

Exposed parts for INT03




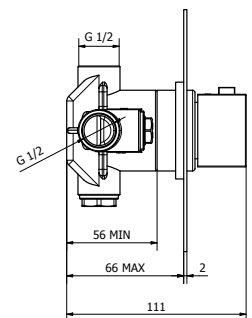
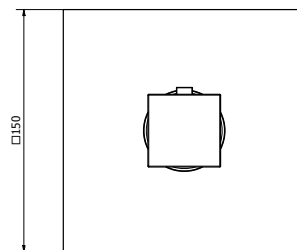
cod. 8G043E
Parti esterne per INT03

Exposed parts for INT03




cod. 57007
Valvola termostatica incasso
Concealed thermostatic valve

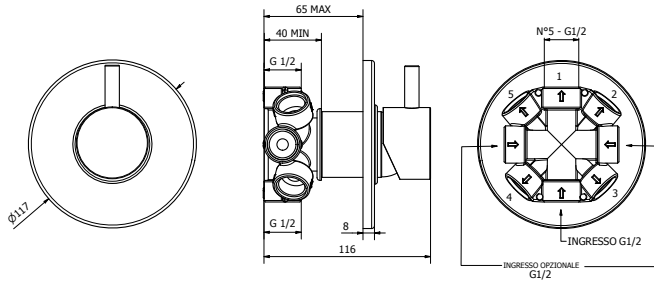
 **0116900-001**
Cartuccia termostatica
Thermostatic cartridge



cod. 57008
Valvola termostatica incasso
Concealed thermostatic valve

 **0116900-001**
Cartuccia termostatica
Thermostatic cartridge

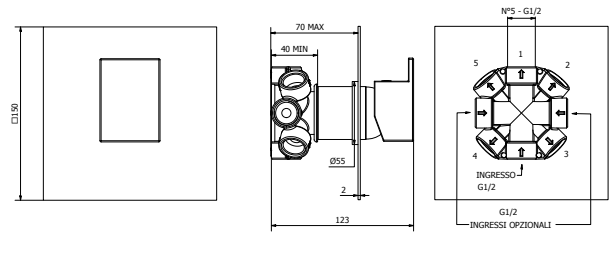
THERMOSTATICS & DIVERTERS



cod. 03027

Deviatore incasso da 1 a 5 vie per 57007

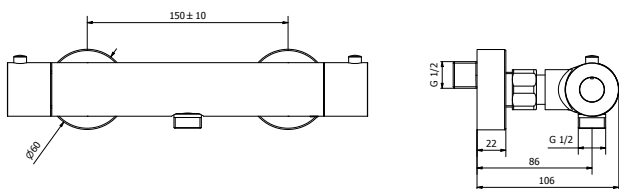
Concealed diverter 1 to 5 ways for 57007



cod. 03028

Deviatore incasso da 1 a 5 vie per 57008

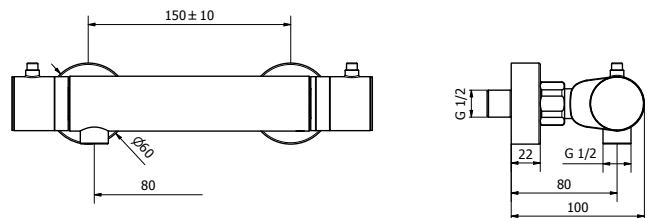
Concealed diverter 1 to 5 ways for 57008



cod. 57205

Miscelatore termostatico doccia esterno

Exposed thermostatic shower mixer



cod. 57230

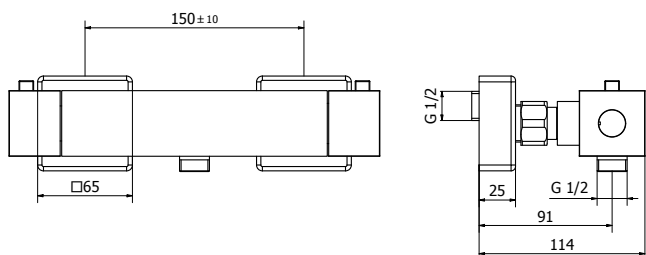
Miscelatore termostatico esterno doccia

Exposed thermostatic shower mixer



THERMO & DIV.

THERMOSTATICS & DIVERTERS



cod. 57207

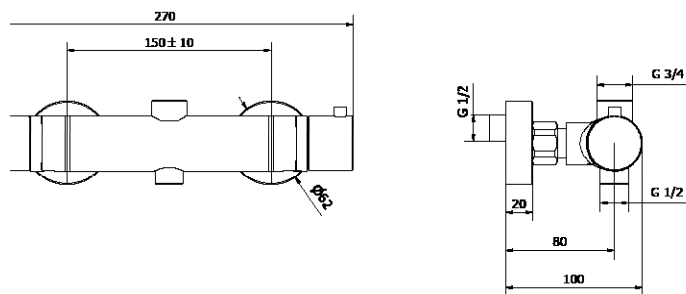
Miscelatore termostatico doccia esterno

Exposed thermostatic shower mixer

0116900-001
 Cartuccia termostatica
Thermostatic cartridge
0117900-001
 Vitone Ceramico
Ceramic headwork



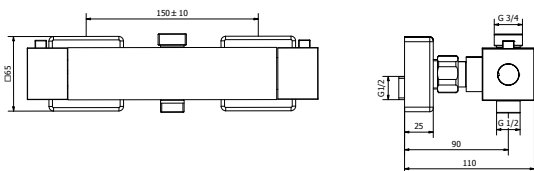
NEW



cod. 57258

Miscelatore termostatico esterno doccia a 2 VIE

Exposed 2 WAYS thermostatic shower mixer

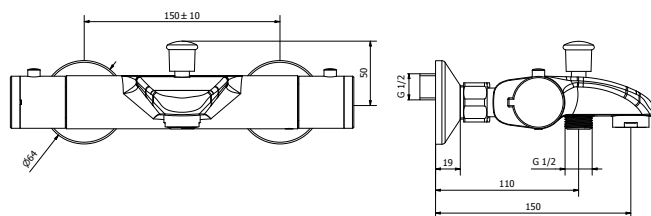


cod. 57257

Miscelatore termostatico esterno doccia a 2 VIE

Exposed 2 WAYS thermostatic shower mixer

0196700-001 Cart. Dev.
0116900-001
 Cartuccia termostatica
Thermostatic cartridge



cod. 57180

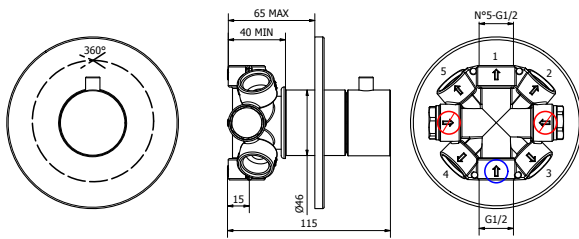
Miscelatore termostatico vasca/doccia esterno

Exposed thermostatic bath/shower mixer

0116900-001
 Cartuccia termostatica
Thermostatic cartridge
0118200-001
 Vitone ceramico
Ceramic headwork



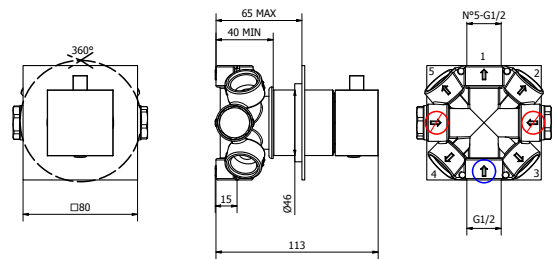
THERMOSTATS & DIVERTERS



cod. 03127

**Deviatore incasso da 1 a 5 vie
per miscelatore incasso doccia**

*Concealed diverter 1 to 5 ways
for mechanical shower mixer*



cod. 03128

**Deviatore incasso da 1 a 5 vie
per miscelatore incasso doccia**

*Concealed diverter 1 to 5 ways
for mechanical shower mixer*



BATH COMPLEMENTS

Finitura // Finishing

Finiture Speciali // Special Finishes

Per tutti i prodotti in finitura speciale, fare riferimento alla descrizione degli articoli.

// For all the products also available in special finishes, please refer to the description of the items.



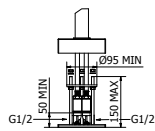
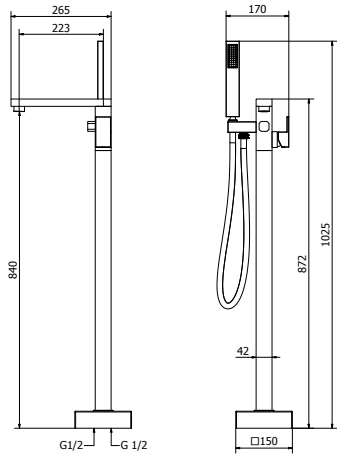
...11
Cromo
// Chrome



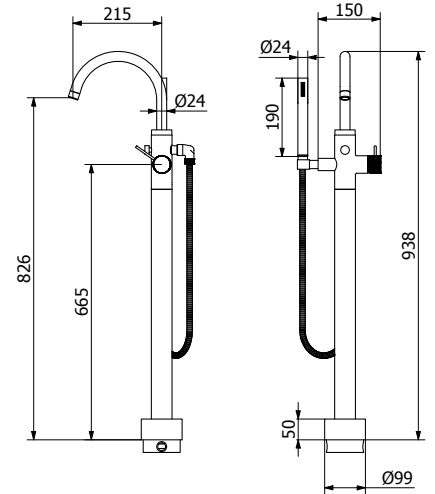
DOUBLE PLATE

Processi produttivi accurati per garantire massima resistenza all'usura e lucentezza. Tutti i rubinetti Teorema sono Double Plate, ovvero sono caratterizzati da una doppia cromatura e doppia nichelatura per garantire una lunga durata

// Accurate productive process to guarantee the best resistance to the usury and brightness. All Teorema faucets are Double Plate, which are characterized by a double chrome plating and nickel plating to grant the product a long life.



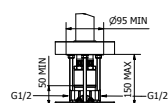
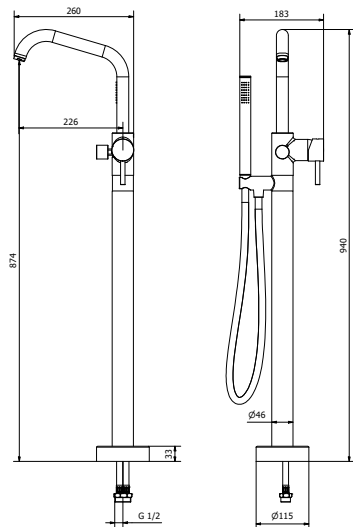
cod. 8G155
Piantana vasca da terra
Floor standing mixer



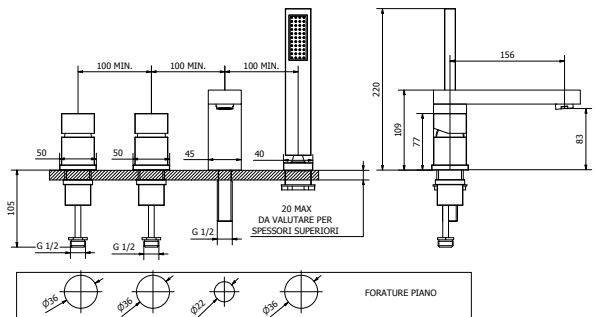
cod. 1629A1
Piantana vasca da terra
Floor standing mixer



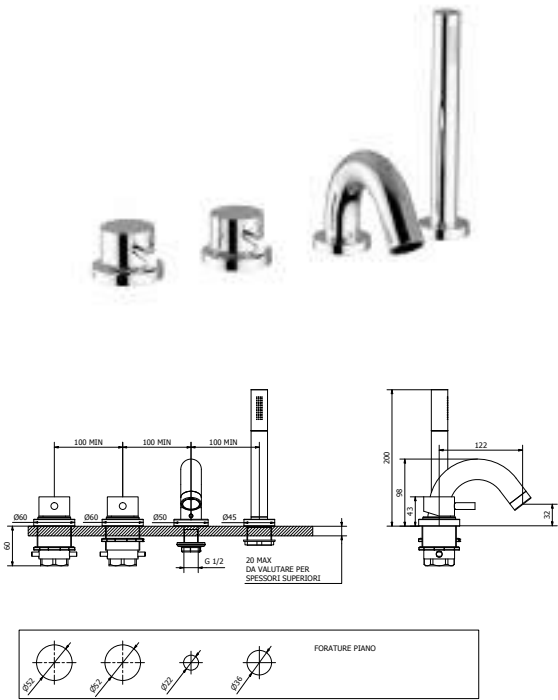
NEW



cod. 73175
Piantana vasca da terra
Floor standing mixer



cod. 96154
Batteria bordo vasca 4 fori
quadra
Square 4 holes deck mounted
bath mixer



cod. 73154

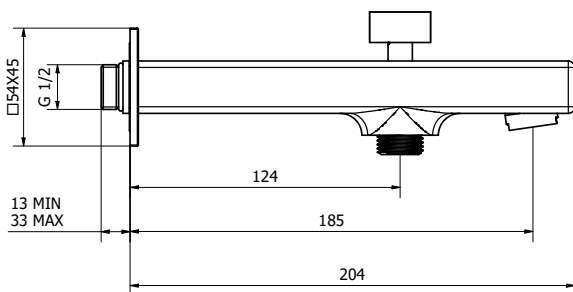
Batteria bordo vasca 4 fori tonda

Round 4 holes deck mounted bath mixer



cod. 8BA910

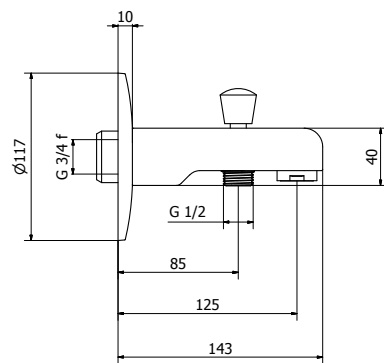
Batteria bordo vasca 3 fori bocca MOOD



cod. 03145

Bocca vasca con deviatore quadra

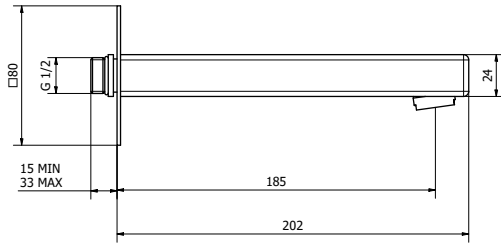
Square bath filler with diverter



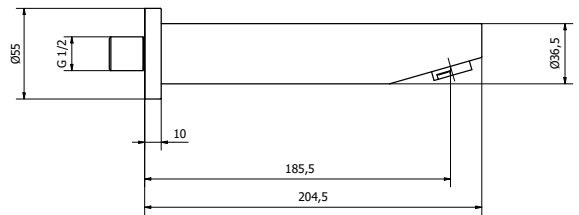
cod. 81740

Bocca vasca con deviatore tonda

Round bath filler



cod. 03140
 Bocca erogazione vasca
 quadra
Square bath filler



cod. 03290
 Bocca erogazione vasca
 tonda
Round bath filler



Finiture Speciali // Special Finishes

Per tutti i prodotti in finitura speciale, fare riferimento alla descrizione degli articoli.

// For all the products also available in special finishes, please refer to the description of the items.



...11
Cromo
// Chrome

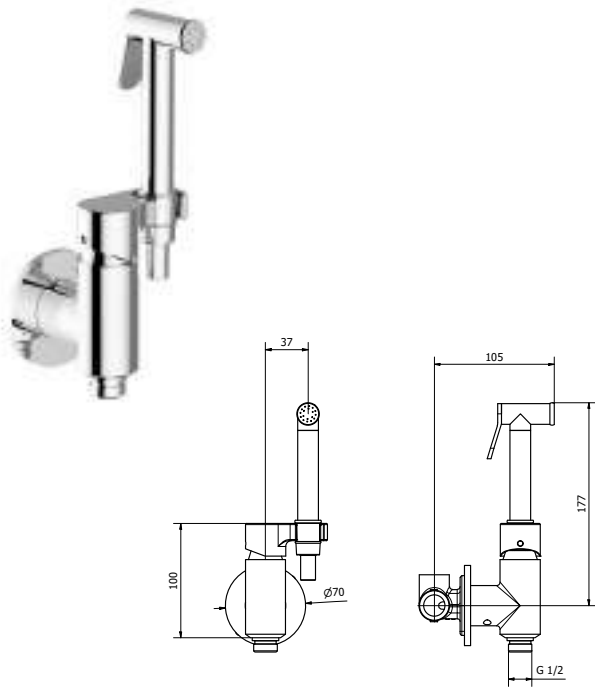


DOUBLE PLATE

Processi produttivi accurati per garantire massima resistenza all'usura e lucentezza. Tutti i rubinetti Teorema sono Double Plate, ovvero sono caratterizzati da una doppia cromatura e doppia nichelatura per garantire una lunga durata

// Accurate productive process to guarantee the best resistance to the usury and brightness. All Teorema faucets are Double Plate, which are characterized by a double chrome plating and nickel plating to grant the product a long life.

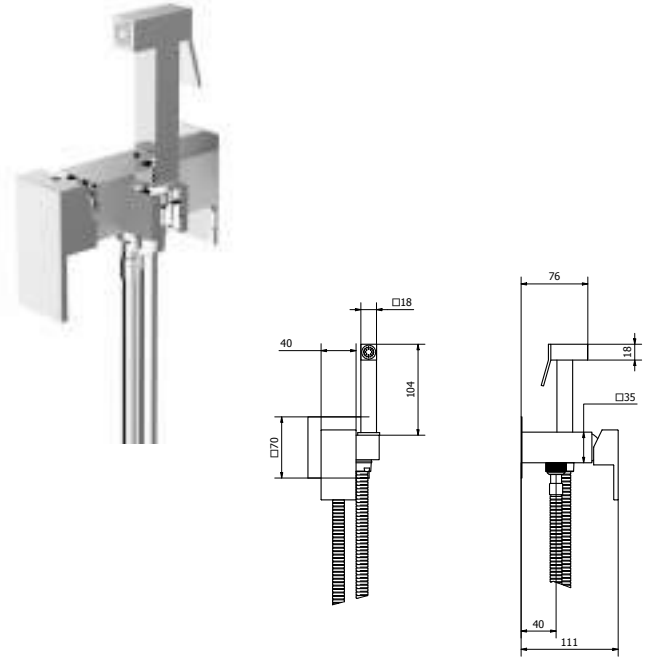
NEW



cod. 19273

Miscelatore shut-off completo con "water stop system"

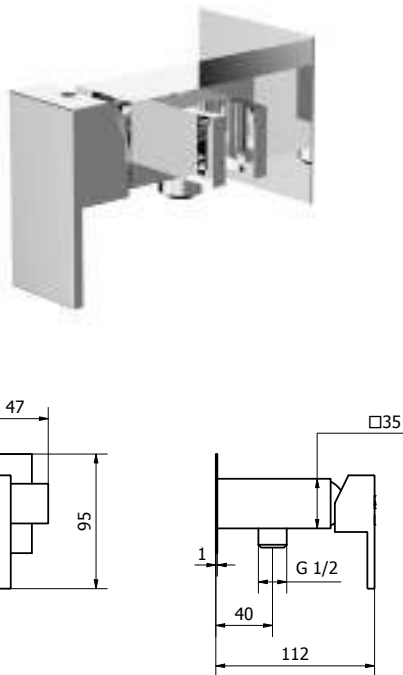
Round complete shut-off mixer with "water stop system"



cod. 19262

Miscelatore shut-off quadro completo

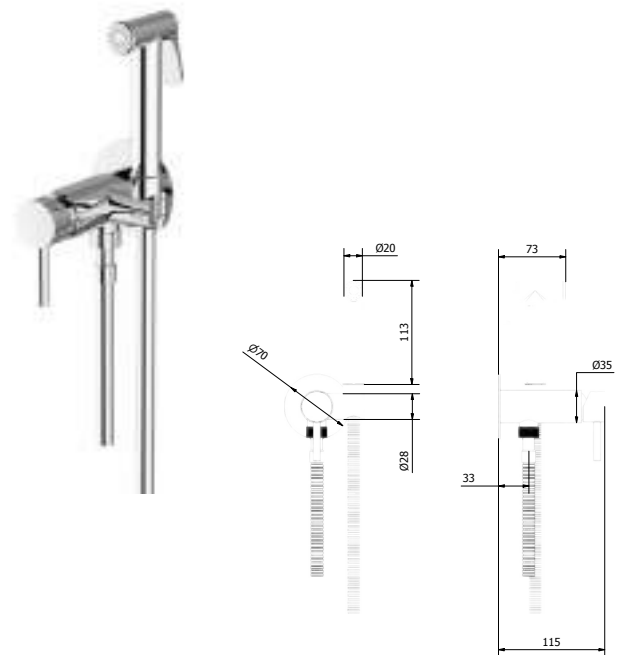
Square complete shut-off mixer



cod. 19252

Miscelatore shut-off quadro senza dotazione

Square shut-off mixer without shower set

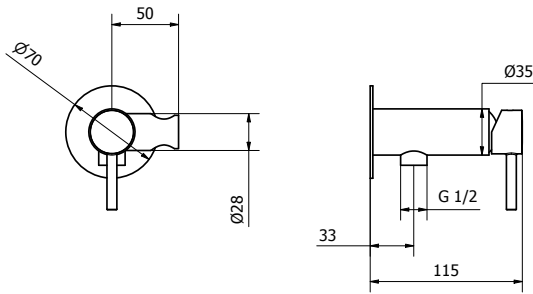


cod. 19263

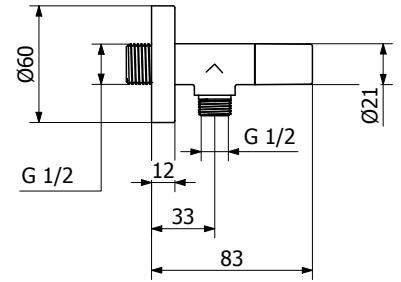
Miscelatore shut-off tondo completo

Round complete shut-off mixer

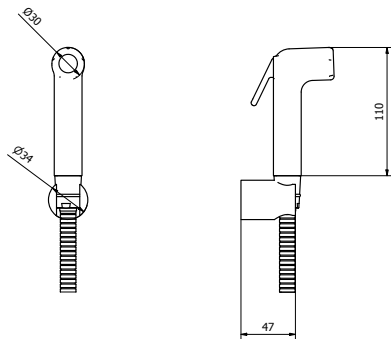
SHUT OFF



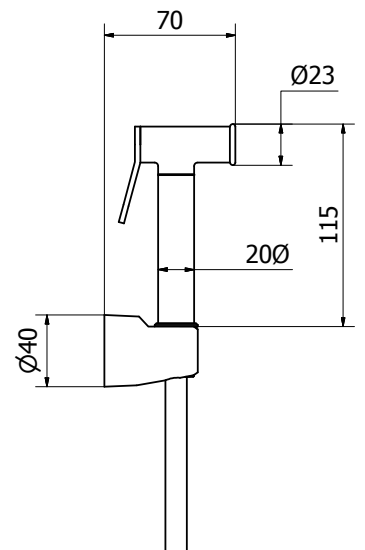
cod. 19251
Miscelatore shut-off tondo senza dotazione
Round shut-off mixer without shower set



cod. R0271
Rubinetto acqua fredda per shut-off da 1/2"
1/2" shut off cold water tap

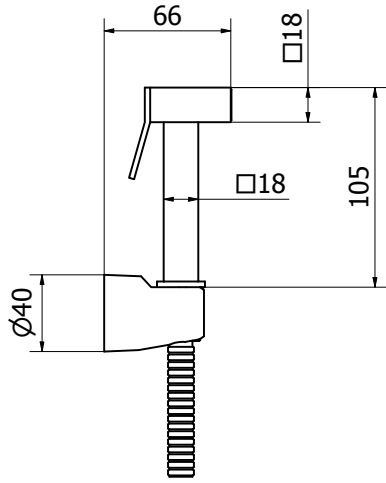


cod. 01400
Set Shut-off ABS
ABS shut-off set



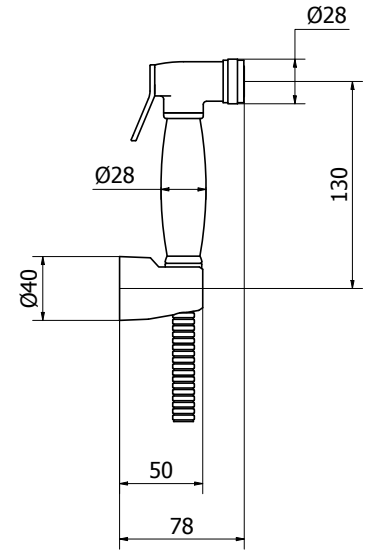
cod. 03329
Set Shut-off tondo ottone
Brass Round Shut-off set

SHUT
OFF



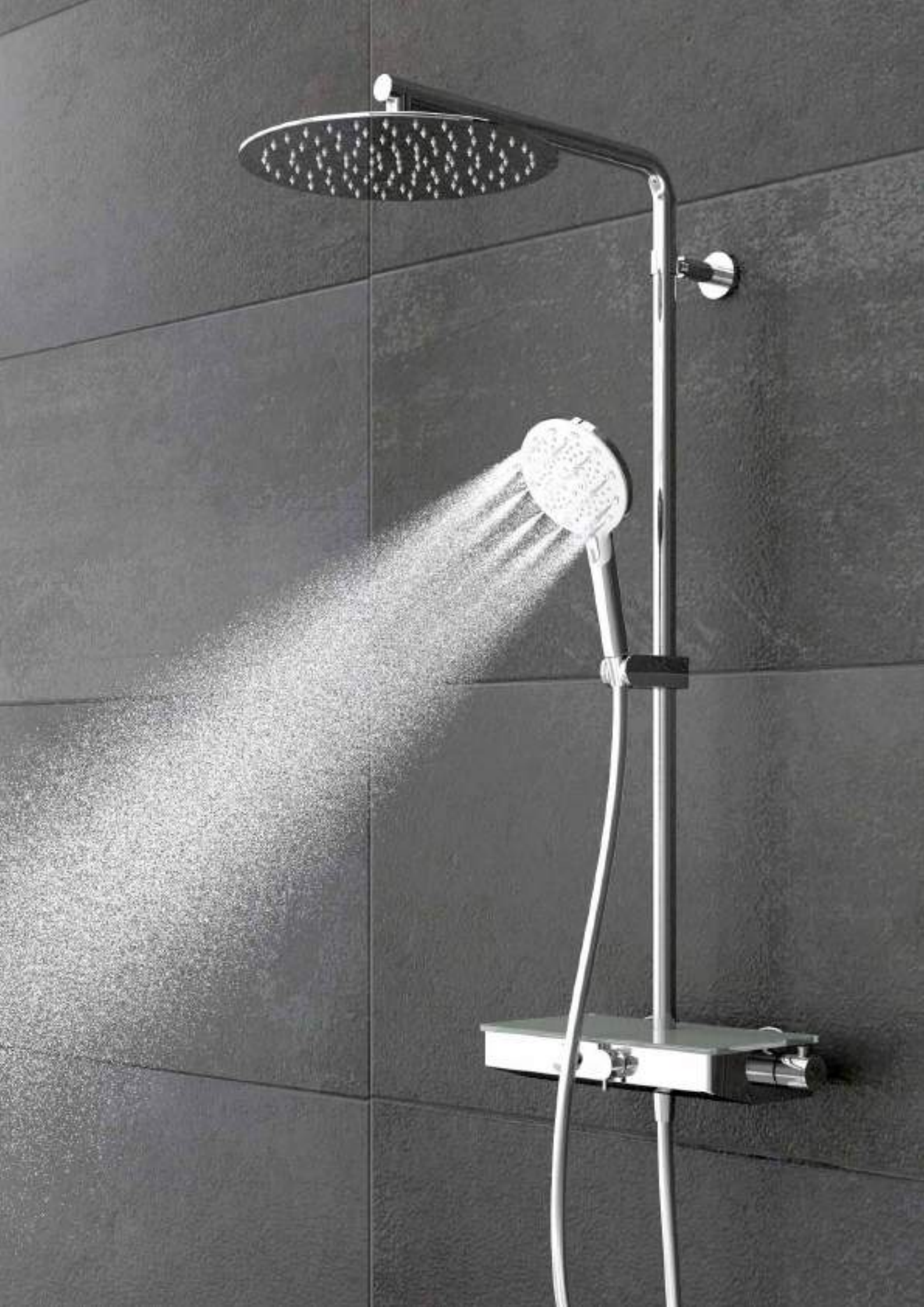
cod. 03330
Set Shut-off quadro ottone

Brass square Shut-off set



cod. 03327-11
Set Shut-off ottone stile antico

Brass old style Shut-off set



SHOWER PROGRAM

Finitura // Finishing



...11
Cromo
// Chrome

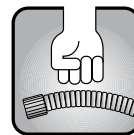
I punti di forza // The strenghts



SILVERTOUCH

Flessibile Silver: il particolare materiale plastico usato ripropone l'effetto metallo e unisce un'impareggiabile resistenza ed un design raffinato. Raccordo antitorsione per massima facilità d'uso.

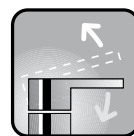
// Silver Flexible Hose: the special plastic material used suggests the metal effect and combines a unique resistance together with a refined design. Anti-torsion connection for a very easy use.



LOGLIFE

Flessibile doccia ad alta resistenza con doppia aggraffatura per una grande durata e resistenza alle sollecitazioni e alla torsione.

// Long-lasting double interlock flexible hose in order to guarantee a long life and resistance to the strains and torsions.



EASYFLOWING

Cartuccia testata nei nostri laboratori con oltre 70.000 cicli secondo gli standard europei. Garantisce durata e fluidità di movimento.

// Cartridge tested in our laboratories with more than 70.000 cycles as stated by the European standards. The duration and easy flowing are guaranteed.



DOUBLE PLATE

Processi produttivi accurati per garantire massima resistenza all'usura e lucentezza. Tutti i rubinetti Teorema sono Double Plate, ovvero sono caratterizzati da una doppia cromatura e doppia nichelatura per garantire una lunga durata

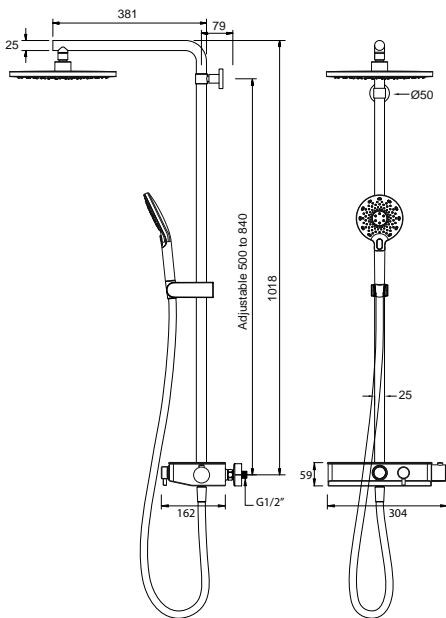
// Accurate productive process to guarantee the best resistance to the usury and brightness. All Teorema faucets are Double Plate, which are characterized by a double chrome plating and nickel plating to grant the product a long life.

SHOWER PROGRAM

Colonne doccia // Shower columns

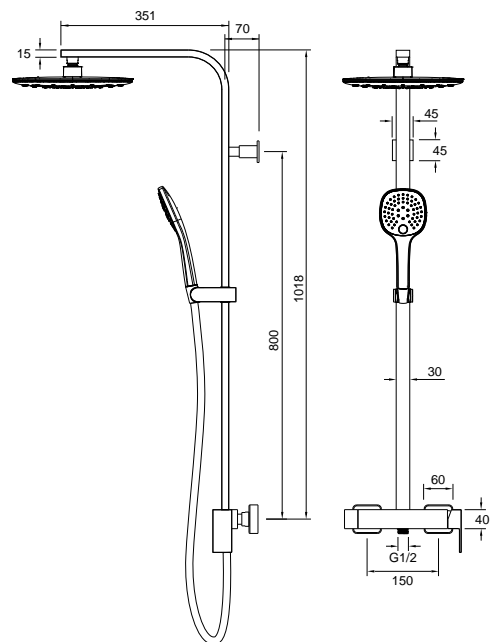
NEW

SELECTDESIGN



NEW

SELECTDESIGN



cod. 15261

Colonna doccia termostatica con mensola, doccia 3 getti e soffione Ø 250mm

Thermostatic shower column with shelf, 3 jets shower and shower head Ø 250mm



...11
Cromo
// Chrome



...BB
Nero opaco
// Matt black

cod. 15268

Colonna doccia TETRA con miscelatore termostatico, dotazione doccia 3 getti e soffione ABS 250 mm

TETRA shower column with thermostatic mixer, hand shower 3 jets and ABS 250 mm shower head



...11
Cromo
// Chrome

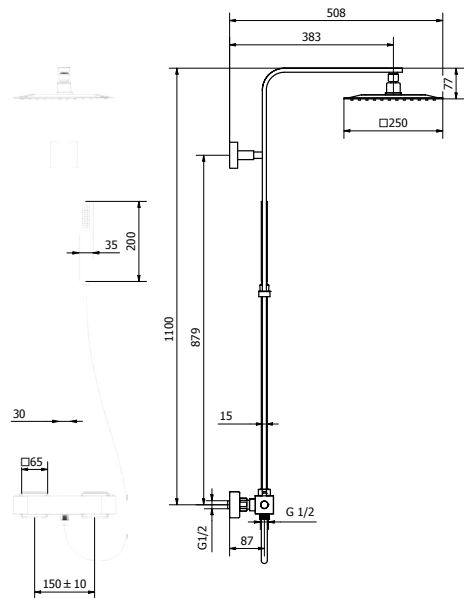
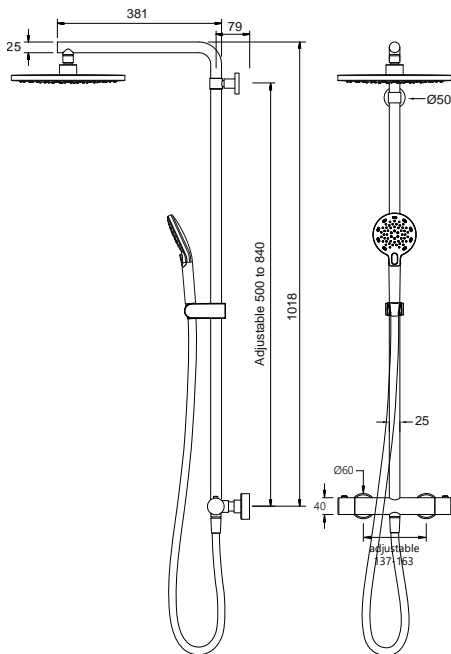


...BB
Nero opaco
// Matt black

SHOWER PROGRAM

Colonne doccia // Shower columns

NEW
SELECTDESIGN



cod. 15264

Colonna doccia KYRT con miscelatore termostatico, dotazione doccia 3 getti e soffione ABS Ø 250 mm

KYRT shower column with thermostatic mixer, hand shower 3 jets and ABS Ø 250 mm shower head



...11
Cromo
// Chrome



...BB
Nero opaco
// Matt black

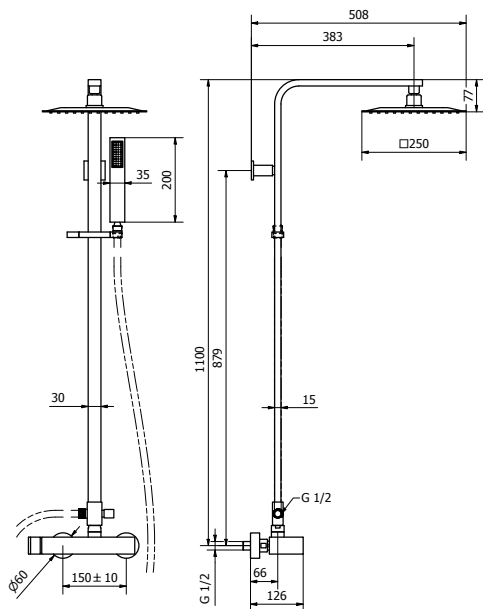
cod. 15334

Colonna doccia GOSSIP con miscelatore termostatico 2 VIE e soffione in ottone

GOSSIP shower column with thermostatic mixer 2 WAYS and brass shower head

SHOWER PROGRAM

loccia // Shower



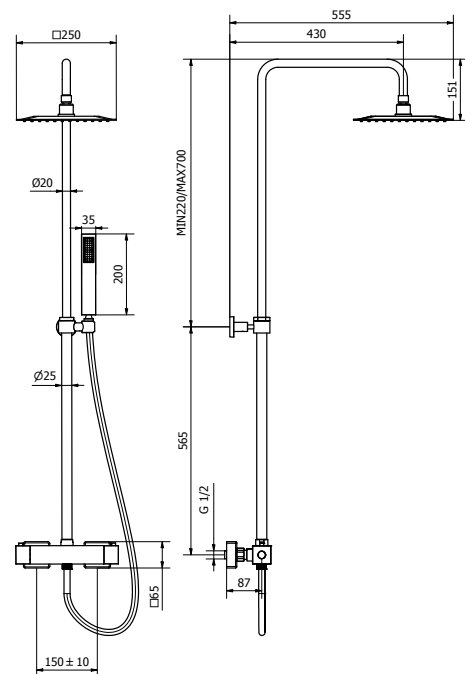
cod. 96270

Colonna doccia GOSSIP con miscelatore esterno e soffione in ottone

GOSSIP shower column with mixer tap and brass shower head



↑
min. 220mm
max. 700mm
↓



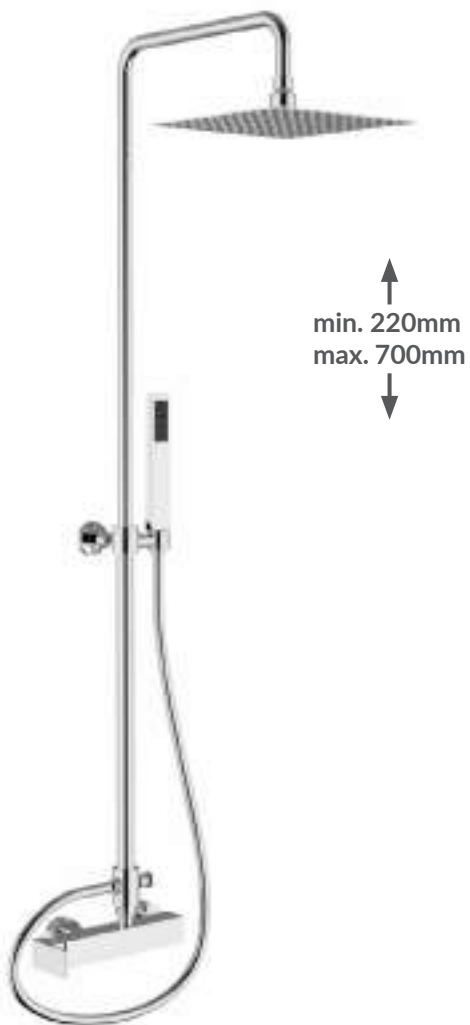
cod. 15252

Colonna doccia SQUARE regolabile con miscelatore termostatico 2 VIE e soffione in ottone

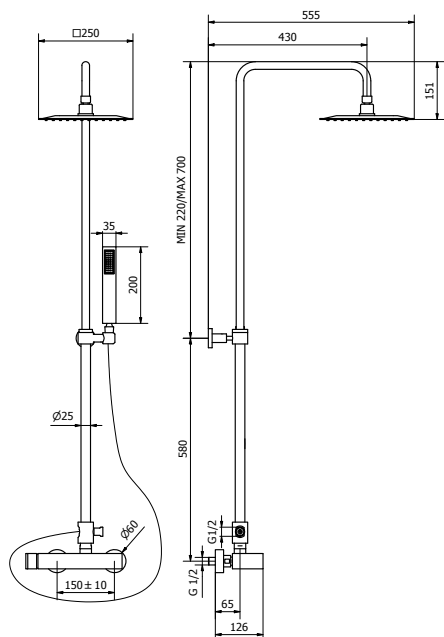
SQUARE adjustable shower column with thermostatic mixer 2 WAYS and brass shower head

SHOWER PROGRAM

Colonne doccia // Shower columns



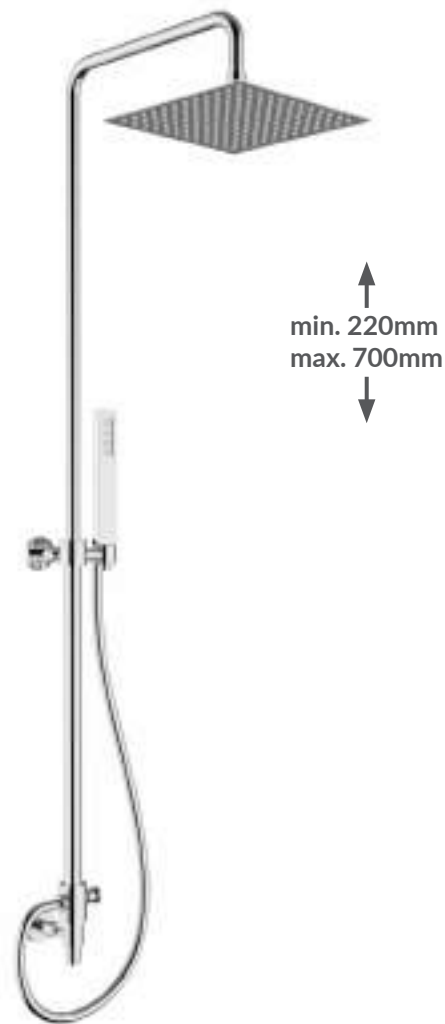
↑
min. 220mm
↓
max. 700mm



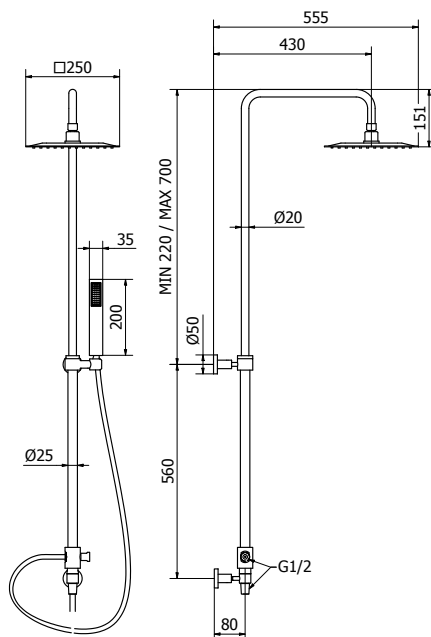
cod. 15271

Colonna doccia SQUARE
regolabile con miscelatore
esterno quadro e soffione in
ottone

*SQUARE adjustable shower
column with square mixer tap
and brass shower head*



↑
min. 220mm
↓
max. 700mm



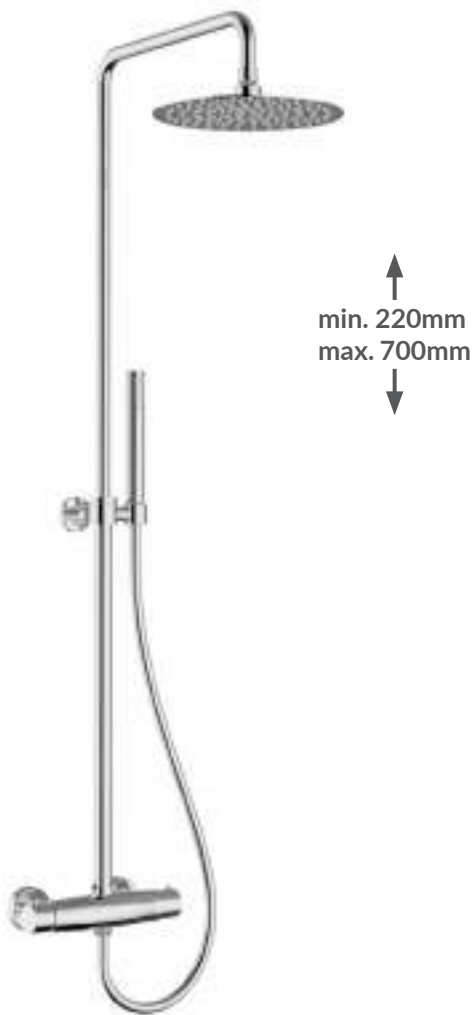
cod. 15257

Colonna doccia SQUARE
regolabile con deviatore e
soffione in ottone

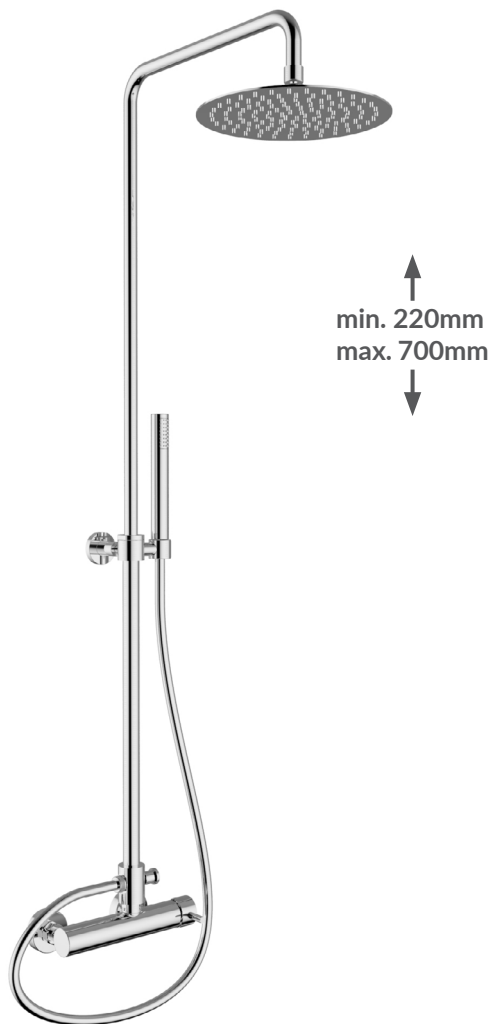
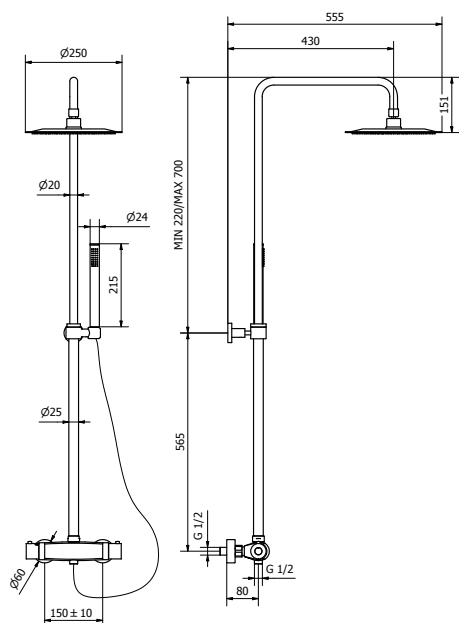
*SQUARE adjustable shower
column with diverter and brass
shower head*

SHOWER PROGRAM

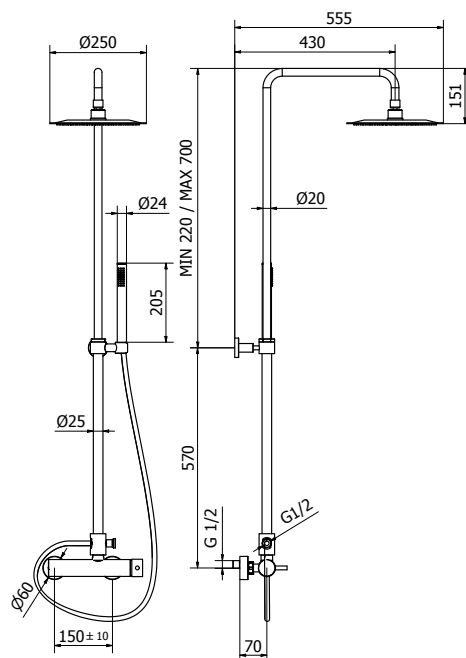
Colonne doccia // Shower columns



↑
min. 220mm
↓
max. 700mm



↑
min. 220mm
↓
max. 700mm



cod. 15250

**Colonna doccia AIR
regolabile con miscelatore
termostatico 2 VIE e
soffione in ottone**

*AIR adjustable shower column
with thermostatic mixer 2
WAYS and brass shower head*

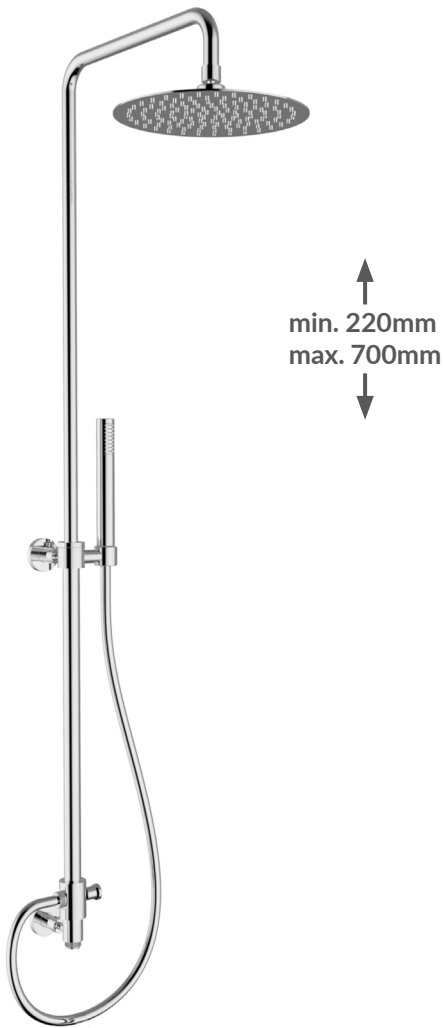
cod. 15269

**Colonna doccia AIR
regolabile con miscelatore
esterno e soffione in ottone**

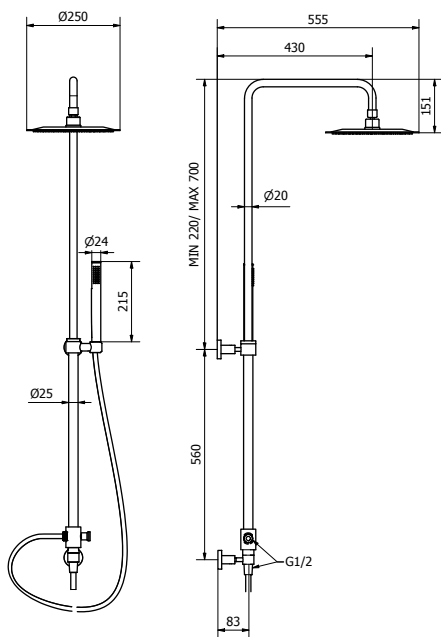
*AIR adjustable Shower column
with mixer tap and brass shower
head*

SHOWER PROGRAM

Colonne doccia // Shower columns



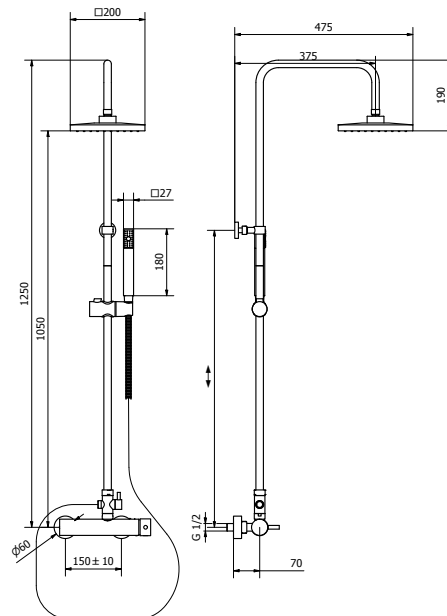
↑
min. 220mm
max. 700mm
↓



cod. 15251

**Colonna doccia AIR
regolabile con deviatore e
soffione in ottone**

*AIR adjustable shower column
with diverter and shower head*



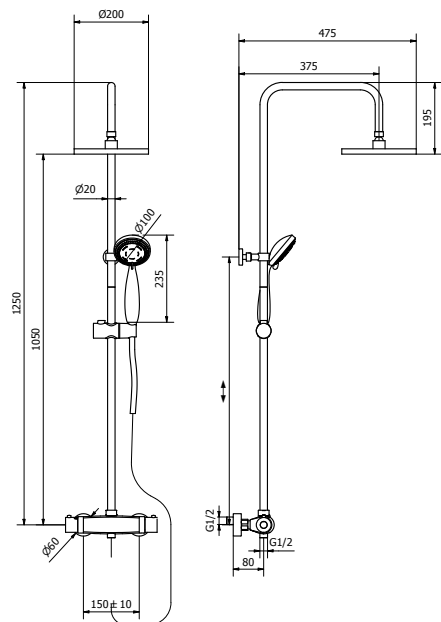
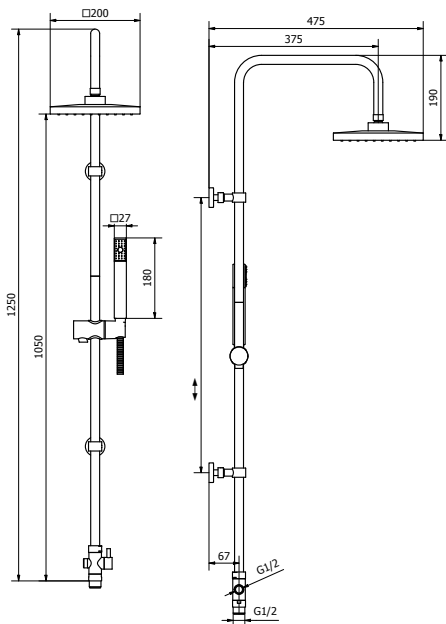
cod. 15318

**Colonna doccia FIX con
soffione quadro in ABS e
flessibile doppia aggiratura**

*Fix shower column square with
mixer tap and ABS shower head
, metal flexible hose*

SHOWER PROGRAM

Colonne doccia // Shower columns



cod. 15265

Colonna doccia FIX con soffione quadro in ABS e flessibile doppia aggarratura

FIX shower column square with ABS shower head and metal flexible hose

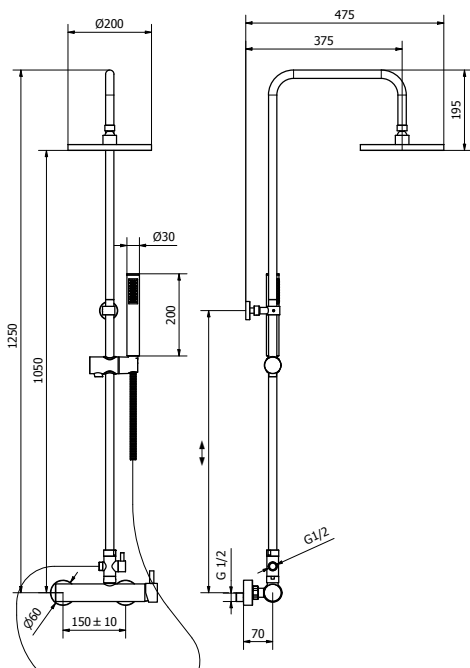
cod. 15245

Colonna doccia FIX con termostatico 2 VIE e soffione tondo in ABS e flessibile doppia agg

FIX shower column round thermostatic mixer 2 WAYS and ABS shower head , metal flexible hose

SHOWER PROGRAM

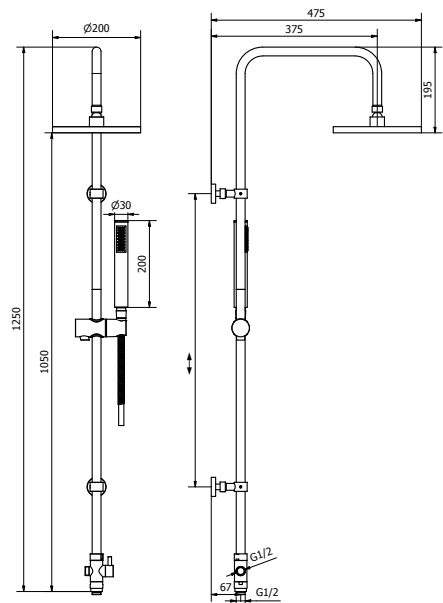
Colonne doccia // Shower columns



cod. 15317

**Colonna doccia FIX con
soffione tondo in ABS e
flessibile doppia aggraffatura**

*FIX shower column round with
mixer tap and ABS shower head,
metal flexible hose*



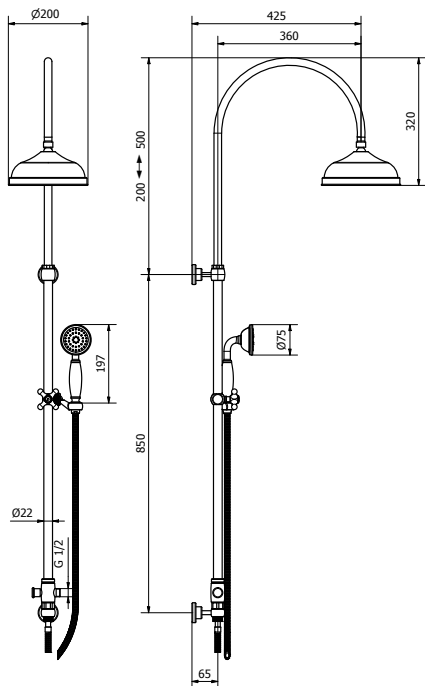
cod. 15263

**Colonna doccia FIX con
soffione tondo in ABS e
flessibile doppia aggraffatura**

*FIX shower column round with
ABS shower head and metal
flexible hose*

SHOWER PROGRAM

Colonne doccia // Shower columns

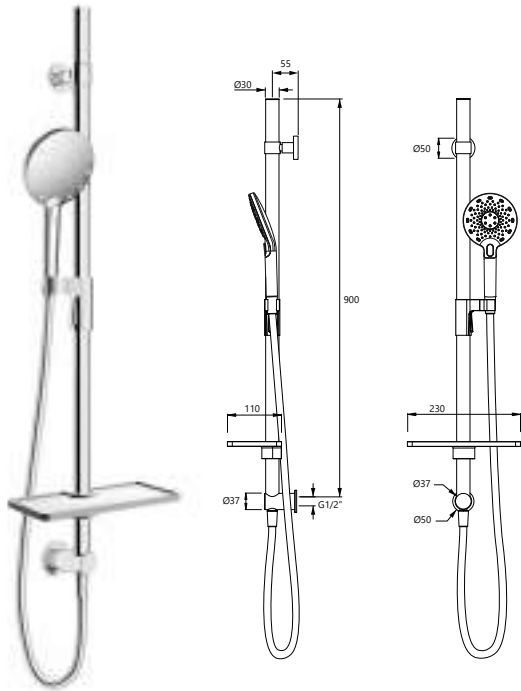


cod. 15335

Colonna doccia ELIZABETH

Shower column ELIZABETH
with brass shower head

NEW
SELECTDESIGN



cod. 15360

Sistema doccia KYRT
(presa acqua, cursore in ottone scorrevole, doccia 3 getti, flex silver e mensola porta oggetti)

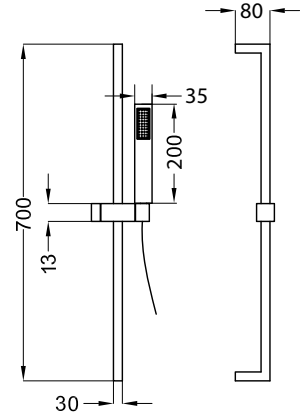
KYRT system bar (water outlet, adjustable brass slider, 3 jets hand shower, silver flexible and shelf soap dish)



...11
Cromo
// Chrome



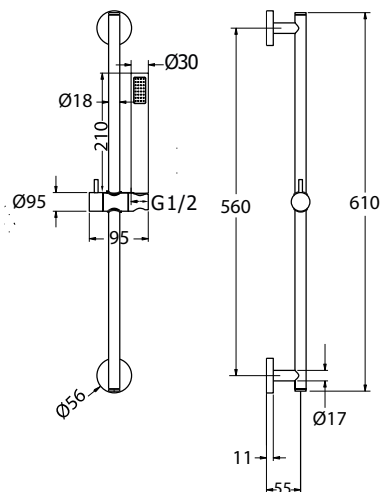
...BB
Nero opaco
// Matt black



cod. 15274

Saliscendi minimale quadro in ottone
L=700mm con doccia in ottone e flessibile silver L=1500mm

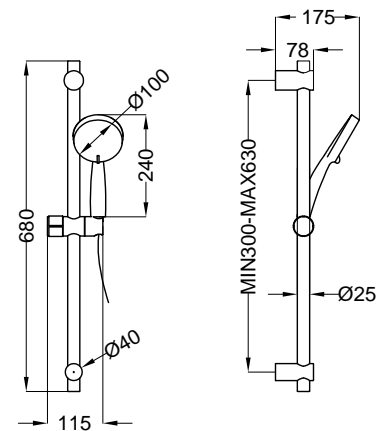
Square brass slide bar L=700mm with brass hand shower and silver flex L=1500mm



cod. 15302

Saliscendi minimale tondo L=610mm con doccia ABS e flessibile metallico L=1500mm

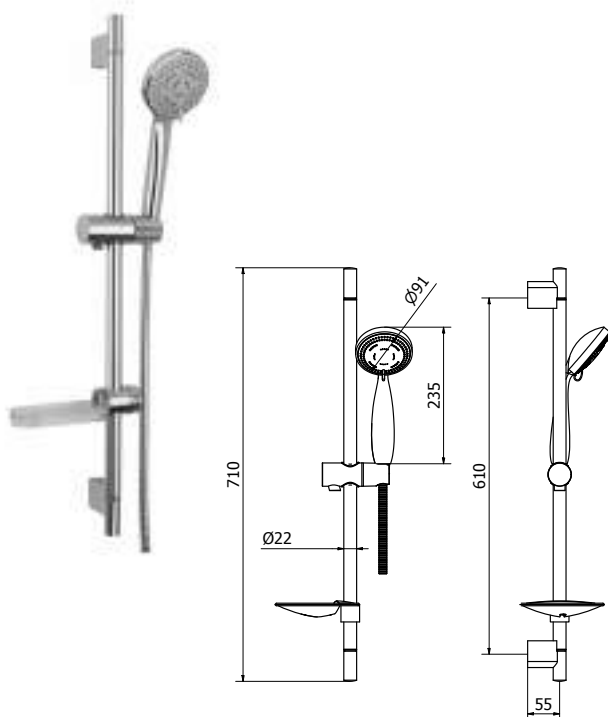
Round slide bar L=610mm with ABS hand shower and metal flex L=1500mm



cod. 15295

Saliscendi regolabile L=680mm con doccia SUPREMA 4 getti e flessibile silver L=1500mm

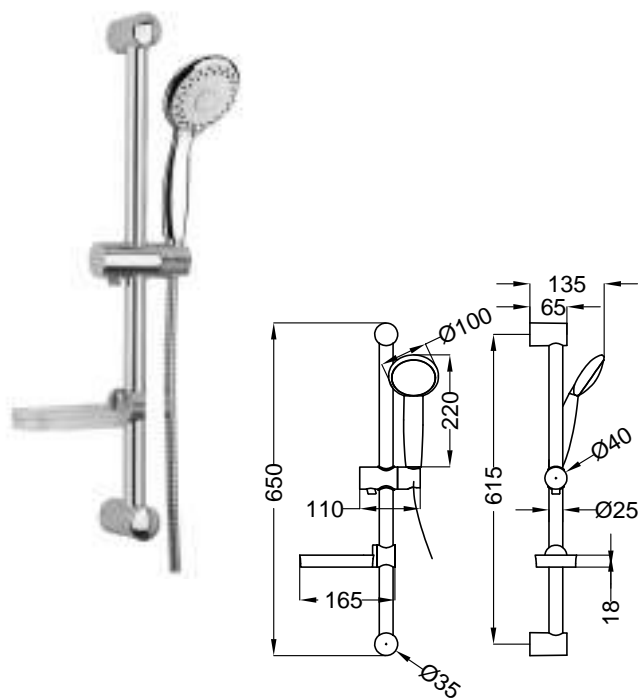
Adjustable slide bar L=680mm with SUPREMA 4 jets hand shower and silver flex L=1500mm



cod. 15292

Saliscendi L=710mm con portasapone, doccia MAXIMA 3 getti e flessibile metallico L=1500mm

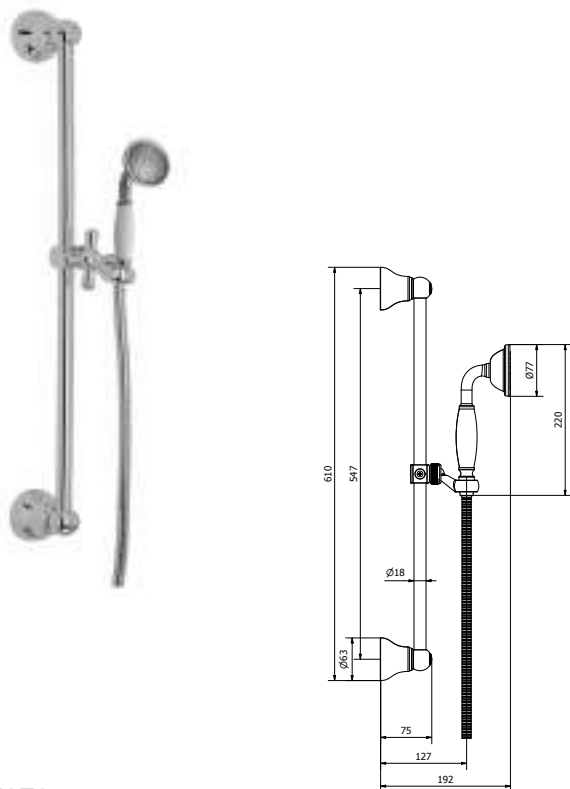
MAXIMA slide bar L=710mm with soap holder, MAXIMA 3 jets hand shower and metal flex L=1500mm



cod. 15290

Saliscendi L=650mm con portasapone, doccia OPTIMA 3 getti e flessibile metallico L=1500mm

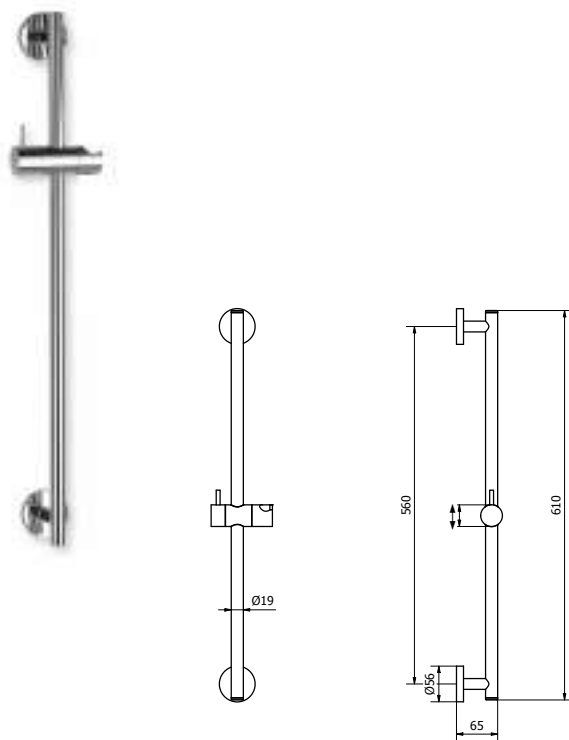
Slide bar L=650mm with soap holder, OPTIMA 3 jets hand shower and metal flex L=1500mm



cod. 15272

Saliscendi ELIZABETH in ottone L=620mm con doccia 1 getto e flessibile metallico L=1500mm

ELIZABETH brass slide bar L=620mm with 1 jet hand shower and metal flex L=1500mm

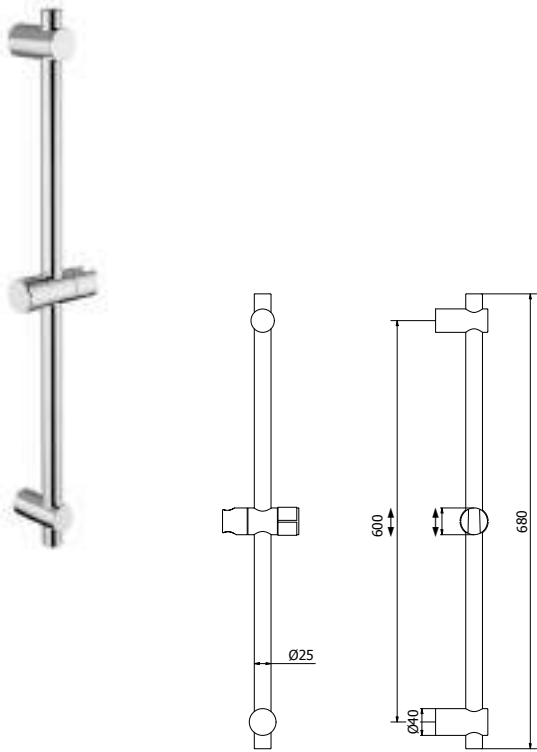


cod. IA032

Asta saliscendi MINIMAL

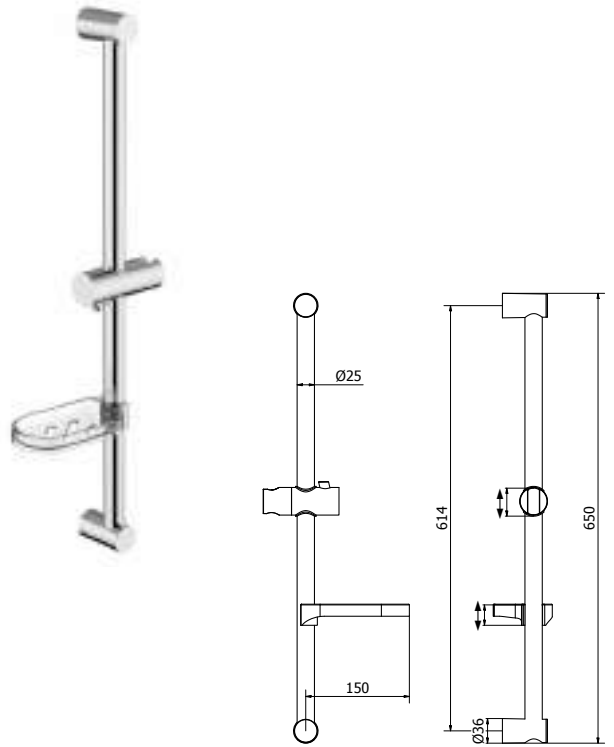
MINIMAL slide bar

SHOWER PROGRAM



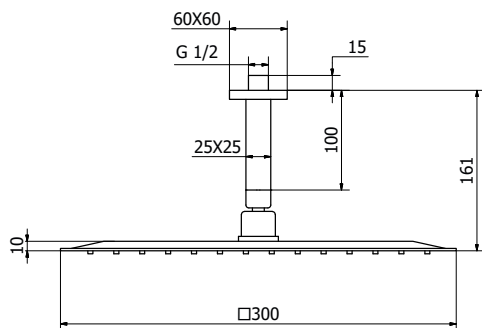
cod. IA033
Asta saliscendi regolabile

Adjustable slide bar

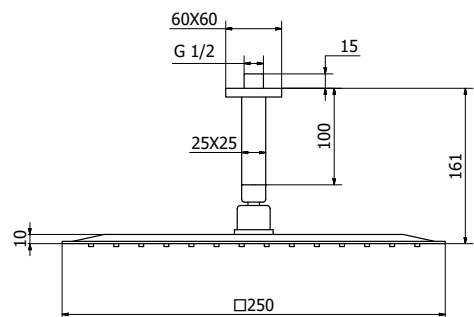


cod. IA034
Asta saliscendi ECO

ECO slide bar

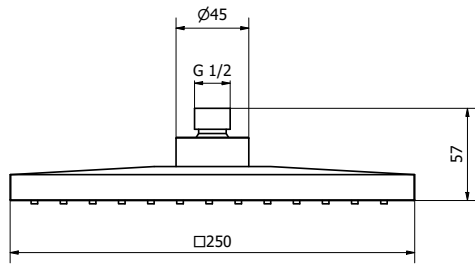


cod. 01487
Soffione quadro in ottone piatto
300x300mm
*Brass square shower head
FLAT 300x300mm*



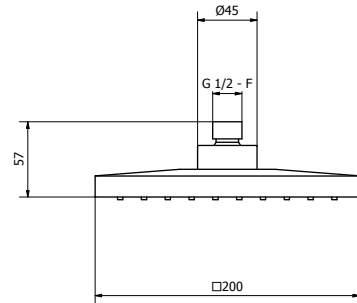
cod. 01485
Soffione quadro in ottone piatto
250x250mm
*Brass square shower head
FLAT 250x250mm*

SHOWER PROGRAM



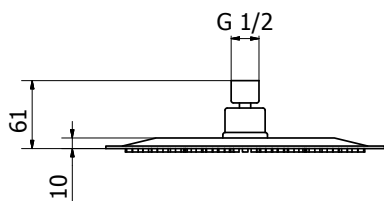
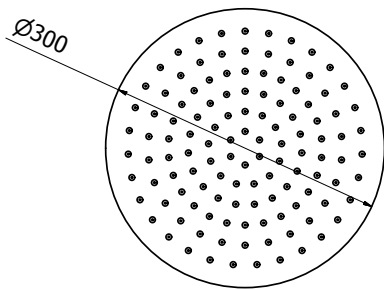
cod. 01495
Soffione quadro ABS 250x250mm

*ABS square shower head
250x250mm*

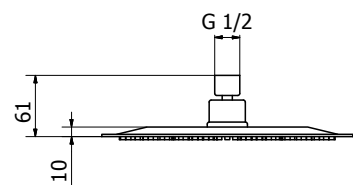
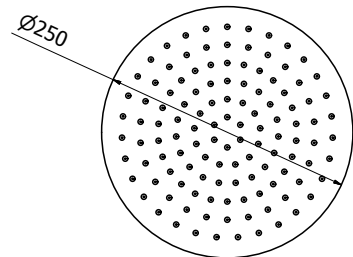


cod. 01490
Soffione quadro ABS 200x200mm

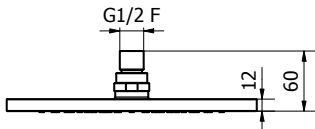
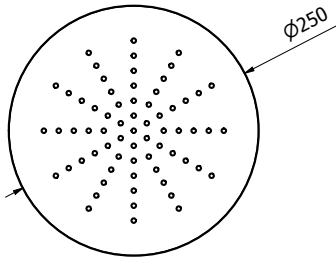
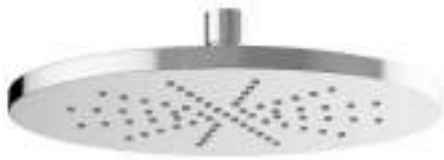
*ABS square shower head
200x200mm*



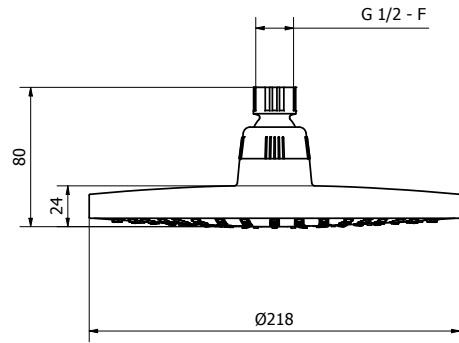
cod. 01486
Soffione tondo in ottone
piatto Ø 300mm
*Brass round shower head
flat Ø 300mm*



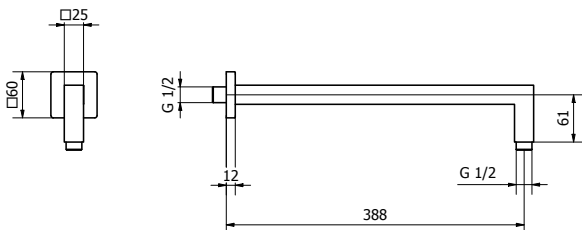
cod. 01480
Soffione tondo in ottone
piatto Ø 250mm
*Brass round shower head
flat Ø 250mm*



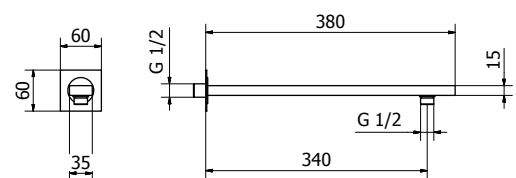
cod. 01476
Soffione tondo in ABS Ø 250mm
ABS round shower head Ø 250mm



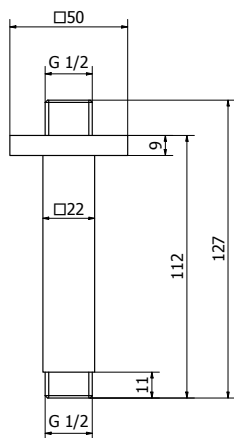
cod. 01483
Soffione tondo in ABS Ø 220mm
ABS round shower head Ø 220mm



cod. 03245
Braccio doccia parete quadro L=400mm
Wall mounted shower arm square L=400 mm



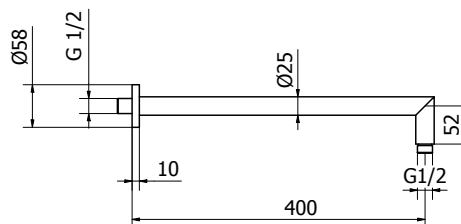
cod. 03244
Braccio doccia parete rettangolare L=380mm
Wall mounted shower arm rectangular L=380mm



cod. 03241

**Braccio doccia quadro soffitto
L=100mm - 25x25mm**

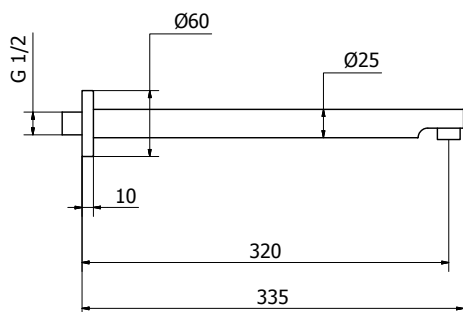
*Ceiling mounted shower arm
square L=100 mm - 25X25mm*



cod. 03247

**Braccio doccia parete tondo L=410mm
con angolo**

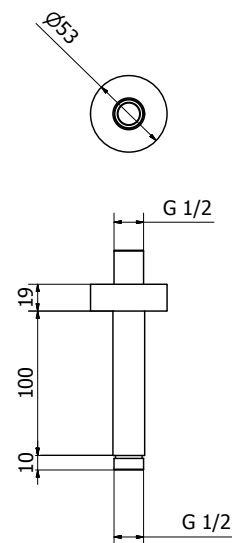
*Wall mounted shower arm round L=410 mm
with angle*



cod. 03246

**Braccio doccia parete tondo L=330mm
Ø 25mm**

*Wall mounted shower arm round L=330mm
Ø 25mm*

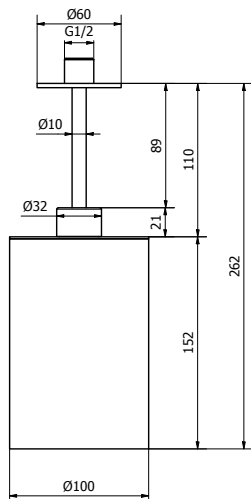


cod. 03248

**Braccio doccia soffitto tondo L=100mm
Ø 23mm**

*Ceiling mounted shower arm
round L=100 mm Ø 23mm*

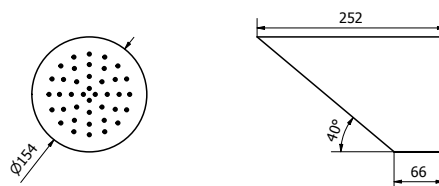
NEW



cod. 15240

Braccio doccia tondo a soffitto con soffione cilindrico

Ceiling mounted round shower arm with cylindrical head shower

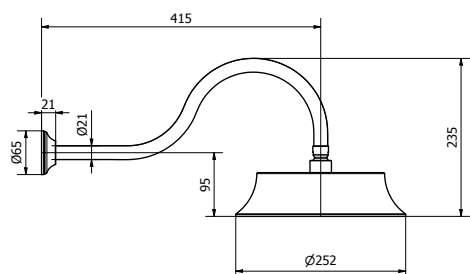


cod. 15241

Soffione cilindrico a parete

Wall mounted cylindrical head shower

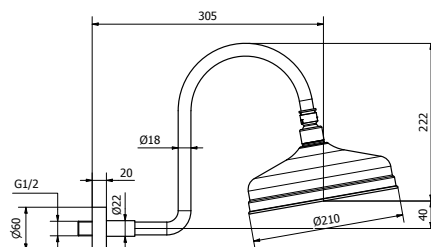
NEW



cod. 15242

Braccio doccia con soffione MARGARET

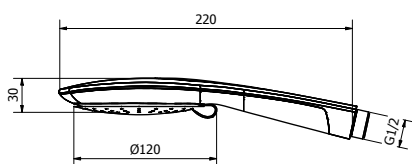
Shower arm with MARGARET head shower



cod. 15336

Braccio a muro ELIZABETH con soffione in ottone Ø 200mm

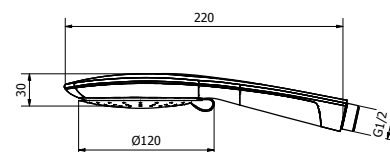
ELIZABETH wall mounted round shower arm with brass round shower head Ø 200mm



cod. 01470

Doccia **MAGNIFICA 3 getti** bianca

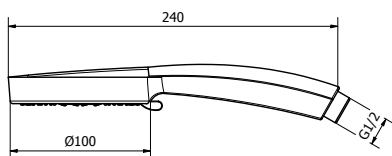
MAGNIFICA white 3 jets hand shower



cod. 01471

Doccia **MAGNIFICA 3 getti** cromo

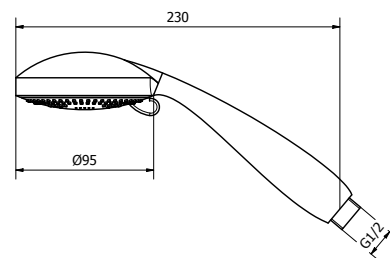
MAGNIFICA 3 jets chrome hand shower



cod. 01469

Doccia **SUPREMA 5 getti**

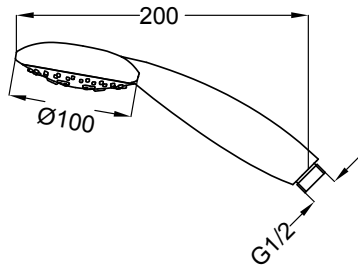
SUPREMA 5 jets hand shower



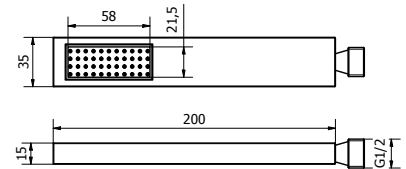
cod. 01465

Doccia **MAXIMA 3 getti**

MAXIMA 3 jets hand shower

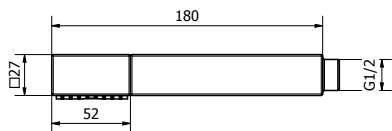


cod. 01463
Doccia OPTIMA 3 getti
OPTIMA 3 jets hand shower



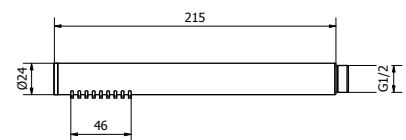
cod. 01424
Doccia minimale quadra in ottone 1 getto

Minimal brass square 1 jet hand shower



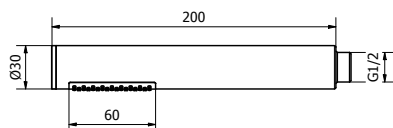
cod. 01475
Doccia minimale quadra in ABS 1 getto

Minimal ABS square 1 jet hand shower



cod. 01444
Doccia minimale OTTONE tonda 1 getto

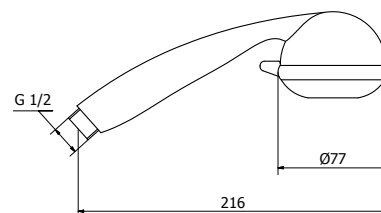
Minimal brass round hand shower 1 jet



cod. 01417

**Doccia minimale ABS tonda
1 getto**

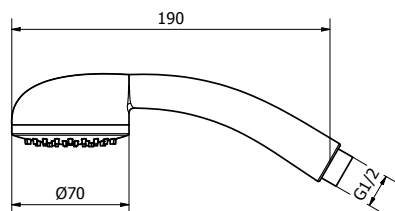
*Minimal ABS round 1 jet hand
shower*



cod. 01482

Doccia RELAX 3 getti ABS

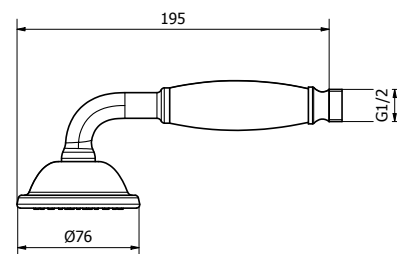
RELAX ABS 3 jets hand shower



cod. 01447

Doccia ECO 1 getto

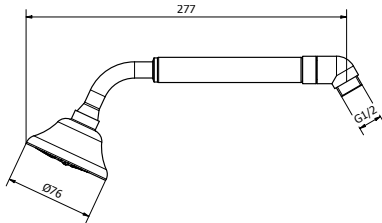
ECO 1 jet hand shower



cod. 01991

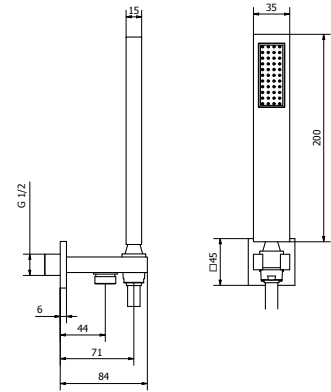
Doccia ELIZABETH 1 getto

ELIZABETH 1 jet hand shower



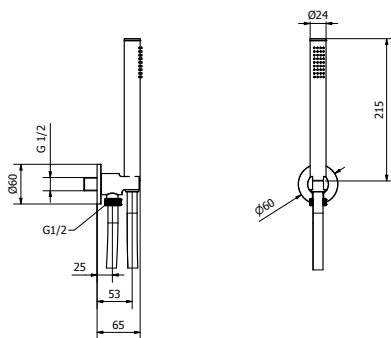
cod. 01206
Doccetta FLAP

FLAP hand shower



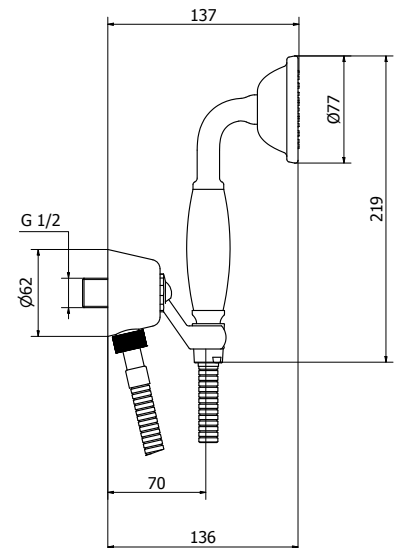
cod. 03207
Kit doccia quadro (presa acqua in ottone, flessibile silver L=1500mm, doccia in ottone)

Square shower kit (brass water outlet, silver flex L=1500mm, brass hand shower)



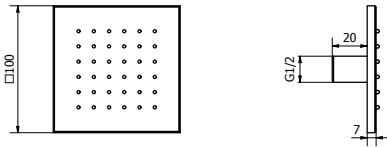
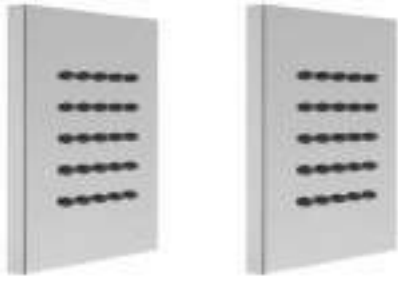
cod. 03205
Kit doccia tonda (presa acqua in ottone, flessibile silver L=1500mm, doccia in ottone)

Round shower kit (brass water outlet, silver flex L=1500mm, brass hand shower)

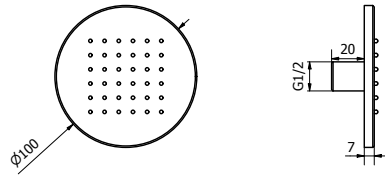
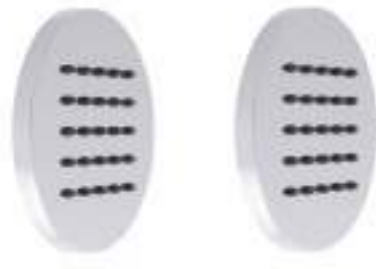


cod. 03206
Kit doccia ELIZABETH (presa acqua in ottone, flessibile metallico L=1500mm, doccia in ottone)

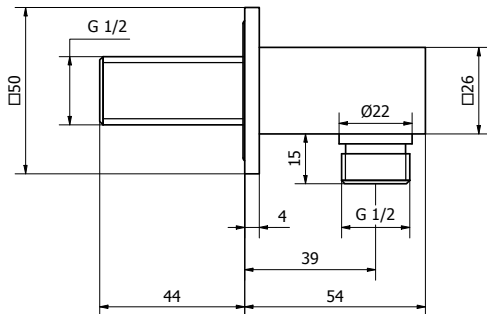
ELIZABETH shower kit (brass water outlet, metal flex L=1500mm, brass hand shower)



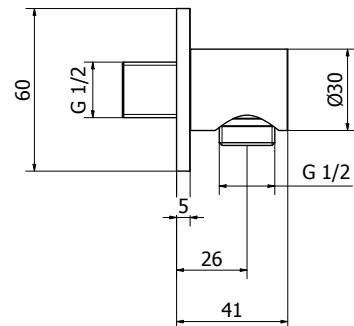
cod. 01412
Set body jets quadri (due pezzi)
Square body jets set (2 pcs)



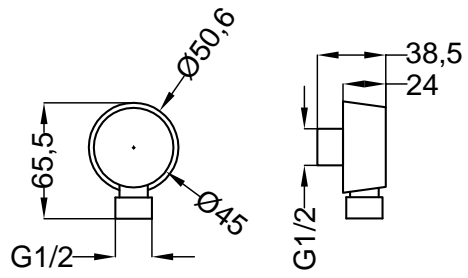
cod. 01413
Set body jets tondi (due pezzi)
Round body jets set (2 pcs)



cod. 01824
1/2"x1/2" presa acqua a muro quadra
1/2"x1/2" square water outlet



cod. 01823
1/2"x1/2" presa acqua a muro tonda
1/2"x1/2" round water outlet



cod. 01828

1/2"x1/2" presa acqua a muro tonda

1/2"x1/2" round water outlet



BATHROOM ACCESSORIES

Finitura // Finishing

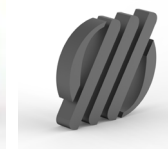
Serie Quadra ABQ... // Square Serie ABQ...



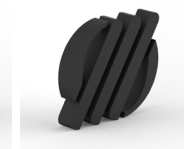
...11
Cromo
// Chrome



...SB
Soft brass
// Soft brass



...CO
Grafite
// Graphite



...BB
Nero opaco
// Matt black

Serie Tonda ABT... // Round Serie ABT...



...11
Cromo
// Chrome



...MC
Bourbon metal
// Bourbon metal



...SB
Soft brass
// Soft brass



...E0
Nickel spazzolato
// Brushed nickel



...BB
Nero opaco
// Matt black

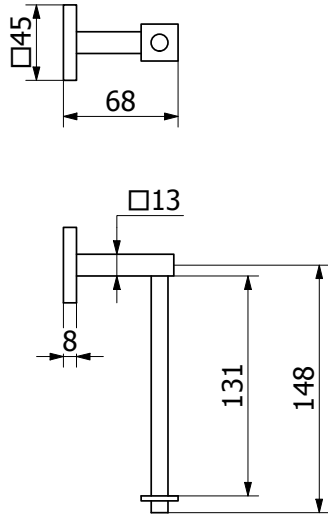


...33
Oro
// Gold

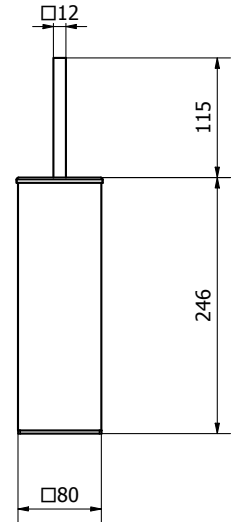


...GG
Bronzo
// Bronze

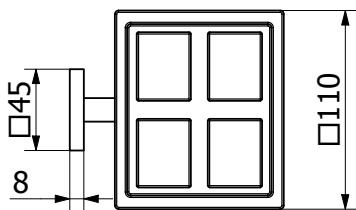
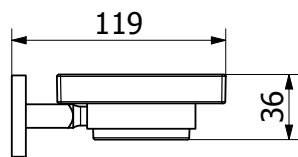
BATHROOM
ACCESSORIES



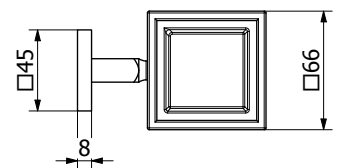
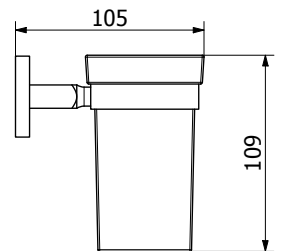
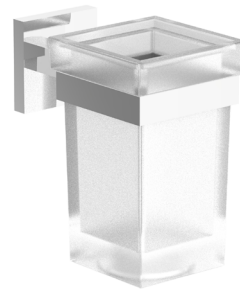
cod. ABQ01
Porta rotolo quadro
Square toilet paper holder



cod. ABQ02
Porta scopino quadro
Square toilet brush holder

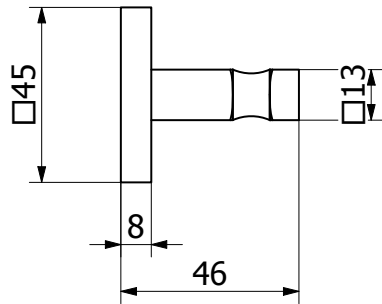


cod. ABQ03
Porta sapone quadro
Square soap holder



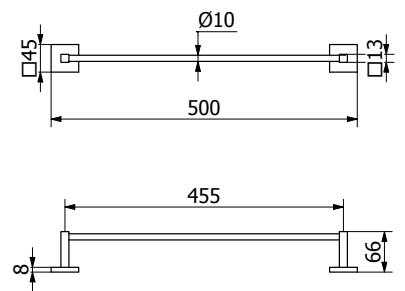
cod. ABQ04
Porta spazzolini quadro
Square toothbrush holder

BATHROOM
ACCESSORIES



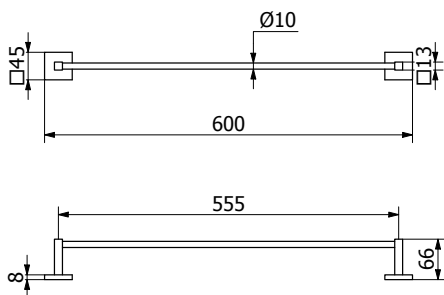
cod. ABQ05

Gancio porta asciugamani
quadro
Square hook



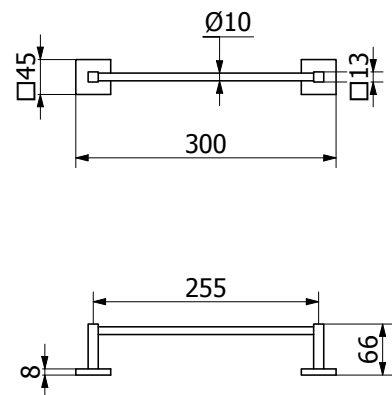
cod. ABQ06

Portasalviette L=50cm
quadro
Square towel holder L=50cm



cod. ABQ07

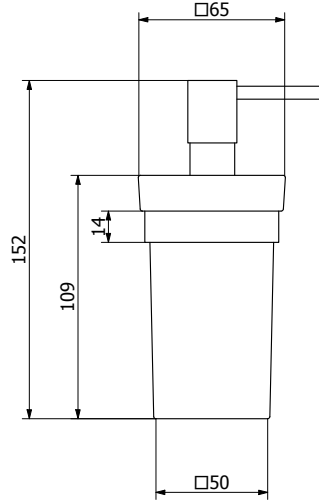
Portasalviette L=60cm
quadro
Square towel holder L=60cm



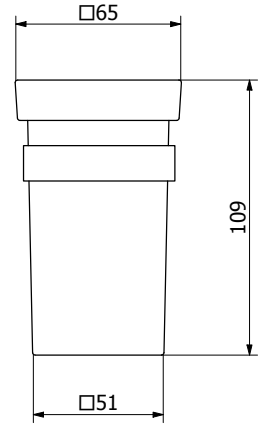
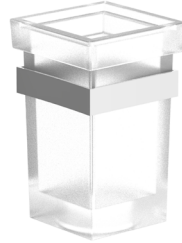
cod. ABQ08

Portasalviette L=30cm
quadro
Square towel holder L=30cm

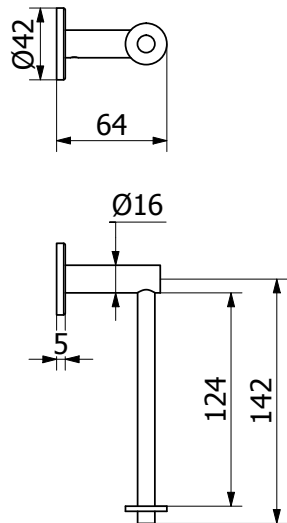
BATHROOM
ACCESSORIES



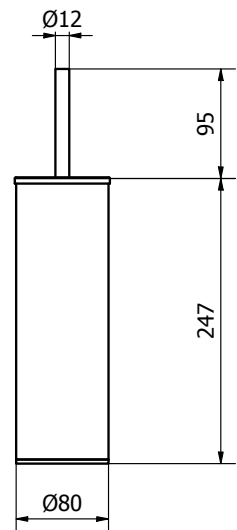
cod. ABQ13
Dispenser sapone quadro
Square soap dispenser



cod. ABQ14
Porta spazzolini da appoggio
quadro
Square toothbrush holder

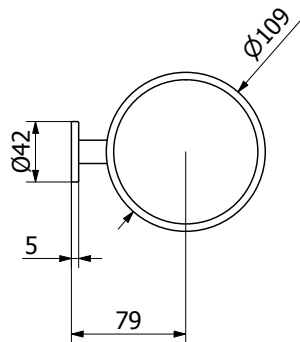
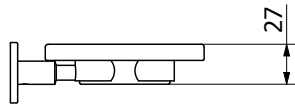


cod. ABT01
Porta rotolo tondo
Round toilet paper holder

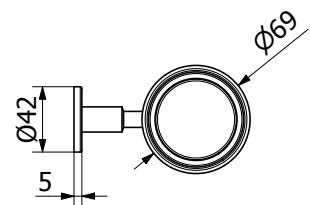
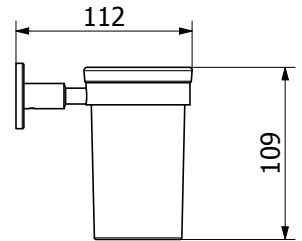


cod. ABT02
Porta scopino tondo
Round toilet brush holder

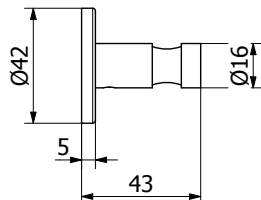
BATHROOM
ACCESSORIES



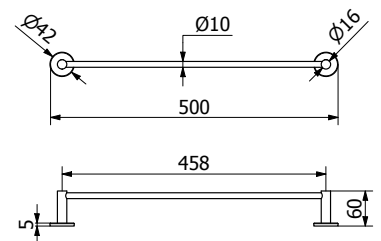
cod. ABT03
Porta sapone tondo
Round soap holder



cod. ABT04
Porta spazzolini tondo
Round toothbrush holder

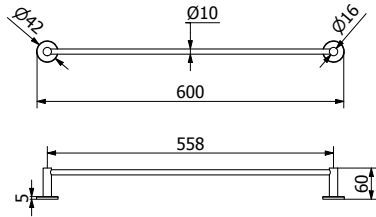


cod. ABT05
Gancio porta asciugamani
tondo
Round hook

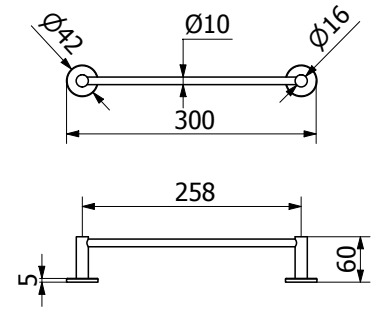


cod. ABT06
Portasalviette L=50cm
tondo
Round towel holder L=50cm

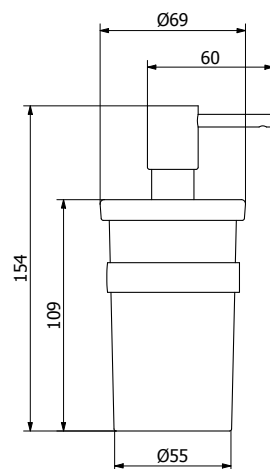
BATHROOM
ACCESSORIES



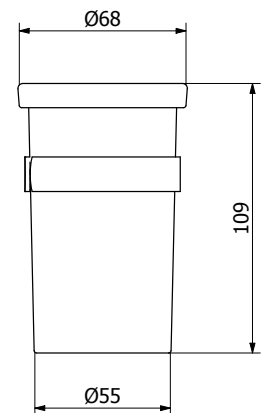
cod. ABT07
Portasalviette L=60cm
tondo
Round towel holder L=60cm



cod. ABT08
Portasalviette L=30cm
tondo
Round towel holder L=30cm



cod. ABT13
Dispenser sapone tondo
Round soap dispenser



cod. ABT14
Porta spazzolini da appoggio
tondo
Round toothbrush holder

**BATHROOM
ACCESSORIES**



KITCHEN PROGRAM

Finitura // Finishing



...11
Cromo
// Chrome



...E0
Nickel spazzolato
// Brushed nickel



...BB
Nero opaco
// Matt black



...DD
Bianco opaco
// Matt white



...33
Oro
// Gold



...GG
Bronzo
// Bronze

I punti di forza // The strenghts



SECURE CONFORT

Vitone tradizionale. Garanzia di standard qualitativi consolidati. Testati con oltre 500.000 cicli per garantire la massima sicurezza e durata.

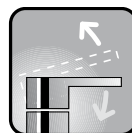
// Standard Headwork. Guarantee of established quality standards. Tested with more than 500.000 cycles to guarantee the top secure comfort and duration.



ALWAYS CLEAR

Teorema utilizza aeratori NEOPERL, leader nel mercato, che impediscono la formazione del calcare e garantiscono una più semplice manutenzione.

// Teorema uses NEOPERL aerator, leader in the market, which avoid the lime formation and guarantee an easier maintenance.



EASY FLOWING

Cartuccia testata nei nostri laboratori con oltre 70.000 cicli secondo gli standard europei. Garantisce durata e fluidità di movimento.

// Cartridge tested in our laboratories with more than 70.000 cycles as stated by the European standards. The duration and easy flowing are guaranteed.



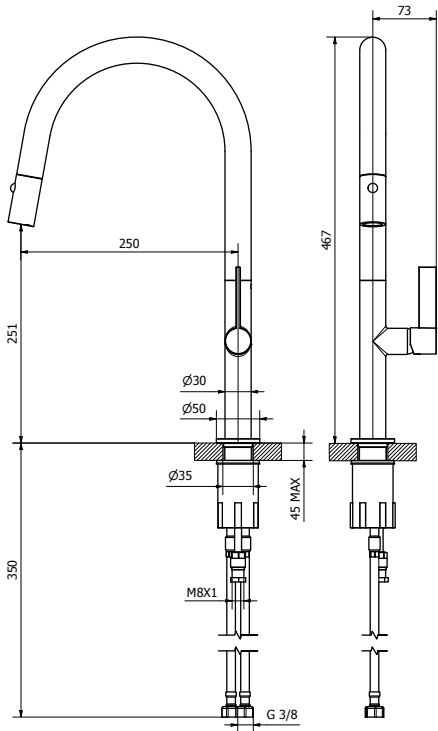
DOUBLE PLATE

Processi produttivi accurati per garantire massima resistenza all'usura e lucentezza. Tutti i rubinetti Teorema sono Double Plate, ovvero sono caratterizzati da una doppia cromatura e doppia nichelatura per garantire una lunga durata

// Accurate productive process to guarantee the best resistance to the usury and brightness. All Teorema faucets are Double Plate, which are characterized by a double chrome plating and nickel plating to grant the product a long life.








cod. 17821

Miscelatore lavello con doccia
estraiabile PULL-DOWN, 2 funzioni,
canna P finitura cromo

Sink mixer P spout with PULL-DOWN
2 jets shower

 0118300-001
Ø 25

Finiture disponibili
// Available finishings



...11
Cromo
// Chrome



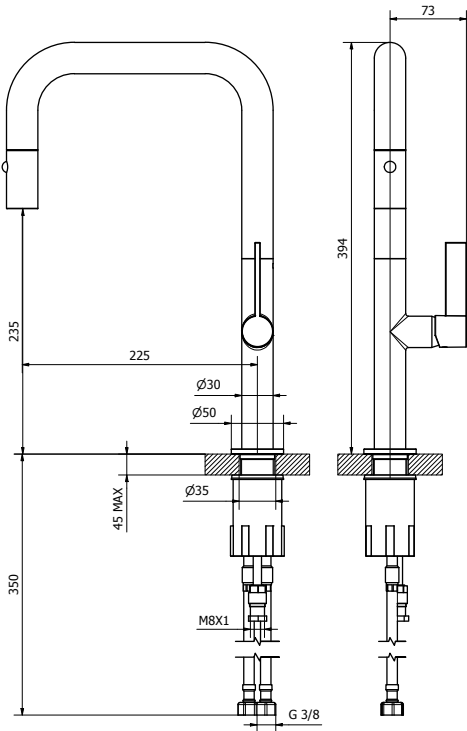
...E0
Nickel spazzolato
// Brushed nickel



...BB
Nero opaco
// Matt black



...DD
Bianco opaco
// Matt white



cod. 17822

Miscelatore lavello con doccia
estraibile PULL-DOWN, 2 funzioni,
canna SQUADRA finitura cromo

Sink mixer L spout with PULL-DOWN
2 jets shower

 0118300-001
Ø 25

Finiture disponibili
// Available finishings



...11
Cromo
// Chrome



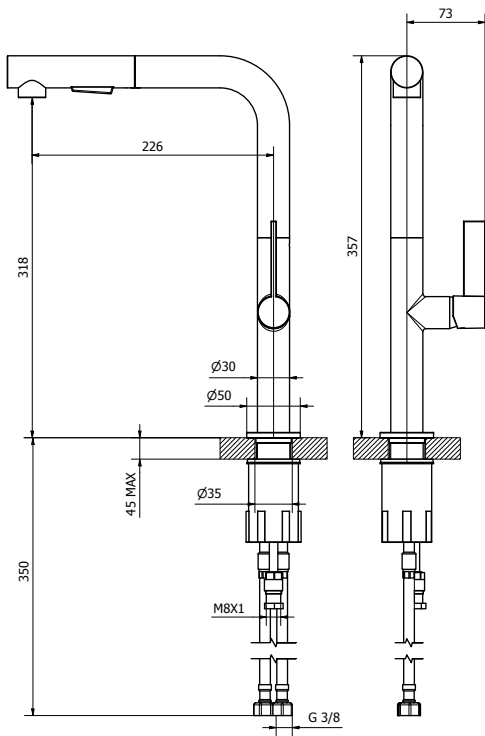
...E0
Nickel spazzolato
// Brushed nickel



...BB
Nero opaco
// Matt black



...DD
Bianco opaco
// Matt white



cod. 17820

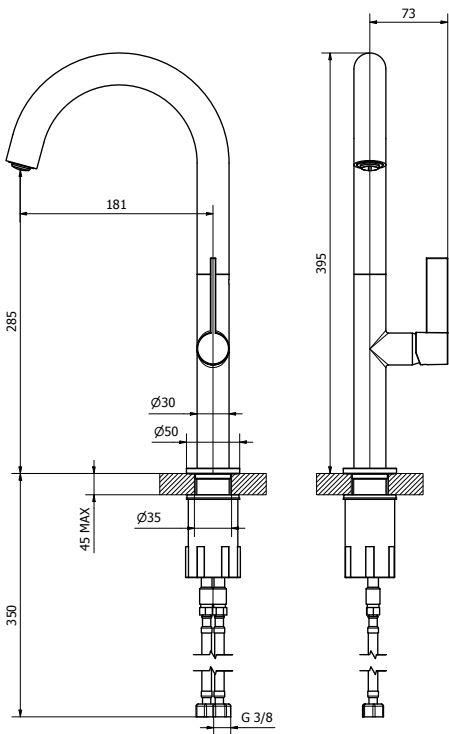
Miscelatore lavello con doccia
estraiabile PULL-OUT, canna L
*Sink mixer L spout with PULL-OUT
shower*

 0118300-001
Ø 25

Finiture disponibili
// Available finishings



...11
Cromo
// Chrome



cod. 17818

Miscelatore lavello canna P girevole,
finitura cromo

Sink mixer with swivel P spout

 0118300-001
Ø 25

Finiture disponibili
// Available finishings



...11
Cromo
// Chrome



...E0
Nickel spazzolato
// Brushed nickel

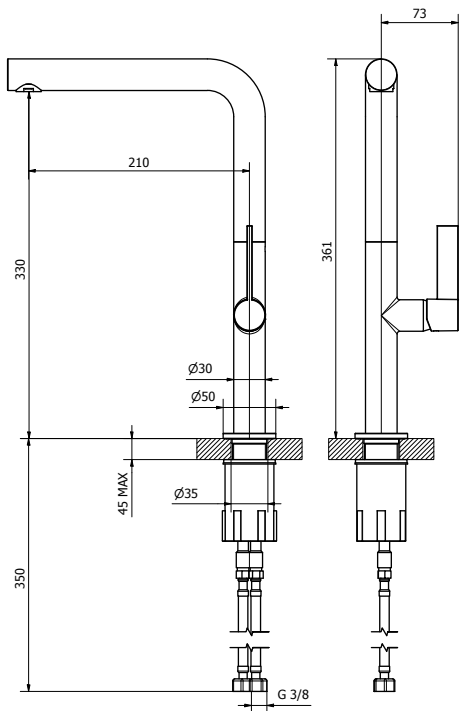


...BB
Nero opaco
// Matt black



...DD
Bianco opaco
// Matt white





cod. 17817

Miscelatore lavello canna L girevole,
finitura cromo

Sink mixer with swivel L spout

0118300-001
Ø 25

Finiture disponibili
// Available finishings



...11
Cromo
// Chrome



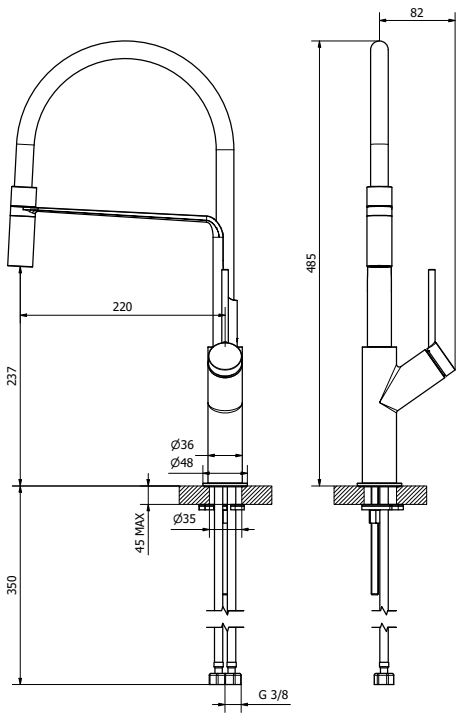
...E0
Nickel spazzolato
// Brushed nickel



...BB
Nero opaco
// Matt black



...DD
Bianco opaco
// Matt white



cod. 17525BB

Miscelatore lavello con tubo SILICONICO e doccia orientabile, finitura TOTAL BLACK matt

Sink mixer with SILICONE hose and movable shower-TOTAL BLACK

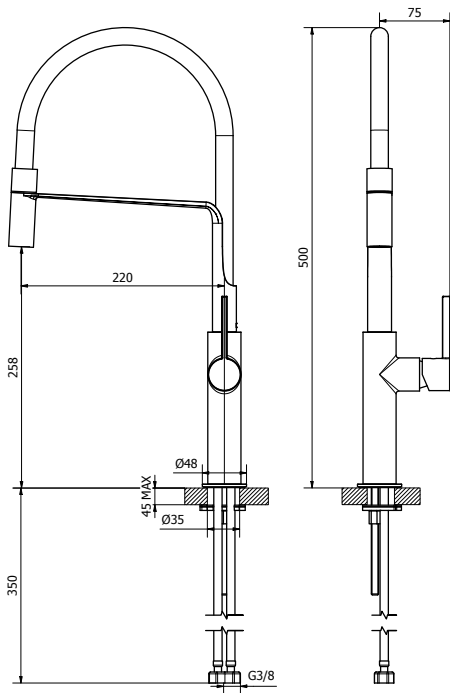
 0118300-001
Ø25

Finiture disponibili
// Available finishings




...BB
Nero opaco
// Matt black





cod. 17523

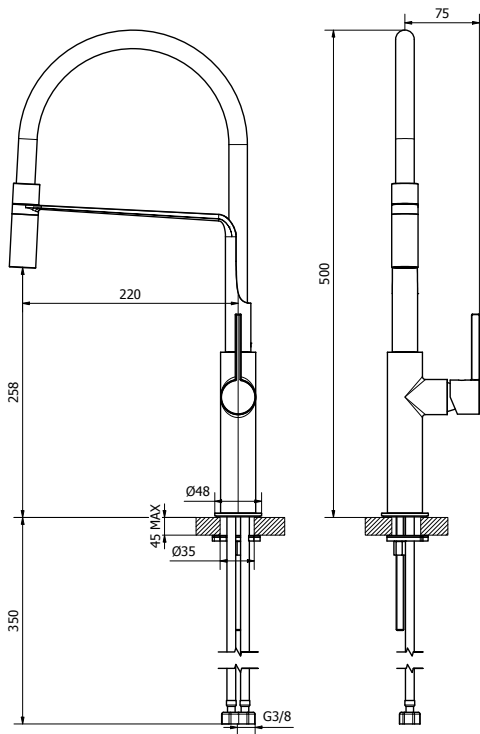
Miscelatore lavello con tubo
SILICONICO NERO e doccia orientabile
 Sink mixer with **SILICONE BLACK** hose and
 movable shower

 0118300-001
 Ø 25

Finiture disponibili
 // Available finishings



...11
 Cromo
 // Chrome



cod. 17530

Miscelatore lavello con tubo
SILICONICO GRIGIO e doccia orientabile

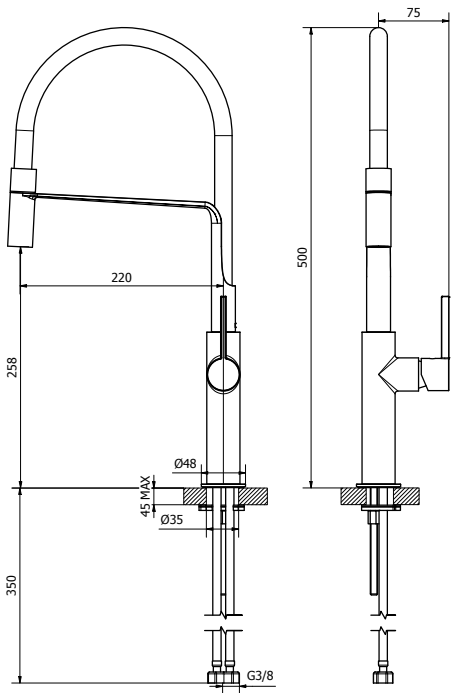
Sink mixer with SILICONE GREY hose and
movable shower

0118300-001
Ø 25

Finiture disponibili
// Available finishings




...11
Cromo
// Chrome



cod. 17523-MC

Miscelatore lavello con tubo
SILICONICO GRIGIO e doccia orientabile

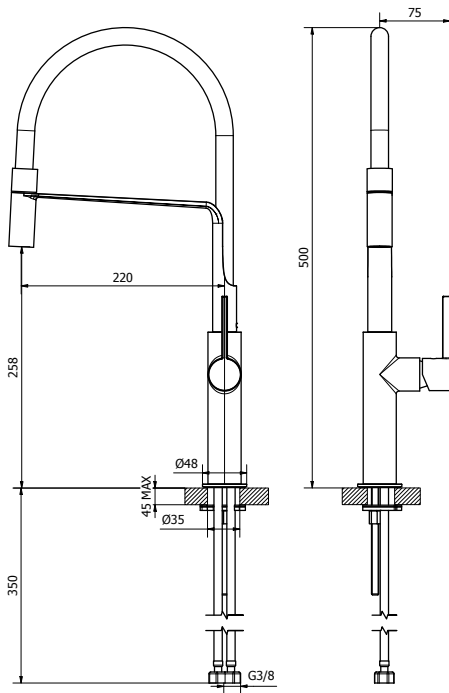
Sink mixer with SILICONE GREY hose and
movable shower

 0118300-001
Ø 25

Finiture disponibili
// Available finishings



...MC
Bourbon metal
// Bourbon metal



cod. 17523-SB

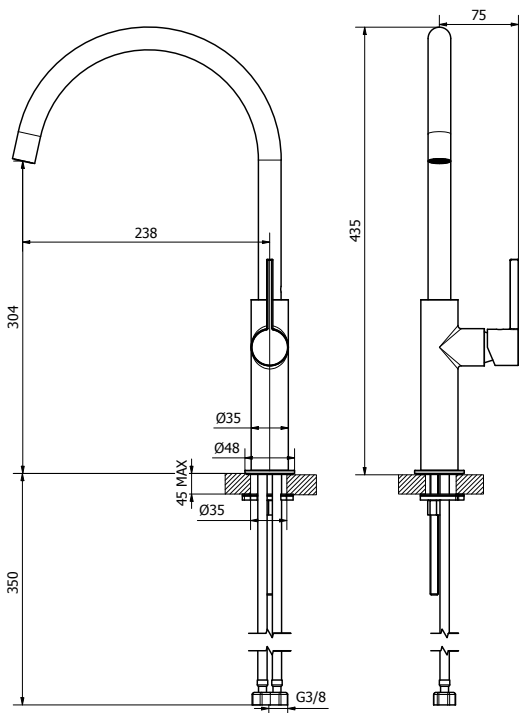
Miscelatore lavello con tubo
SILICONICO NERO e doccia orientabile
 Sink mixer with **SILICONE BLACK** hose and
 movable shower

 **0118300-001**
 Ø 25

Finiture disponibili
 // Available finishings




...SB
 Soft Brass
 // Soft Brass



cod. 17526

Miscelatore lavello corpo
minimale canna P girevole

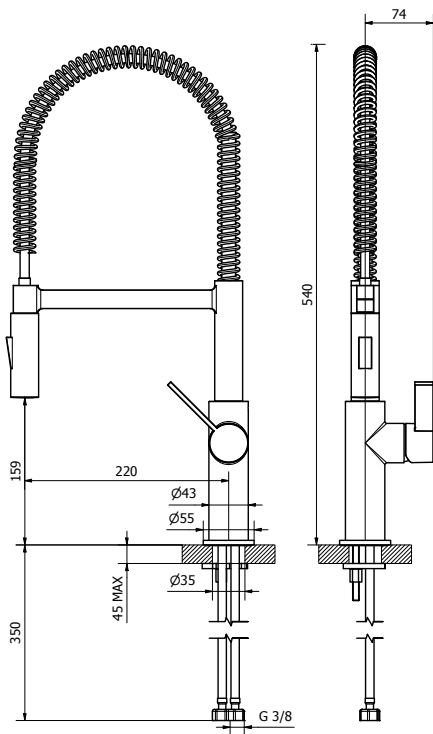
Sink mixer minimal body with
P swivel spout

 0118300-001
Ø 25

Finiture disponibili
// Available finishings




...11
Cromo
// Chrome



cod. 17814

Miscelatore lavello
con MOLLA e doccia orientabile

Sink mixer with SPRING
and movable shower

 0119300-001
Ø 35

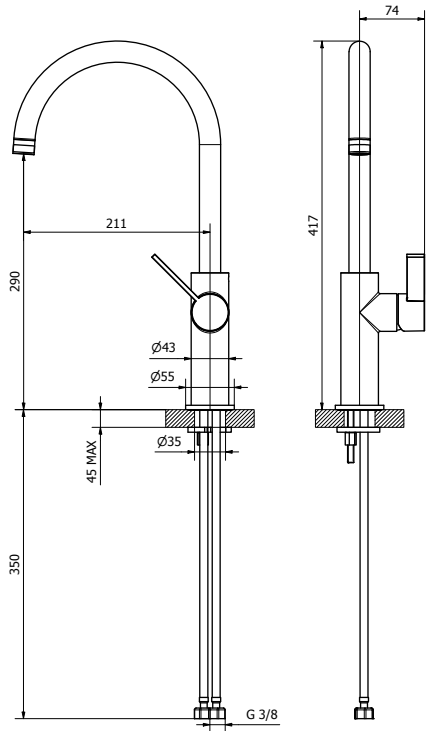
Finiture disponibili
// Available finishings



...11
Cromo
// Chrome




...BB
Nero opaco
// Matt black



cod. 17813

Miscelatore lavello canna P girevole,
finitura cromo

Sink mixer with swivel P spout

 0119300-001
Ø 35

Finiture disponibili
// Available finishings



...11
Cromo
// Chrome



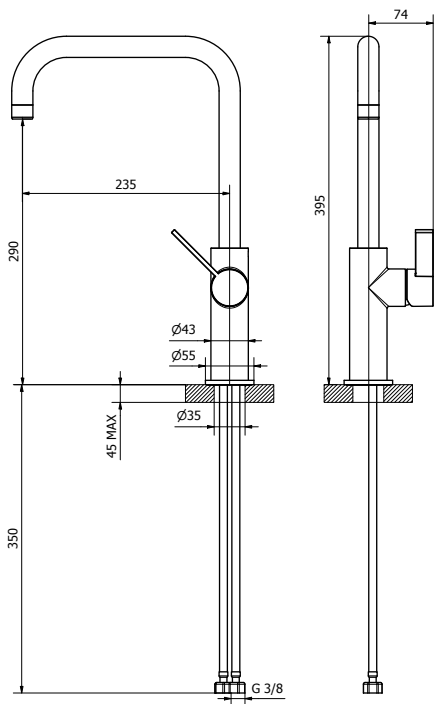
...E0
Nickel spazzolato
// Brushed nickel



...BB
Nero opaco
// Matt black



...DD
Bianco opaco
// Matt white



cod. 17810

Miscelatore lavello canna L girevole,
finitura cromo

Sink mixer with swivel L spout

 0119300-001
Ø 35

Finiture disponibili
// Available finishings



...11
Cromo
// Chrome



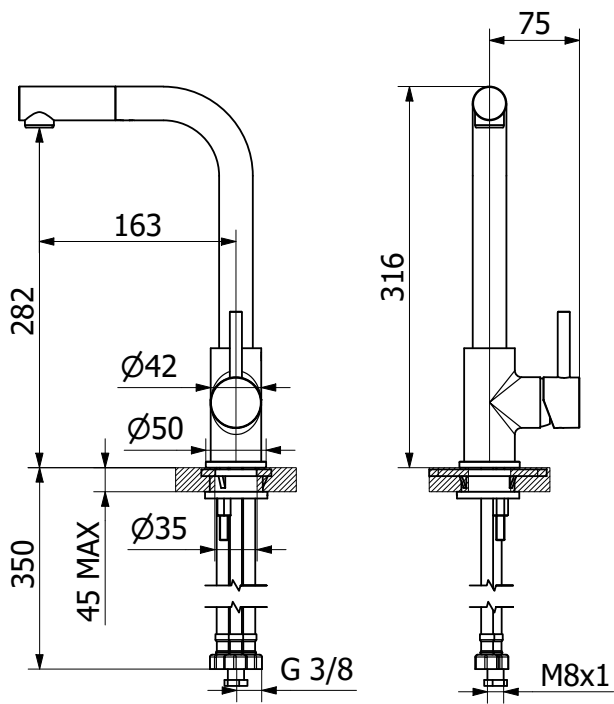
...E0
Nickel spazzolato
// Brushed nickel



...BB
Nero opaco
// Matt black



...DD
Bianco opaco
// Matt white



cod. 17823

Miscelatore lavello PROT-EVO
con doccia estraibile

PROT-EVO pull-out shower
sink mixer

 0115100-001
Ø 35

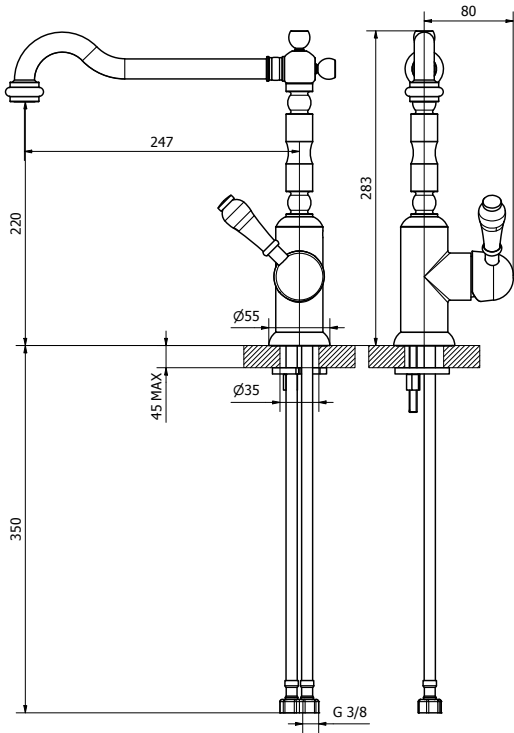
Finiture disponibili
// Available finishings



...11
Cromo
// Chrome



...BB
Nero opaco
// Matt black



cod. 1781511

Miscelatore lavello stile antico,
finitura cromo

Old style sink mixer

0119300-001
Ø 35

Finiture disponibili
// Available finishings



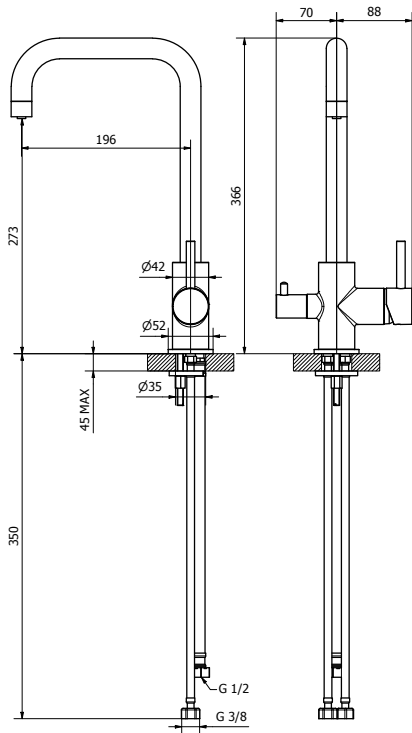
...11
Cromo
// Chrome



...33
Oro
// Gold



...GG
Bronzo
// Bronze



cod. 17826

Miscelatore lavello tre ingressi
con deviatore per acqua potabile -
uscita separata

Sink mixer with 3 inlet hoses,
with separate flow for drinking water



0119300-001

Ø 35

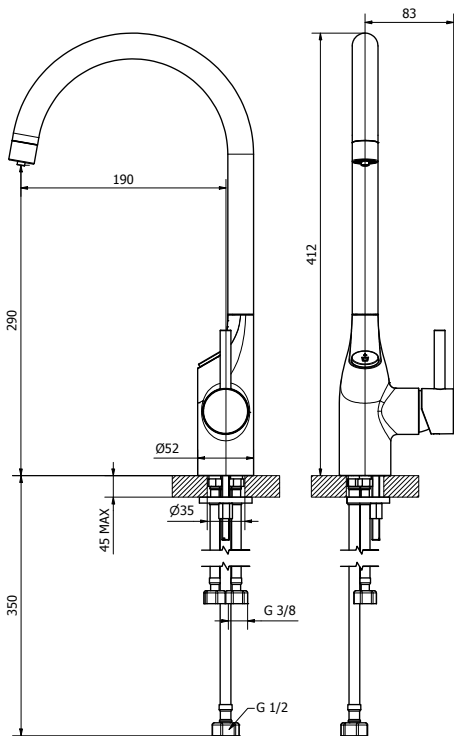
0118700-001

Vitone ceramico sx // Ceramic headwork left

Finiture disponibili
// Available finishings



...11
Cromo
// Chrome



cod. 17827

Miscelatore lavello tre ingressi con
deviatore PULSANTE per acqua potabile -
uscita separata

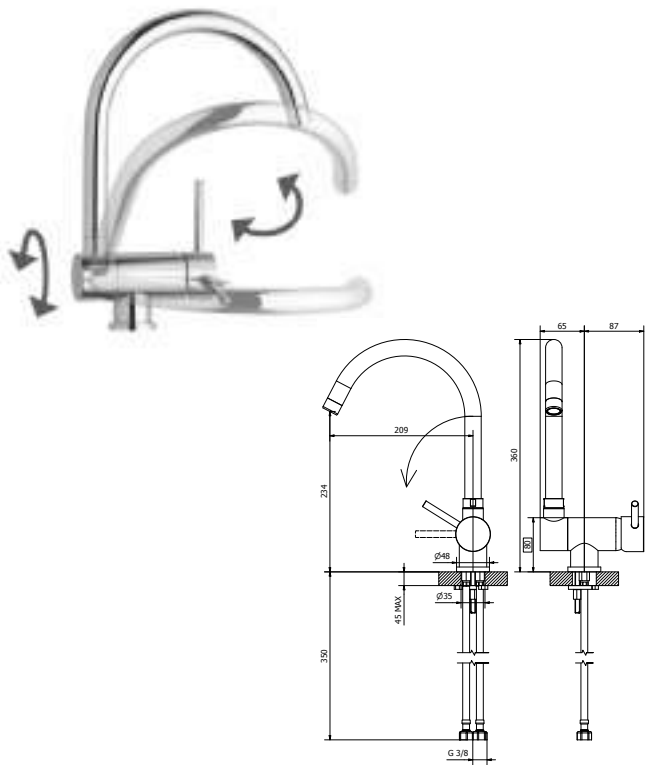
Sink mixer with 3 inlet hoses, with separate
flow for drinking water, with PUSH-button
control

0119400-001
Ø 35

Finiture disponibili
// Available finishings



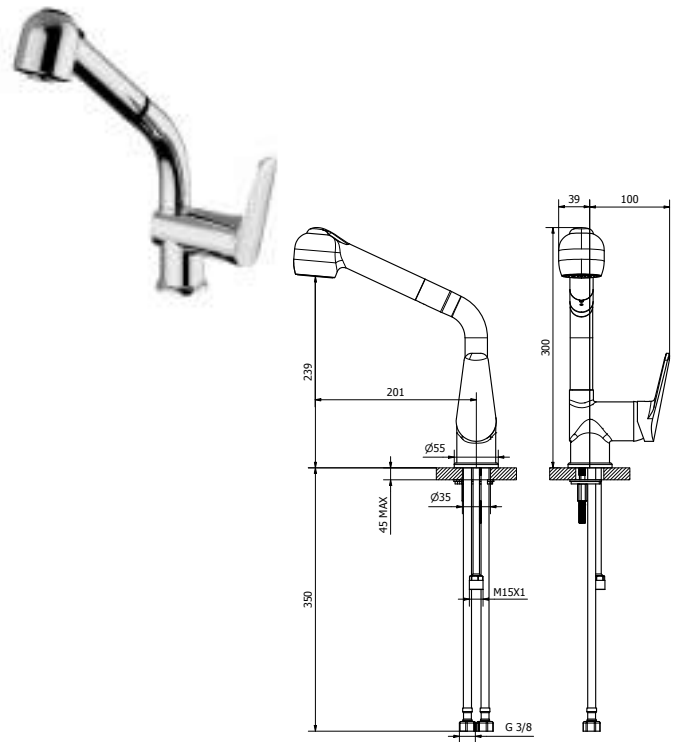
...11
Cromo
// Chrome



cod. 06590

Miscelatoreavello a scomparsa

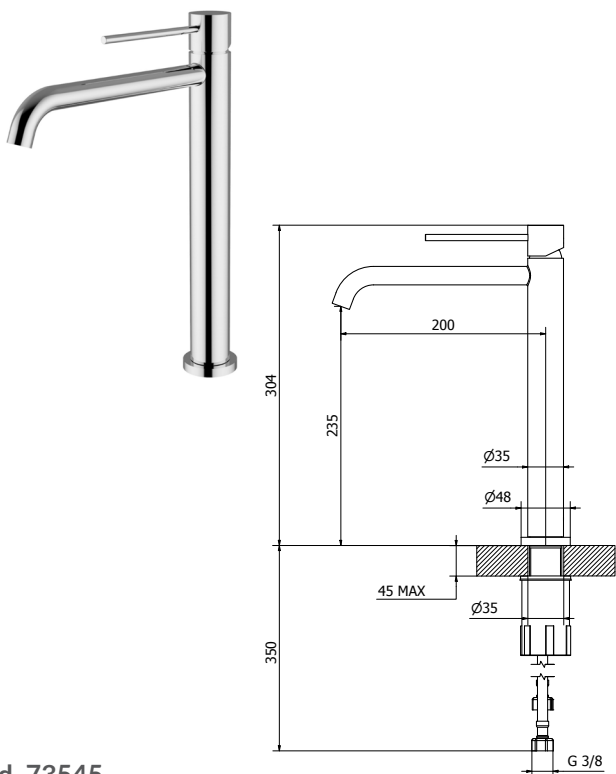
Sink mixer with pull-down spout



cod. 17665

Miscelatoreavello con doccia estraibile leva laterale

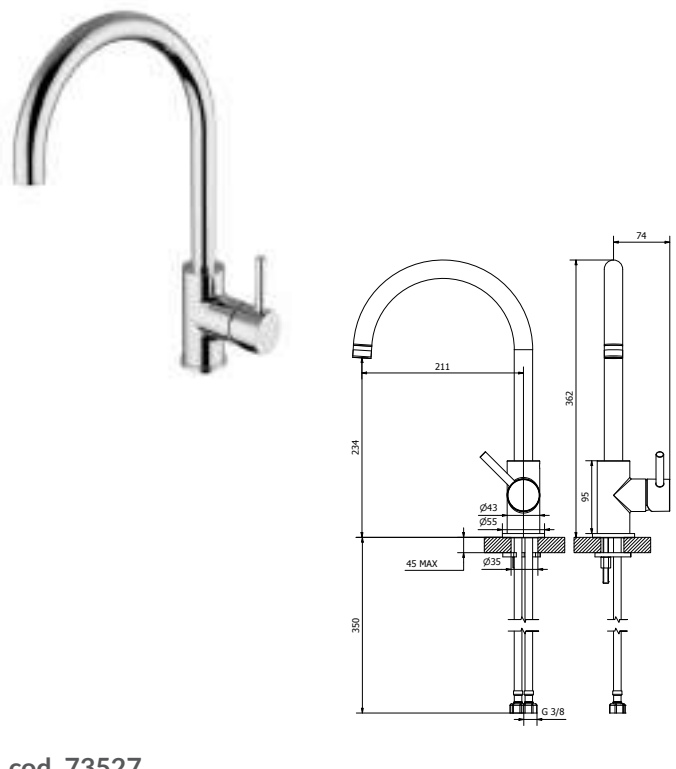
Sink mixer with pull-out shower and lateral lever



cod. 73545

JABIL miscelatoreavello

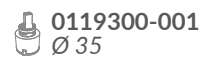
JABIL 25/JABIL 35 Sink mixer

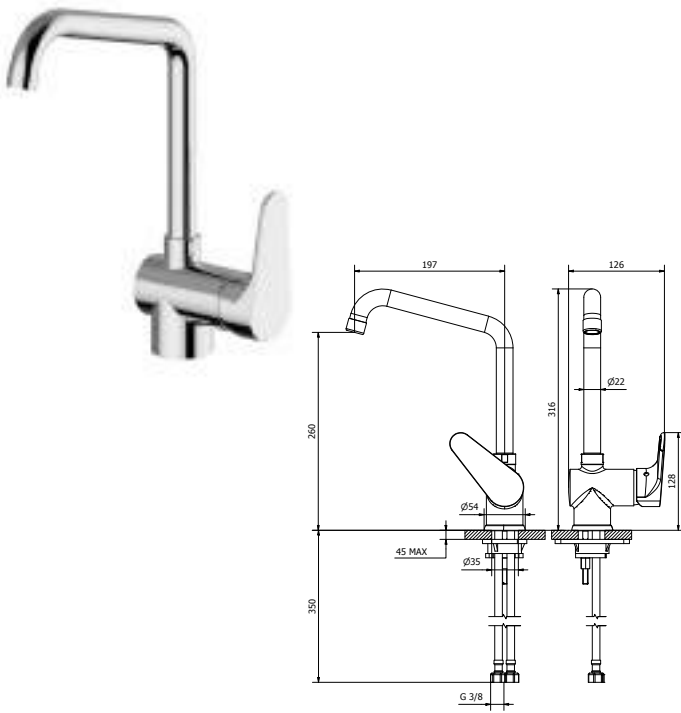


cod. 73527

JABIL miscelatoreavello

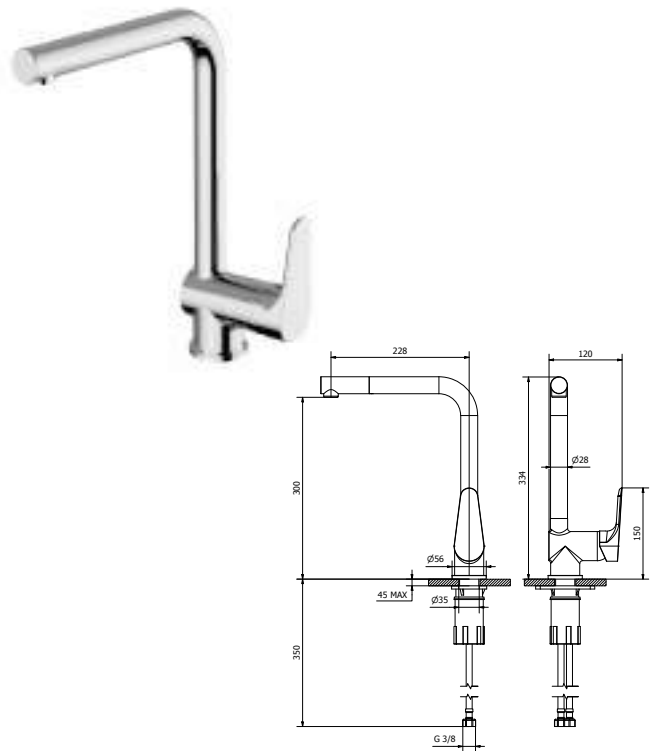
JABIL 25/JABIL 35 Sink mixer with P spout 24






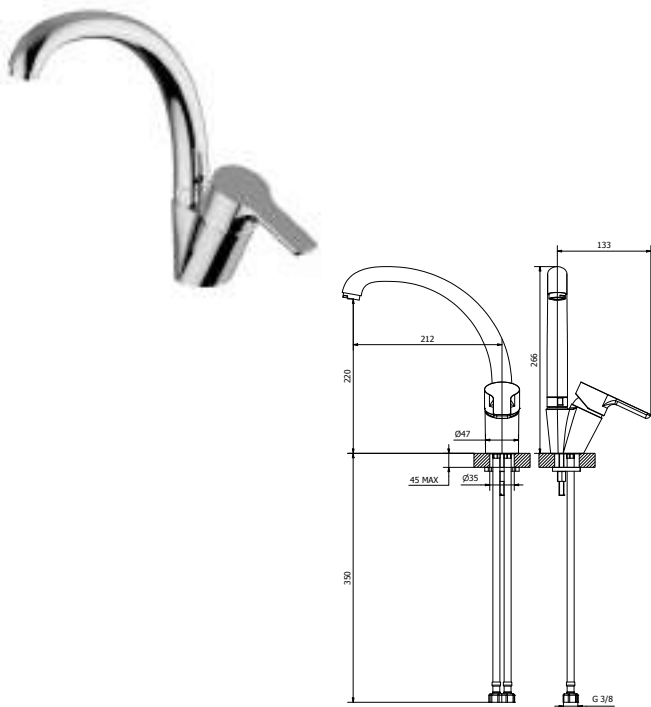
cod. 92531
THEOS miscelatore lavello
THEOS sink mixer

 0119100-001
Ø 40



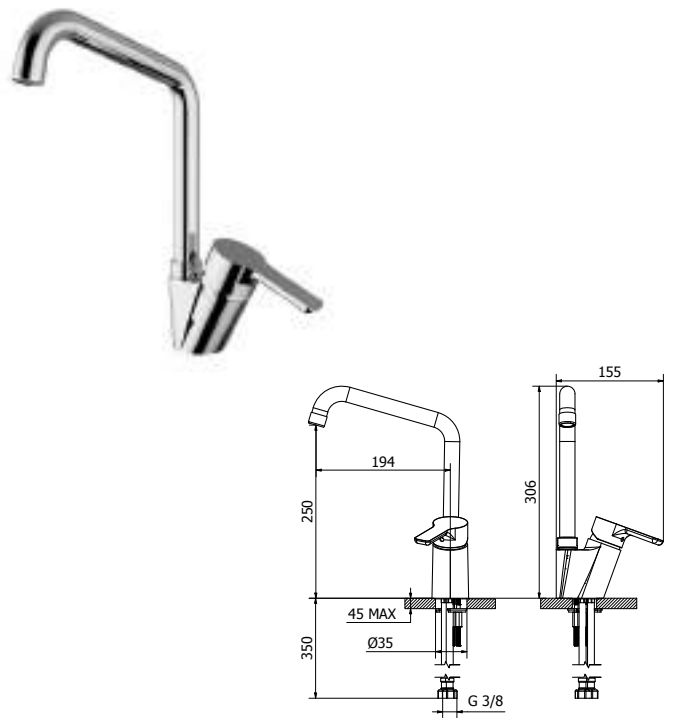
cod. 92522
THEOS miscelatore lavello
con doccia estraibile
THEOS sink mixer with pull-out
shower

 0119100-001
Ø 40



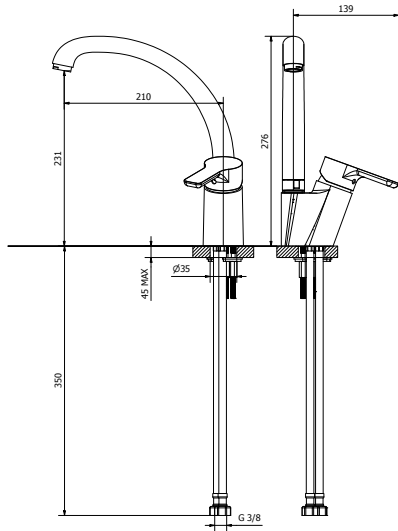
cod. 86526
GOODLIFE miscelatore
lavello
GOODLIFE sink mixer

 0119200-001
Ø 40



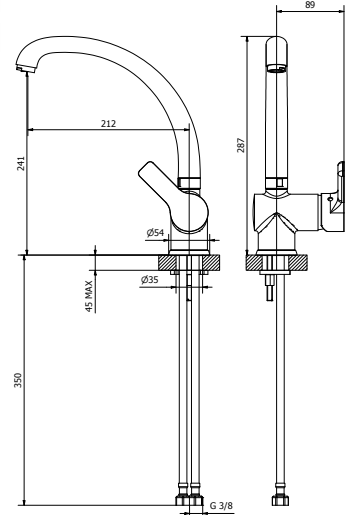
cod. 86527
GOODLIFE miscelatore
lavello
GOODLIFE sink mixer

 0119200-001
Ø 40



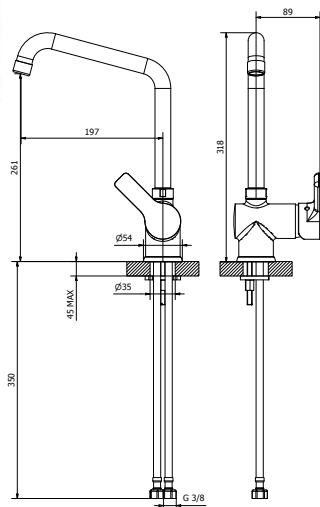
cod. 86528

GOODLIFE miscelatore
lavello
GOODLIFE sink mixer



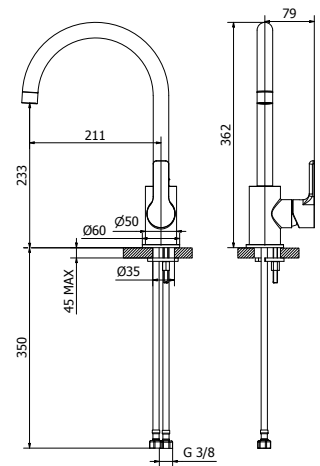
cod. 86535

GOODLIFE miscelatore
lavello
GOODLIFE sink mixer



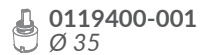
cod. 86536

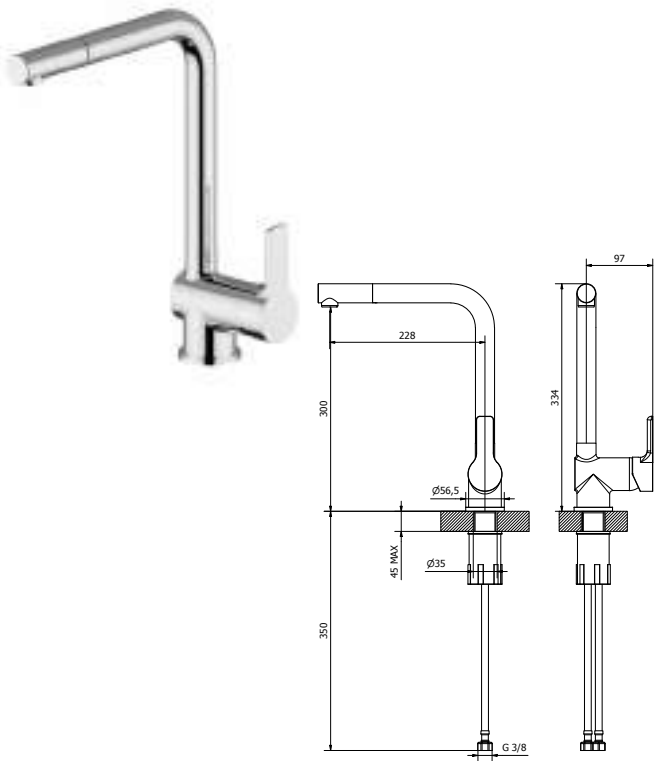
GOODLIFE miscelatore
lavello
GOODLIFE sink mixer



cod. 86564

GOODLIFE miscelatore
lavello
GOODLIFE sink mixer

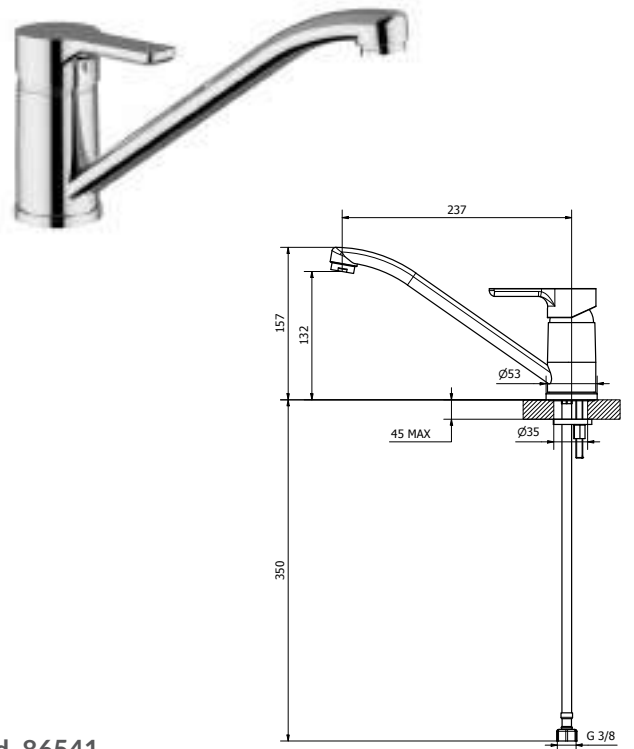




cod. 86522

GOODLIFE miscelatore
lavello con doccia estraibile

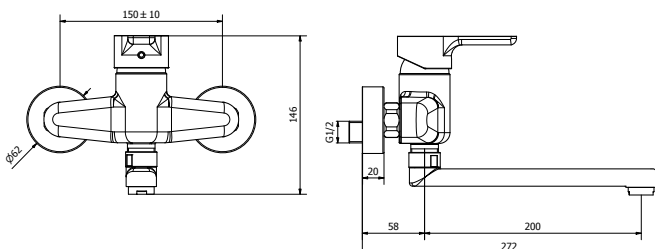
*GOODLIFE sink mixer
with pull-out shower*



cod. 86541

GOODLIFE miscelatore
lavello

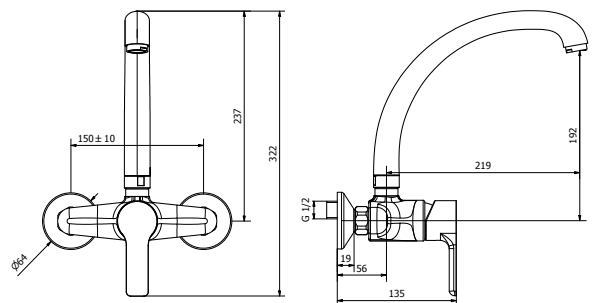
GOODLIFE sink mixer



cod. 86500

GOODLIFE miscelatore
lavello a parete

*GOODLIFE wall mounted sink
mixer*

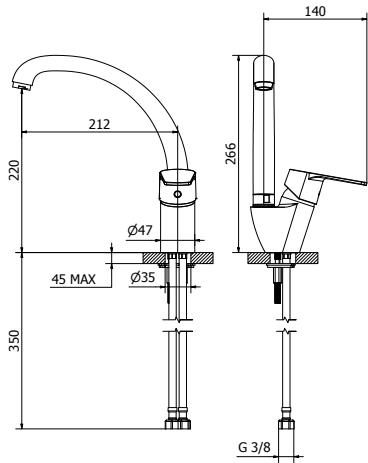


cod. 86512

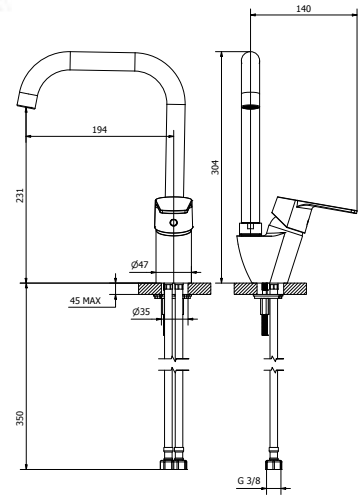
GOODLIFE miscelatore
lavello a parete

*GOODLIFE wall mounted sink
mixer*

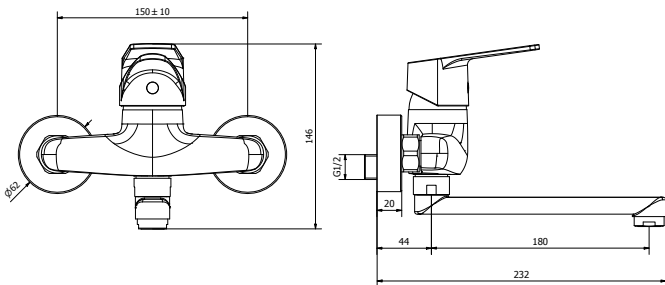




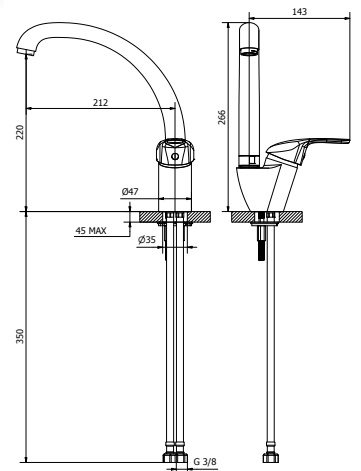
cod. 8C526
Miscelatore lavello
Sink mixer



cod. 8C527
Miscelatore lavello
Sink mixer



cod. 8C500
Miscelatore lavello a parete
Wall mounted sink mixer



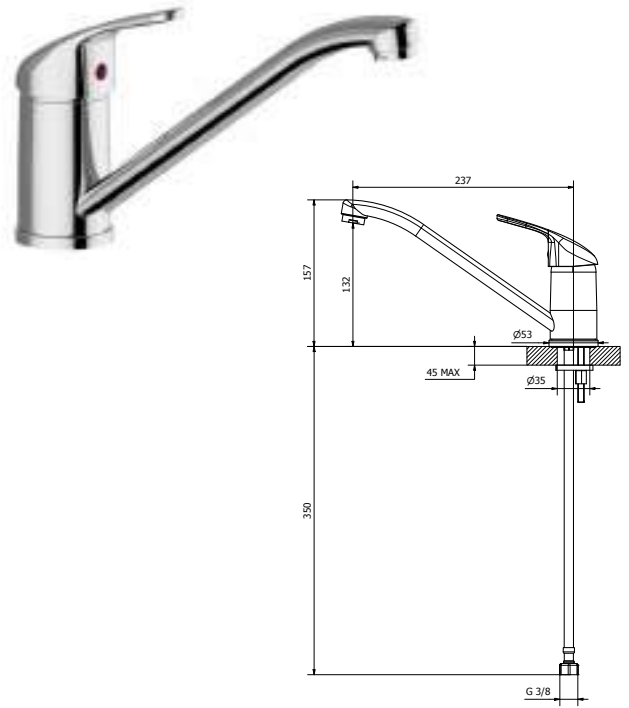
cod. 9A526
Miscelatore lavello
Sink mixer





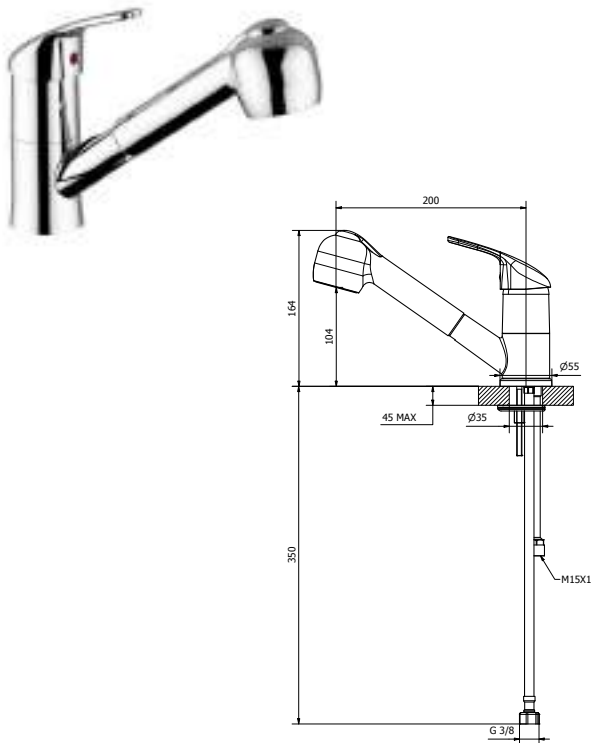
cod. 9A527
Miscelatore lavello
Sink mixer

 0119200-001
Ø 40



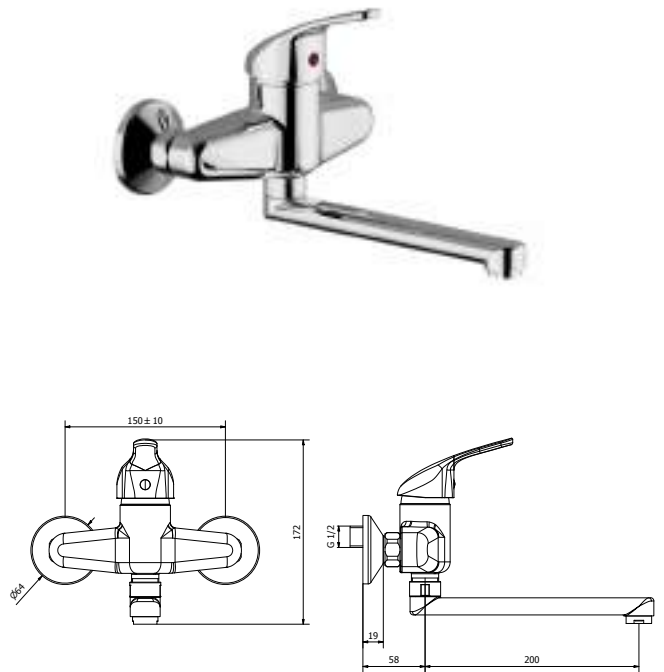
cod. 9A541
Miscelatore lavello
Sink mixer

 0119100-001
Ø 40




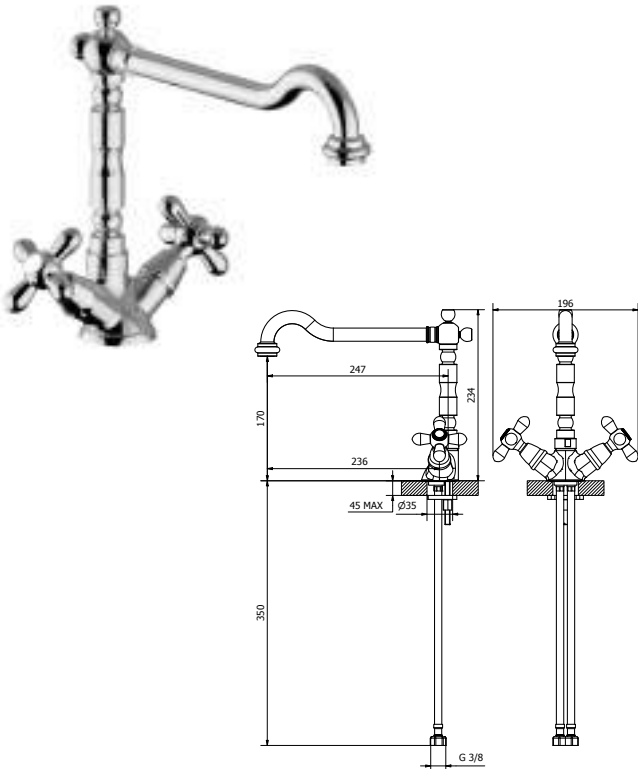
cod. 9A551
Miscelatore lavello
con doccia estraibile
*Sink mixer
with pull-out shower*

 0119100-001
Ø 40




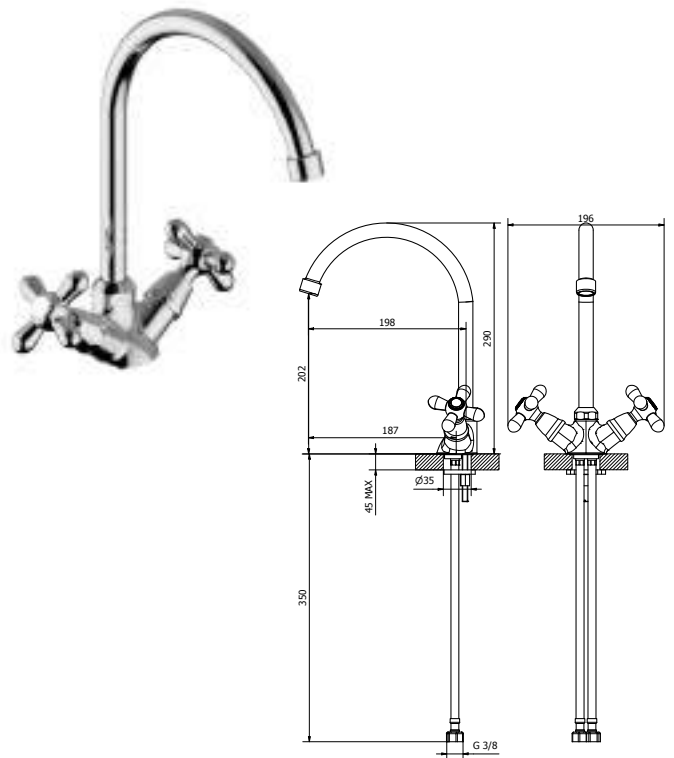
cod. 9A500
Miscelatore lavello a parete
Wall mounted sink mixer

 0119200-001
Ø 40




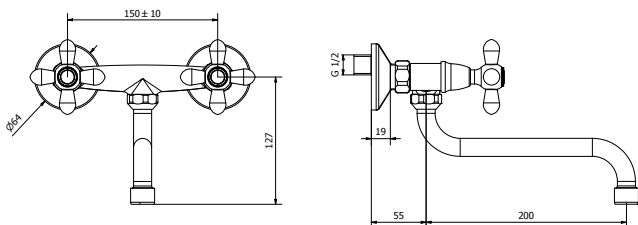
cod. 70577
DAISY monoforo lavello
DAISY one hole sink mixer

 **0118200-001**
 Vitone ceramico
 Ceramic headwork




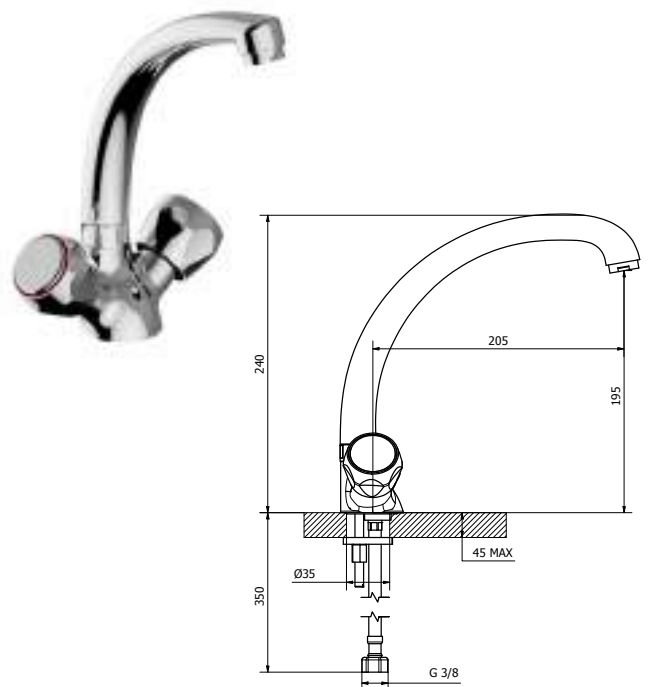
cod. 70552
DAISY monoforo lavello
DAISY one hole sink mixer

 **0118200-001**
 Vitone ceramico
 Ceramic headwork




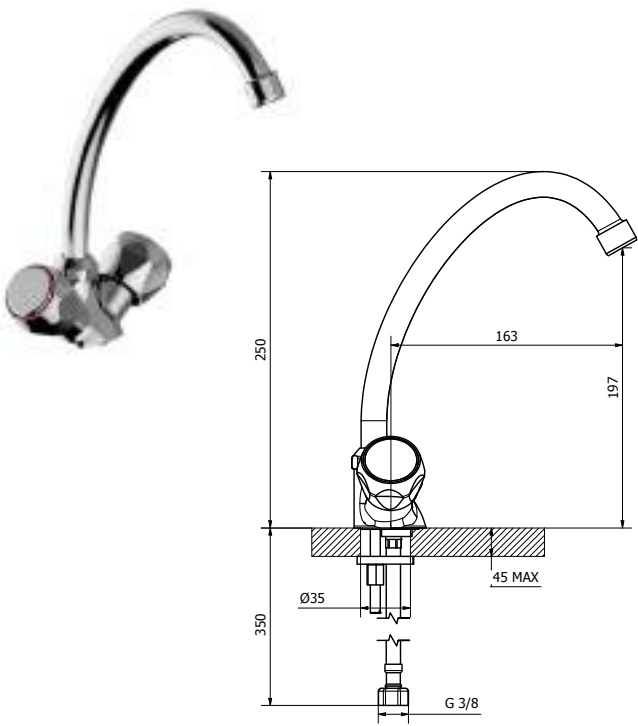
cod. 70559
DAISY gruppo lavello parete
DAISY one hole sink mixer

 **0118200-001**
 Vitone ceramico
 Ceramic headwork



cod. ..552
**Monoforo lavello
 con bocca imbottita alta**
*TRADITIONAL one hole sink mixer
 with tube spout*


 **0115411-001**
 Vitone tradizionale
 Traditional headwork

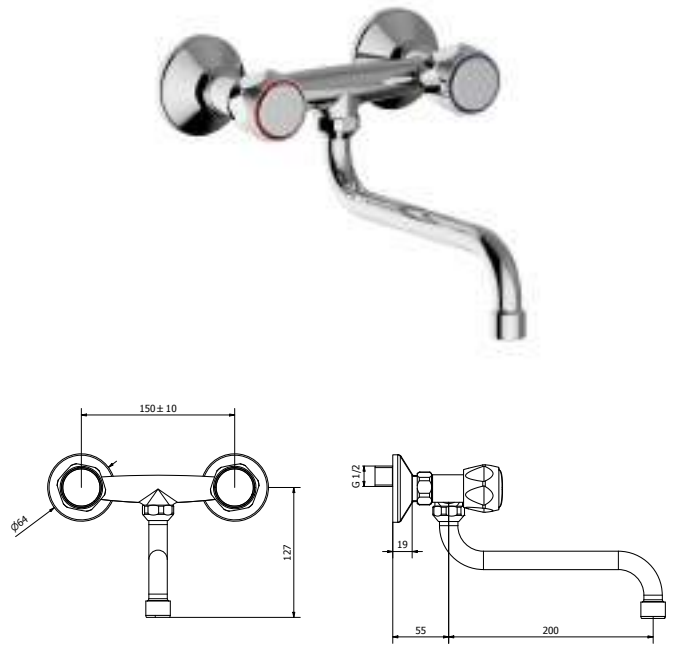


cod. ..553

**Monoforo lavello
con canna J200**

*TRADITIONAL one hole sink mixer
with J200 spout*


 **0115411-001**
*Vitone tradizionale
Traditional headwork*

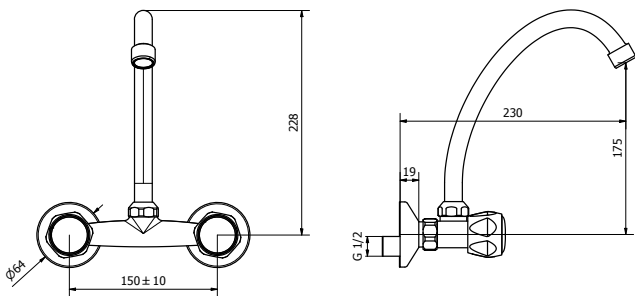


cod. ..559

Gruppo lavello parete

*Wall mounted sink mixer
with swivel S spout*


 **0115411-001**
*Vitone tradizionale
Traditional Headwork*

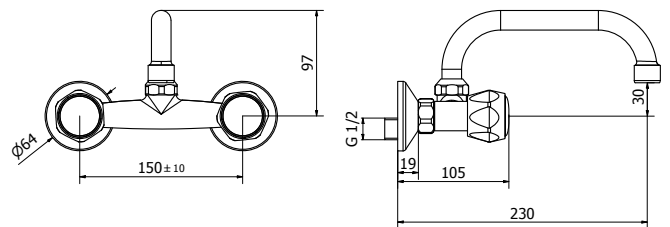


cod. ..575

Gruppo lavello parete

*TRADITIONAL wall mounted
sink mixer with J spout*


 **0115411-001**
*Vitone tradizionale
Traditional headwork*

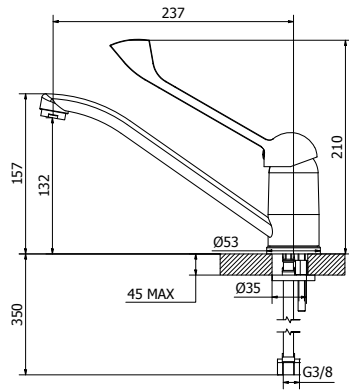


cod. ..567

Gruppo lavello parete

*TRADITIONAL wall mounted
sink mixer with U spout*

 **0115411-001**
*Vitone tradizionale
Traditional headwork*



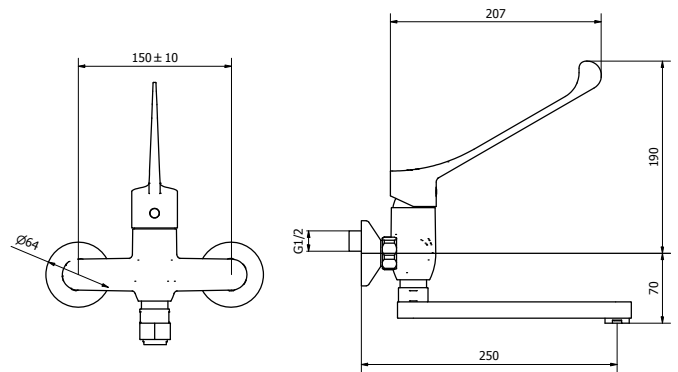
cod. HH543

Miscelatore lavello con leva clinica

Sink mixer with clinical lever



0119100-001
Ø 40



cod. HH900

Miscelatore lavello a parete con leva clinica

Wall mounted sink mixer with clinical lever



// WTS S.p.A. Via XX Settembre, 120 - 25020 Flero (Bs) (Italy)
Tel +39 030 3539060 - Fax +39 030 3581793
info@teoremaonline.com | www.teoremaonline.com

Seguici
// follow us



Teorema[®]



COLLECTION 2022 // 2023